

## Datenblatt Multifunktionsaktor mit KNX Secure, 4-fach

AMMA-04/06.S



The worldwide STANDARD for home and building control

### Eigenschaften

Das Gerät verfügt über bis zu 4 Schaltausgänge / 2 Jalousie Ausgänge AC / 1 Antriebs Ausgänge DC (Polumschaltung) / 1 Lüfter Ausgänge oder 1 Ventil-Ausgänge. Die Ausgänge werden über die Parameter konfiguriert und sind individuell einstellbar.

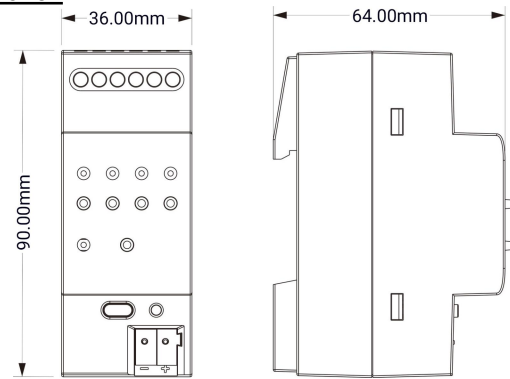
- **Schalt Ausgänge:** Für elektrische Lasten wie Licht und Steckdosen. Alle Kanäle werden durch folgenden Funktionen unterstützt: Zentralfunktion, Treppenhausfunktion, Blinkfunktion, Ein/Aus Verzögerung, Szenen, Betriebsstundenzähler, Logik und Zwangssteuerung.
- **Jalousie Steuerung (AC/DC):** Für Antriebe von Jalousien, Rollläden, Markisen, Vorhänge usw. Lamellenverstell Funktion, Beschattung, Szenen, Sicherheit Funktion usw.
- **Lüfter Steuerung:** Unterstützt bis zu drei Lüfterstufen mit Zentralsteuerung, Zwangssteuerung, Automatikbetrieb und Status Rückmeldung.
- **Ventil Steuerung:** Anschluss an 2-/4-Rohr Systeme, unterstützt 3 Punkt Ventil Typen öffnen und schliessen, Stetige PWM und 2 Punkt Regelung sowie Aktivierung/Deaktivierung von Heizen und Kühlen, Ventil Status, Ventil Spülung usw..

- Unterstützt KNX Data Secure

### Technische Daten

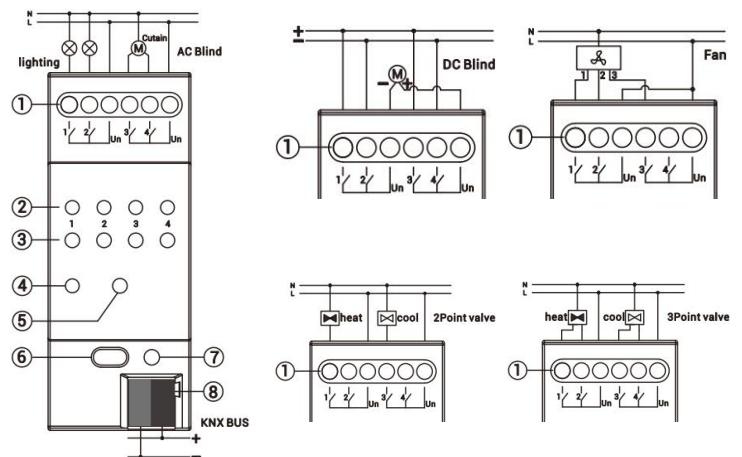
<b>Spannungsversorgung</b>	Bus Spannung	21-30V DC, über den KNX Bus
	Bus Strom	<9mA/24V, <8mA/30V
	Bus Last	<240mW
	Ladestrom	<20mA
<b>Ausgänge</b>	Un Nennspannung	230V AC(50/60Hz)
	In Nennstrom	6A
	Einschaltstrom	192A/1.22ms
	Mechanische Lebensdauer	>10 <sup>6</sup>
	Elektrische	>5 x10 <sup>4</sup> (Ohmische Last)
<b>Anschlüsse</b>	KNX	Busklemme (Schwarz/rot)
	Lastklemmen	Schraubanschlüsse
		Leiterquerschnitt 0.2-2.5mm <sup>2</sup> Drehmoment 0.4N-m
<b>Betrieb und Anzeige</b>	Programmirtaste und rote LED	Für die Adressierung der phys. Adresse
	Grüne blinkende LED	Applikation funktioniert normal
	Manuelle Tasten	Schaltausgänge
	Ausgangs LED	Signalisiert der Status der Ausgänge
	Man./Auto. Taste	Umschalten Man./Auto Modus mode
<b>Temperaturbereich</b>	Betrieb	-5 °C ... + 45 °C
	Lagerung	-25 °C ... + 55 °C
<b>Umgebung</b>	Transport	- 25 °C ... + 70 °C
	Feuchtigkeit	<93%, nicht tauend
<b>Montage</b>	Auf 35mm DIN Schiene	

### Dimensionen



Modell	Dimensionen	Gewicht
AMMA-04/06.S	36 × 90 × 64mm	0.20kg

### Beschreibung



① **Ausgänge, Lastanschluss:** Das abgebildete Symbol zeigt das Schaltprinzip für jeden Kanal an.

②③ **Manueller Betrieb und Status LED Anzeige pro Ausgang.**

Die LED oberhalb der Taste signalisiert den Status des jeweiligen Ausganges. Schalten, Die LED ist ein wenn Kontakt geschlossen, Aus wenn offen.

**Für Jalousie AC/DC,** lang drücken um Jalousie zu fahren, kurzer Tastendruck um Stoppen Lamellen Verstellen. Die LED blinkt während der Fahrzeit; Bei Erreichen der oberen oder unteren Endlage leuchtet die LED. (Bei DC Betrieb sind die Tasten und LED (3)&(4) nicht verwendet)

**Lüfter Steuerung,** Taste&LED(1) zum Steuern und signalisieren der Lüfterstufe 1; Taste&LED(2) für Lüfterstufe 2; Taste & LED(3) für Lüfterstufe 3. Über den Tastern kann der Lüfter ein- und ausgeschaltet werden. Taste&LED(4) werden nicht verwendet.

**Ventil Steuerung,** Taste&LED(1) werden für 2-Rohr Systeme zum schalten und Anzeige der Ventilsteuerung verwendet. Taste&LED(2) werden nicht verwendet. Bei 4 Rohr Systeme werden die Taste&LED(1) zum schalten und Anzeige der Ventilsteuerung benutzt und die Taste&LED(3) für das Kühl Ventil. Tasten&LED(2)&(4) werden nicht verwendet.

④⑤ Man./Auto. Betrieb Taste und Signalisierung LED

⑥⑦ Programmirtaste und LED

⑧ KNX Bus Klemme

**Um das Gerät auf die Werkseinstellung zurück zu setzen muss die Programmirtaste während 4 Sekunden gedrückt gehalten werden. Diesen Vorgang 4 mal wiederholen wobei die Unterbrüchen zwischen dem Loslassen und Betätigen unter 3 Sekunden sein müssen.**

### Installation

Das Gerät ist für eine Montage auf 35mm Hutschiene nach DIN EN 60715 vorgesehen um eine schnelle Montage des Gerätes zu ermöglichen. Sie müssen sicherstellen, dass das Gerät korrekt Funktioniert, geprüft und gewartet wird.

### Wichtiger Hinweis

Die Installation und Inbetriebnahme des Gerätes darf nur von Elektrofachkräften durchgeführt werden. Bei der Planung und Durchführung der elektrischen Installation sind die einschlägigen Normen, Richtlinien, Vorschriften und Anweisungen zu beachten.

- Schützen Sie das Gerät bei Transport, Lagerung und Betrieb vor Feuchtigkeit, Schmutz und Beschädigung!
- Betrieben Sie das Gerät nicht ausserhalb der angegebenen technischen Daten (z.B. Temperaturbereich)!
- Das Gerät darf nur in geschlossenen Gehäusen betrieben werden. (z.B. Verteilschrank).

Verschmutzungen sollten mit einem trockenen Tuch gereinigt werden. Wenn dies nicht ausreicht, kann ein leicht mit Seifenlösung befeuchtetes Tuch verwendet werden. Auf keinen Fall ätzende oder Lösungsmittel verwenden!

## Fiche technique pour Actionneur multifonction avec KNX secure, 4 canaux

AMMA-04/06.S



The worldwide STANDARD for home and building control

### Caractéristiques

L'appareil peut régler le maximum. 4 sorties de commutation, 2 sorties de store CA. 1 sorties de store CC (Inversion de polarité), 1 sorties de commande de ventilateur ou 1 sorties de commande de vanne. Les exigences de sortie sont configurées dans les paramètre.

Commutation: permet de brancher des charges électriques, telles que l'éclairage, les prises de courant. Tous les canaux ont la fonction d'interrupteur général, d'éclairage d'escalier, de clignotement de la lumière et de temporisation de l'interrupteur, de scène, de compteur d'heures, portes logique et de force; Stores (AC/DC) : commande des stores à moteur, des stores bannes, des stores à rouleau, des stores verticaux, etc. Avec réglage du volet et des lamelles, protection solaire automatique, commande de scène et de sécurité, etc. Ventilation: supporte jusqu'à trois niveaux de vitesse de ventilateur, avec fonctionnement général, fonctionnement forcé, fonctionnement automatique et réponse aux états, etc.

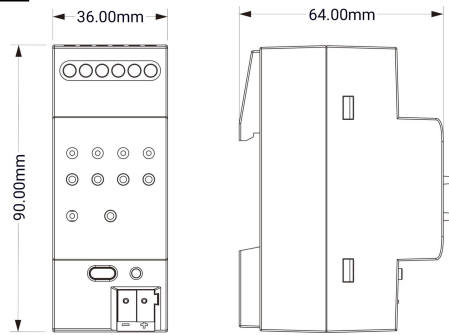
●Contrôle de vans : connexion avec un système à 2 ou 4 tuyaux, support de trois types de contrôle de vannes : 3 points, ouverture et fermeture, continu, PWM et 2 états ON/OFF, et supportent la désactivation/activation de HEAT et COOL, réponse d'état de la vanne, rinçage de la vanne, etc.

### Paramètres

<b>Alimentation</b>	Tension de bus	21-30V DC, via les bus KNX
	Courant d'entrée	<9mA/24V, <8mA/30V
	Puissance conso.	<240mW
	Courant de charge des condensateurs	<20mA
<b>Sortie</b>	Un Tension nominale	230V AC(50/60Hz)
	In courant nominal	6A
	Courant d'enclenchement	192A/1.2ms
	Durabilité mécanique	>10 <sup>6</sup>
	Durabilité électrique	>5 x10 <sup>4</sup> (Charge résistive)
<b>Connexion</b>	KNX	Bornier de Bus (Rouge/Noir)
	Sorties	Borne à vis
		Section des conducteurs 0.2-2.5mm <sup>2</sup> Couple de serrage 0.4N-m

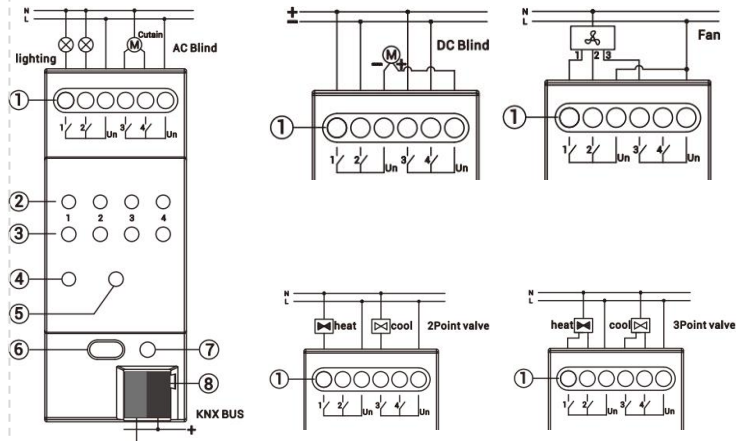
<b>Fonctionnement et affichage</b>	LED rouge et bouton de programmation	Pour l'assignement de l'adresse physique
	LED vert clignotant	Fonctionnement normale de l'application layer
<b>Plage de température</b>	Bouton manuel	Sorties
	Sorties LED	Indication de l'état de sortie
	Man./Auto. bouton	Commute entre Man./Auto. mode
	Man./Auto. LED	Indication du mode Man./Auto. state
	Fonctionnement	-5 °C ... + 45 °C
<b>Environment</b>	Stockage	-25 °C ... + 55 °C
	Transport	- 25 °C ... + 70 °C
<b>Montage</b>	Humidity	<93%, hors rosée
	Pour rail DIN 35mm	

### DIMENSIONS



Modèle	Dimension	Poids
AMMA-04/06.S	36 × 90 × 64mm	0.20kg

### DESCRIPTIONS



① Bornes Sorties: les icônes ci-dessus indiquent la méthode de câblage pour chaque sortie.

②③ Bouton manuel de commande et LED d'indication d'état pour les sorties. La LED au-dessus du bouton indique la sortie d'état correspondante.

Pour l'interrupteur, quand la LED est allumée le contact est fermé, si la LED est éteinte le contact est ouvert.

Pour le store AC/DC, baisser ou lever le store par une opération longue, et pour l'ajustage/arrêt des lamelles par une opération courte. Lorsque le store est en marche, la LED clignote : si les deux volets et les lamelles arrivent en position de fin, la LED est allumée. (Pour les stores DC, le bouton et les LED (3)&(4) ne sont pas utilisés).

Pour le contrôle du ventilateur, le bouton&LED(1) est utilisé pour contrôler et indiquer la vitesse 1 du ventilateur ; le bouton&LED(2) est utilisé pour la vitesse 2 du ventilateur; le bouton&LED(3) est utilisé pour la vitesse 3 du ventilateur. N'importe quel bouton permet d'éteindre le ventilateur en marche. Et le bouton&LED(4) ne sont pas utilisés.

Pour le contrôle de la valve, le bouton&LED(1) est utilisé pour la mise en marche/arrêt et l'indication de la valve, et le bouton&LED(2) n'est pas utilisé. Pour les 4 tuyaux, le bouton&LED(1) est utilisé pour allumer/éteindre et indiquer la vanne de chauffage et le bouton&LED(3) est pour la vanne de refroidissement, et le bouton et les LED(2)&(4) ne sont pas utilisés.

④⑤ Man./Bouton d'interrupteur de fonctionnement automatique et LED d'indication d'état

⑥⑦ Bouton de programmation et LED ⑧ Terminal de connexion de Bus KNX

**Réinitialisation de l'appareil à la configuration d'usine : appuyez sur le bouton de programmation, maintenez-le enfoncé pendant 4 secondes, puis relâchez-le. Répétez l'opération 4 fois, en respectant un intervalle de moins de 3 secondes entre chaque opération.**

### INSTALLATION

L'appareil peuvent être installés sur les tableaux de distribution avec un rail DIN de 35 mm conforme à la norme DIN EN 60715 afin de faciliter l'installation rapide de l'appareil. Il faut s'assurer que le fonctionnement, le test, la détection et l'entretien de l'appareil sont corrects.

### INFORMATION IMPORTANT

L'installation et la mise en service de l'appareil ne doivent être effectuées que par des électriciens qualifiés. Les normes, directives, règlements et instructions pertinents doivent être respectés lors de la planification et de la mise en oeuvre de l'installation électrique.

- Protégez l'appareil de l'humidité, de la saleté et des dommages pendant le transport, le stockage et l'utilisation !
- Ne faites pas fonctionner l'appareil en dehors des données techniques spécifiées (par exemple plage de température)!
- L'appareil ne peut être utilisé que dans des coffrets fermés (par exemple, des tableaux de distribution).

Si l'appareil est sali, il peut être nettoyé avec un chiffon sec. Si cela ne suffit pas, un chiffon légèrement humidifié avec une solution savonneuse peut être utilisé. En aucun cas, des agents caustiques ou des solvants ne doivent être utilisés.