

Technisches Datenblatt für

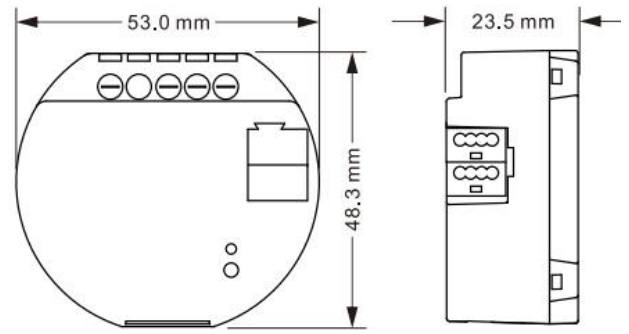
KNX Universal-Dimmaktor, Unterputz, 1-fach

ADUDF-01/01.1



Der weltweite STANDARD für Heim- und Gebäudesteuerung

ABMESSUNGEN



Model	Abmessung	Gewicht
ADUDF-01/01.1	φ53 × 23.5mm	0.1kg

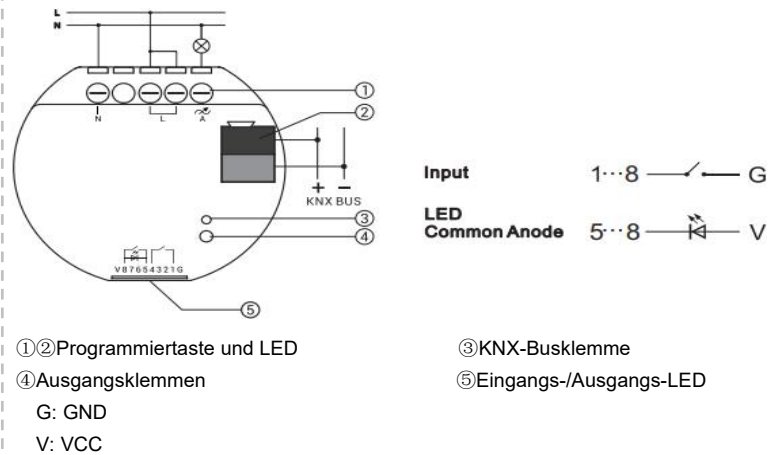
EIGENSCHAFTEN

- Schalten, relative Dimmung/absolutes Dimmung
- Statusrückmeldungen von Schalter, Helligkeit sowie abnormalen Zuständen (Kurzschluss, Überspannung, Überhitzung und Spannungsausfall)
- Rücksetzverhalten nach Download/Bus-Wiederherstellung
- 6 Dimm-Kurven, einschliesslich Linear, Exponentiell, Kubisch, Logarithmisch, Wurzel und benutzerdefinierte Kurven
- Phasenanschnitt-/Phasenabschnittsdimmung
- Treppenhausbeleuchtung, Blinkfunktion, Verzögerungsschalter und Szene, Schwellenwerten, Zwangsbetrieb, Sicherheitsbetrieb und Betriebsstundenzähler
- Potentialfreie Eingänge: Zum Schalten, Dimmen, Wert senden, Szenen, Jalousie, Shift Register, Multifunktion und Wert senden mit Verzögerung.
- LED Anzeige: Für 5V oder 12 V LEDs mit gemeinsame Kathode oder gemeinsame Anode.
- Logikfunktion mit UND, ODER, XOR, Gate-Funktion, Verzögerungsfunktion und Treppenhausbeleuchtung
- Unterstützung KNX Data Secure

PARAMETERS

Stromversorgung	Busstrom	<18mA/24V, <16mA/30V
	Busverbrauch	<480mW
Ausgang	Dimm Kanal	1-fach
	Max. Ausgangsleistung	200W (Glühlampe/ Halogen/ LED, Phasenabschnitt)
	Nennspannung	230 V AC (50/60HZ)
	Schutz	Kurzschluss, Überspannung, Überhitzung
	Standby- Verlust	Ca. 0.5W
	Leistungsverlust	≤1.7W
Ausgangs LED	5V oder 12V, der Strom ist auf 4mA begrenzt	
Anschluss	KNX	Busanschlussklemmen
	Ausgänge	Schraubklemmen,
	Leiterquerschnitt	0,2-2,5mm ² , Drehmoment 0.4N·m
	Eingang/Ausgang	≤10M
Bedienung und Anzeige	Rote LED und Progr. Taste	Dient der Zuweisung der physischen Adresse
	Grüne LED blinkend	Applikation läuft normal
Temperatur	Betrieb	-5 °C ... + 45 °C
	Lagerung	-25 °C ... + 55 °C
	Transport	- 25 °C ... + 70 °C
Umgebung	Luftfeuchtigkeit	<93%, nicht tauend
Montage	In herkömmliche 80mm oder 86 mm Verdrahtungsdose	

Beschreibung



1...8: Kanal 1-8, Kanal 1-4 können nur als Eingang benutzt werden, während 5-8 als Eingangs- oder Ausgangs-LED konfiguriert werden können. Gemeinsame Anode.

Zurücksetzen des Geräts auf die Werkskonfiguration. Drücken Sie die Programmieraste, halten Sie die 4 Sekunden lang gedrückt und lassen Sie dann los. Wiederholen Sie diesen Vorgang 4 Mal, wobei der Abstand zwischen den einzelnen Vorgängen weniger als 3 Sekunden betragen sollte.

INSTALLATION

Die extrem kompakte Bauweise ermöglicht den Einbau in eine herkömmliche 80mm oder 86mm Verdrahtungsdose. Sie müssen sicherstellen, dass das Gerät korrekt funktioniert, geprüft und gewartet wird.

WICHTIGE INFORMATIONEN

Die Installation und Inbetriebnahme des Gerätes darf nur von Elektrofachkräften durchgeführt werden. Bei der Planung und Durchführung der elektrischen Installation sind die einschlägigen Normen, Richtlinien, Vorschriften und Anweisungen zu beachten.

- Schützen Sie das Gerät bei Transport, Lagerung und Betrieb vor Feuchtigkeit, Schmutz und Beschädigung!
 - Betrieben Sie das Gerät nicht ausserhalb der angegebenen technischen Daten (z.B. Temperaturbereich)!
 - Das Gerät darf nur in geschlossenen Gehäusen betrieben werden. (z.B. Verteilschrank).
- Verschmutzungen sollten mit einem trockenen Tuch gereinigt werden. Wenn dies nicht ausreicht, kann ein leicht mit Seifenlösung befeuchtetes Tuch verwendet werden. Auf keinen Fall ätzende oder Lösungsmittel verwenden!

Fiche technique Variateur KNX universel, Encastré, 1-fois

ADUDF-01/01.1



Le STANDARD mondial de la domotique pour la maison et le bâtiment

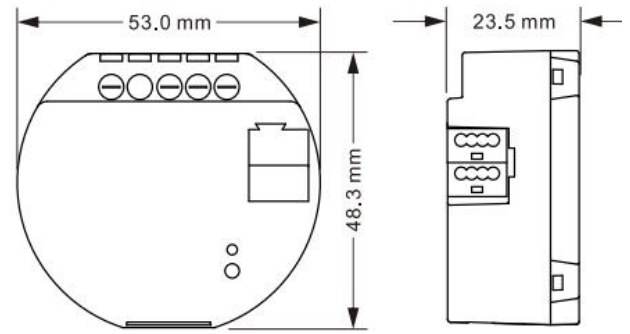
Caractéristiques

- Commuter la lumière, variation relative et absolue
- Réponse d'état de commutateur, de luminosité ainsi que d'états anormaux (court-circuit, surtension, surchauffe et panne de la tension de service)
- Comportement de réinitialisation après téléchargement/récupération de bus
- 6 courbes de variation, y compris linéaire, exponentielle, cubique, quadratique, log. arithmétique, racine carrée et courbes définies par l'utilisateur.
- Variation par coupure de phase ascendante/descendante
- Éclairage de la cage d'escalier, fonction de clignotement, interrupteur de temporisation et scène, valeurs de seuil, fonctionnement forcé, fonctionnement de sécurité et compteur d'heures
- Entrées libre de potentiel : pour la commutation, la variation, l'envoi de valeur,
- les scènes, les stores, le registre à décalage, la multifonction et l'envoi de valeur avec retard.
- Indicateur LED : Pour les LED de 5V ou 12V avec cathode commune ou anode commune.
- Fonctions logiques avec AND, OR, XOR, fonction porte, fonction de temporisation et éclairage de cage d'escalier
- Supporte KNX Data Secure

Paramètres

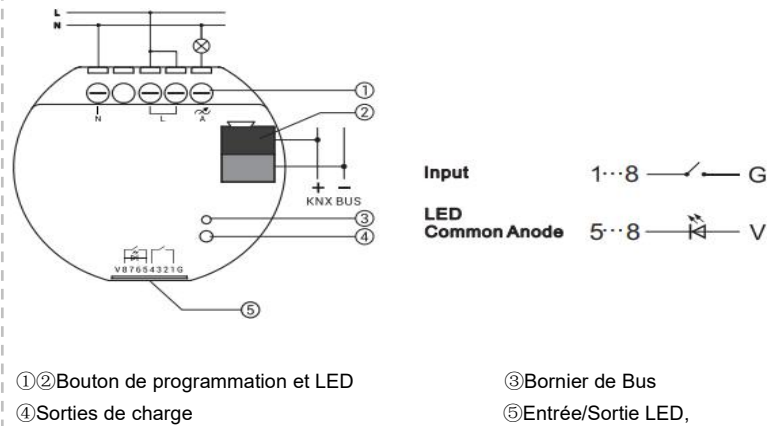
Alimentation	Tension de bus	<18mA/24V, <16mA/30V
	Courant du bus	<480mW
Sortie	Canaux de variation	1-fois
	Charge maximal	200W (lampe à incandescence/ halogène/ LED, coupure de phase descendante)
	Un Tension nominale	230 V AC (50/60HZ)
	Protection	court-circuit, surtension, surchauffe
	Fuite Standby	Env. 0.5W
	Perte de puissance	≤1.7W
	Sortie LED	5V ou 12V, courant constant avec 4mA
Connexion	KNX	Bornier de Bus (Rouge/Noir)
	Sorties	Borne à vis
	Gamme de fils	0,2-2,5mm ² , Couple de serrage 0.4N-m
Fonctionnement et affichage	Entrée/Sortie LED	≤10M
	LED rouge et bouton de programmation	Pour l'assignement de l'adresse
	LED vert clignotant	Fonctionnement normale
Température	Fonctionnement	-5 °C ... + 45 °C
	Stockage	-25 °C ... + 55 °C
	Transport	- 25 °C ... + 70 °C
Environment	Humidité	<93%, hors rosée
Montage	Sur rail DIN de 35 mm	

Dimensions



Modèle	Dimension	Poids
ADUDF-01/01.1	φ53 × 23.5mm	0.1kg

Descriptions



G: GND

V: VCC

1...8 : Canal 1-8, le canal 1-4 ne peut être utilisé que comme entrée, tandis que le 5-8 peut être configuré comme sortie LED ou d'entrée. Anode commune.

Réinitialisation de l'appareil à la configuration d'usine : appuyez sur le bouton de programmation, maintenez-le enfoncé pendant 4 secondes, puis relâchez-le. Répétez l'opération 4 fois, en respectant un intervalle de moins de 3 secondes entre chaque opération.

Installation

La conception extrêmement compacte permet l'installation dans une boîte de câblage de 80 mm ou 86 mm. Il faut s'assurer que le fonctionnement, le test, la détection et l'entretien de l'appareil soient corrects.

INFORMATION IMPORTANT

L'installation et la mise en service de l'appareil ne doivent être effectuées que par des électriciens qualifiés. Les normes, directives, règlements et instructions pertinents doivent être respectés lors de la planification et de la mise en œuvre de l'installation électrique.

- Protégez l'appareil de l'humidité, de la saleté et des dommages pendant le transport, le stockage et l'utilisation !
- Ne faites pas fonctionner l'appareil en dehors des données techniques spécifiées (par exemple plage de température)!
- L'appareil ne peut être utilisé que dans des coffrets fermés (par exemple, des tableaux de distribution).

Si l'appareil est sali, il peut être nettoyé avec un chiffon sec. Si cela ne suffit pas, un chiffon légèrement humidifié avec une solution savonneuse peut être utilisé. En aucun cas, des agents caustiques ou des solvants ne doivent être utilisés.