

Datenblatt KNX Maru® 1/2/4 Tastsensor

Maru-P.09-001-00, Maru-P.09-002.00, Maru-P.09-004.00
Maru-P.09-001-01, Maru-P.09-002-01, Maru-P.09-004-01

The worldwide STANDARD for home and building control

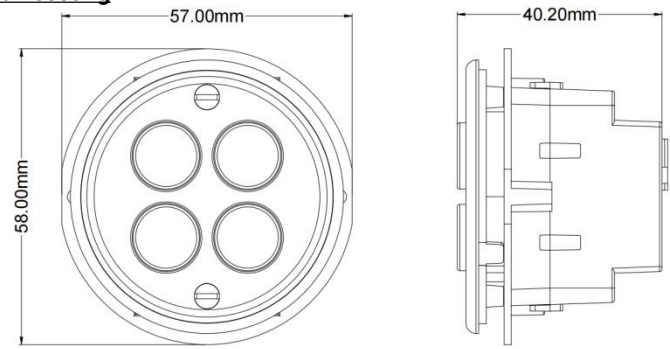
Eigenschaften

- Interner Temperatur Sensor
- 1, 2 oder 4 Individuelle Tasten oder 2 Wippentasten mit LED Statusanzeige.
- RGB-Statusanzeige
- Individuelle Tasten: Schalten, Dimmen, Wert senden, Szenen Steuerung, Jalousiesteuerung, Shift Register, RGB Werte, TW-Werte, Multibetrieb, Verzögertes Senden
- Wippenfunktion: Schalten, Dimmen, Szenen Steuerung, Jalousiesteuerung,
- 8 Szenengruppen mit jeweils 8 Ausgängen
- 8 Logikmodule mit AND, OR, NAND, NOR, XOR, Schwellwertvergleicher, Formatumwandler und Gate Funktion
- Unterstützt KNX secure

Technische Daten

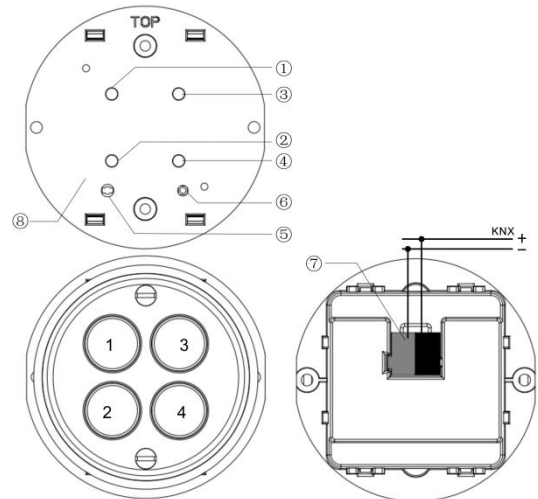
Spannungsv.	Betriebsspannung	21-30V DC, über den KNX bus
	Betriebslast	<8.5mA, 24V; <7.5mA, 30V
	Leistungsaufnahme	<225mW
Schnittstelle	KNX	Busklemme (schwarz/rot)
Betrieb und Anzeige	Programmier-LED und -taste	Zur Vergabe der physikalischen Adresse
	1, 2 oder 4 Tasten	Bedientasten
Temperatur Sensor	Bereich	-9.9°C ... + 80°C
Temperaturbereiche	Betrieb	- 5 °C ... + 45 °C
	Lagerung	- 25 °C ... + 55 °C
	Transport	- 25 °C ... + 70 °C
Umgebung	Feuchtigkeit	<93%, nicht tauend
Befestigung	Aufnahme in eine Schweizer Standard Montageplatte	

Abmessung



Modell	Masse	Gewicht
Maru-P.09-00x-0y	∅58×42.2mm	0.05kg

Beschreibung



①②③④: Tasten1~4

⑤Programmirtaste

⑥Programmier-LED

⑦KNX Busklemme

⑧Interner Temperatursensor

Zurücksetzen des Geräts auf die Werkskonfiguration: Drücken Sie die Programmier-taste, halten Sie sie 4 Sekunden lang gedrückt und lassen Sie sie dann los. Wiederholen Sie den Vorgang 4-mal, wobei der Abstand zwischen den einzelnen Vorgängen weniger als 3 Sekunden beträgt.

Installation

Die kompakte Ausführung des Gerätes erlaubt die Installation in eine konventionelle Unterputzdose.

Wichtiger Hinweis

Die Installation und Inbetriebnahme des Gerätes darf nur von Elektrofachkräften durchgeführt werden. Bei der Planung und Durchführung der elektrischen Installation sind die einschlägigen Normen, Richtlinien, Vorschriften und Anweisungen zu beachten.

- Schützen Sie das Gerät bei Transport, Lagerung und Betrieb vor Feuchtigkeit, Schmutz und Beschädigung!

- Betreiben Sie das Gerät nicht außerhalb der angegebenen technischen Daten (z. B. Temperaturbereich)!

Verschmutzungen sollten mit einem trockenen Tuch gereinigt werden. Wenn dies nicht ausreicht, kann ein leicht mit Seifenlösung befeuchtetes Tuch verwendet werden. Auf keinen Fall ätzende oder Lösungsmittel verwenden.

Fiche technique KNX Maru® 1/2/4 poussoir

Maru-P.09-001-00, Maru-P.09-002.00, Maru-P.09-004.00
Maru-P.09-001-01, Maru-P.09-002-01, Maru-P.09-004-01

Le STANDARD mondial pour le contrôle des maisons et des bâtiments

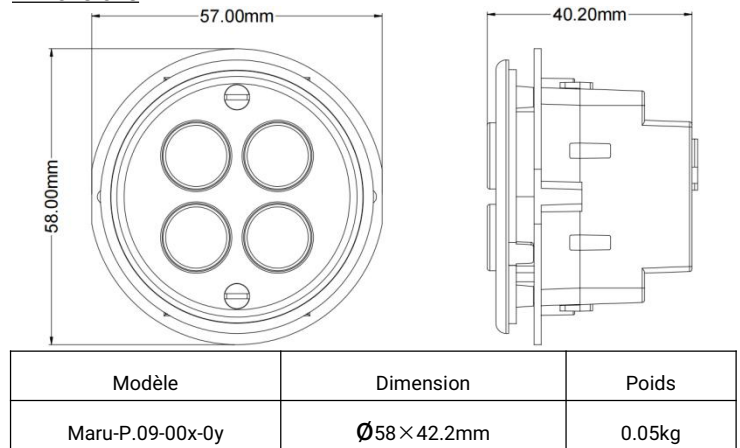
Caractéristiques

- Sensor temperature interne
- 1, 2 ou 4 touches individuelles ou 2 bascules avec affichage LED.
- Affichage LED RGB
- Poussoirs individuels : Commutation, variation, envois de valeurs, fonction scène, Contrôle des stores et volets, Shift register, Valeurs RGBW, Valeurs TW, Multiple opération, mode temporisation
- Fonction bascule: Commutation, variation, fonction scène, Contrôle des stores et volets
- 8 Groupes de scènes avec chacun 8 sorties
- 8 fonctions logiques avec AND, OR, NAND, NOR, XOR, Comparateur de seuils, convertisseur de format et fonction gate
- Support KNX secure

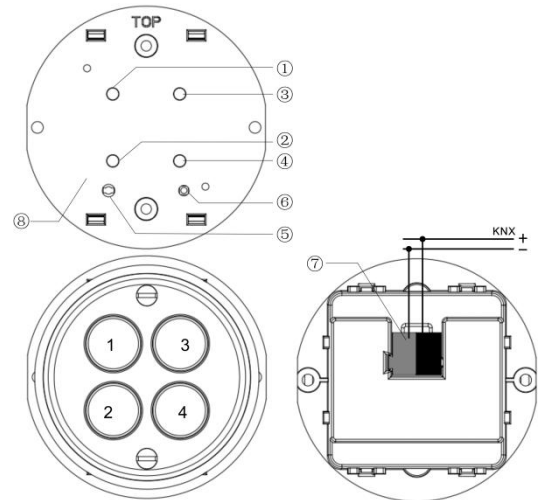
Paramètres

Alimentation	Tension	21-30V DC, via le bus KNX
	Courant d'entrée	<8.5mA, 24V; <7.5mA, 30V
Puissance	consommation	<225mW
Connection	KNX	Terminal de connexion de Bus (noir/rouge)
Fonctionnement et affichage	LED de programmation et bouton	Pour l'assignement de l'adresse physique
	1,2 ou 4 Touches	Touches de commande
Sonde de température	Plage	-9.9°C ... + 80°C
Plage de température	Fonctionnement	- 5 °C ... + 45 °C
Environnement	Stockage	- 25 °C ... + 55 °C
	Transport	- 25 °C ... + 70 °C
Fixation	Humidity	<93%, hors rosée
	Intégration dans une plaque de montage standard suisse	

Dimensions



Description



①②③④ : Touches 1~4

⑤ Bouton de programmation

⑥ LED de programmation

⑦ Terminal de connexion de Bus

⑧ Sonde de température interne

Réinitialisation de l'appareil à la configuration d'usine : appuyez sur le bouton de programmation, maintenez-le enfoncé pendant 4 secondes, puis relâchez-le. Répétez l'opération 4 fois, en respectant un intervalle de moins de 3 secondes entre chaque opération.

Installation

La conception compacte de l'appareil permet de l'installer dans une boîte d'encastrement conventionnelle.

Informations importantes

L'installation et la mise en service de l'appareil doivent être effectuées que par des électriciens spécialisés. Lors de la planification et de la réalisation de l'installation électrique, il convient de respecter les normes, directives, prescriptions et instructions en vigueur.

● Protégez l'appareil de l'humidité, de la saleté et des dommages pendant le transport, le stockage et l'utilisation !

● N'utilisez pas l'appareil en dehors des caractéristiques techniques indiquées (par ex. plage de température) ! Les salissures doivent être nettoyées avec un chiffon sec. Si cela ne suffit pas, un chiffon légèrement humidifié avec une solution savonneuse peut être utilisée. N'utilisez en aucun cas des produits corrosifs ou des solvants !