

PD00E07ACC-1 | PD00E07ACC-3

ACCESSORIO ANELLO QUADRATO DOPPIO PER SERIE PD00xxx E SM (SENSORE+PLUGIN) - GRIGIO CHIARO | NERO
Istruzioni di montaggio

PD00E07ACC-1 | PD00E07ACC-3

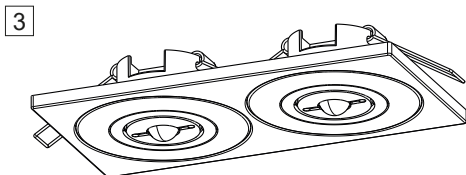
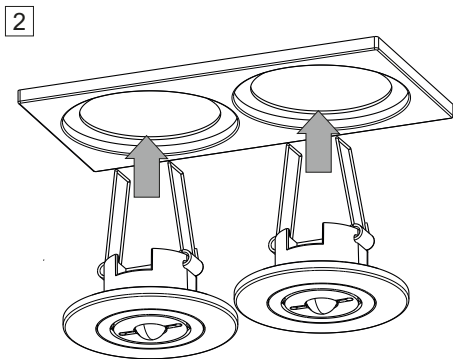
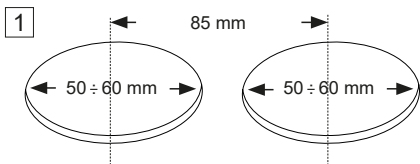
DOUBLE SQUARED RING ACCESSORY FOR PD00xxx AND SM RANGE (SENSOR+PLUGIN) - LIGHT GREY | BLACK
Assembly instructions

PD00E07ACC-1 | PD00E07ACC-3

DOPPELTER QUADRATISCHER RING ZUBEHÖR FÜR PD00xxx UND SM-SERIE (SENSOR+PLUGIN) - HELLGRAU | SCHWARZ
Montageanleitungen

PD00E07ACC-1 | PD00E07ACC-3

ACCESORIO ANILLO DOBLE CUADRADO PARA GAMA PD00xxx Y SM (SENSOR+PLUGIN) - GRIS CLARO | NEGRO
Instrucciones de montaje



COMPATIBILE CON
COMPATIBLE WITH
KOMPATIBEL MIT
COMPATIBLE CON

PD00E00KNX

PD00E01KNX

PD00E02KNX

PD00E03KNX

PD00E11KNX

PD00E13KNX

SM03E01ACC

SM03E02ACC



Dima di montaggio
Assembly template
Montagevorlage
Plantilla de montaje

