

ACT IN ONE

Accessorio di montaggio a superficie con alloggiamento per sensore della gamma Multi. Sensor KNX ed un Sensore plug-in

Surface mounting enclosure with housing for sensor belonging to KNX Multi.Sensor range and a Plug-in Sensor

- Compatibile con i seguenti codici:
Compatible with the following codes:

PD00E02KNX | PD00E01KNX-3

Sensore di presenza KNX MULTI - controllo luminosità, temperatura, umidità, sensore suono
KNX Presence detector MULTIsensor - lighting control, temperature, humidity, sound sensor

PD00E03KNX | PD00E01KNX-3

Sensore di presenza KNX Space - controllo luminosità, temperatura, umidità, sensore suono, segnalazione di occupazione e utilizzo
KNX Space Presence detector - lighting control, temperature, humidity, sound sensor, occupancy and utilization reporting

SM03E01ACC | SM03E00ACC-3:

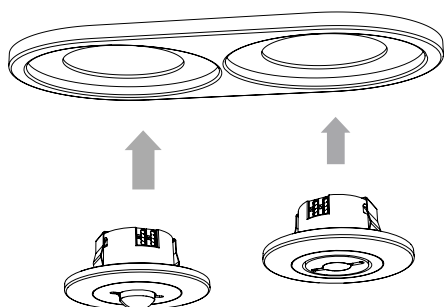
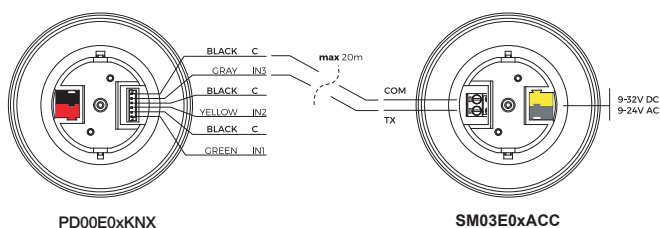
Plug-in sensor CO₂ + Temperature

SM03E01ACC | SM03E02ACC-3

Plug-in sensor VOC+ eCO₂ + Temperature

- Disponibile in colore nero o bianco, in forma arrotondata o squadrata
Available in black or white color, in rounded or squared shape
- Disponibile in colore nero o bianco, in forma arrotondata o squadrata
Available in black or white color, in rounded or squared shape

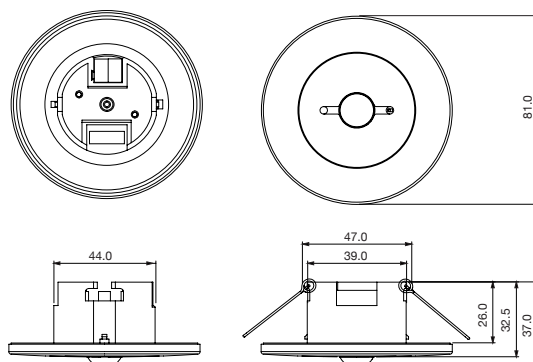
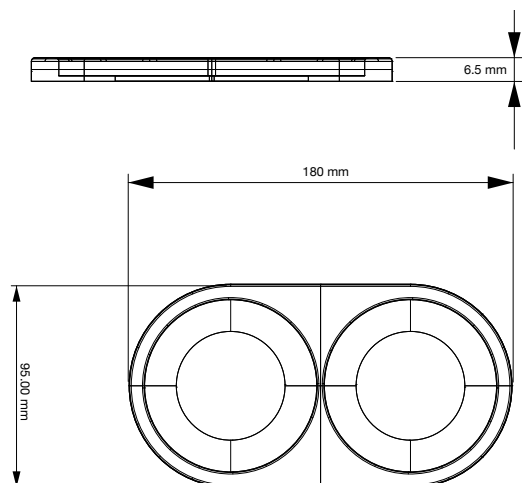
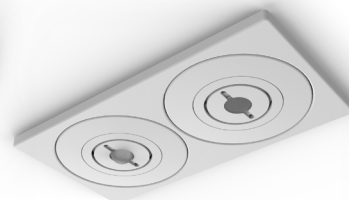
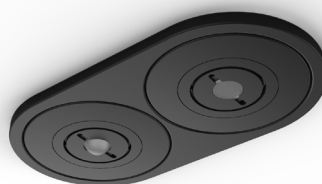
Schema di collegamento per ingresso 'plug-in sensor' (ver. MULTI /SPACE)
Wiring diagram for 'plug-in sensor' (MULTI / SPACE versions)



ROUNDED



SQUARED



eeelectron spa
Via Monte Verdi 6
I-20025 Legnano (MI) - Italia
Tel: +39 0331 500802 Fax: +39 0331 564826
Email: info@eeelectron.com Web: www.eelectron.com

