

## Technisches Datenblatt für KNX Smart Touch V50s

CHTF-5.0/15.5.2x

(x=1: Schwarz; x=2:Weiss/Silber)

The worldwide STANDARD for home and building control

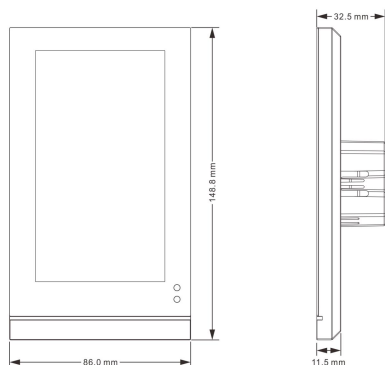
### Eigenschaften

- Kapazitives 5" IPS Touch Farbdisplay mit 480x854 Auflösung
- Horizontale oder Vertikale Anzeige über ETS einstellbar
- Schalten, Dimmen und bedienen von Storen, Szene sowie Schaltstatusanzeige
- Raumtemperatur Regelung, Fussbodenheizung, Klimaanlage und Lüftersteuerung
- Musiksteuerung
- RGB und RGBW dimmen sowie RGBW mit Farbtemperatureinstellung
- Luftgüteseite mit PM2.5, AQI, CO2, VOC etc. Wertanzeige
- Energieanzeige für Strom, Spannung, Leistung und Energie.
- 16 Schaltuhren und 8 Szenen Gruppen
- 8 Logikfunktionen mit AND, OR, XOR, Gate Weiterleitung, Schwellwertvergleichler, Format Umwandler, Verzögerer und Treppenhausfunktion
- Näherungssensor, Einstellung der Bildschirmhelligkeit, Touch Vibration
- Zeit und Datum Anzeige, Temperatur und Feuchtigkeitsanzeige, Tag/Nacht Status
- Passwortschutz, Panel blockieren und Bildschirmschoner
- Alarm Funktion, Human Centric Lighting(HCL), integrierter Temperatur Sensor
- Navigation über die Hauptseite
- Wochenzeitschaltuhr über den Bildschirm einstellbar

### Technische Daten

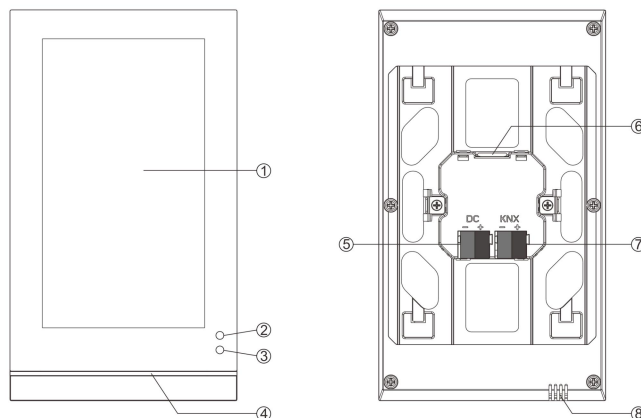
<b>Spannungsversorgung</b>	Busspannung	21-30V DC, über KNX bus
	Bus Strom	6mA/24V DC, 5mA/30V DC
	Leistung Bus	<150mW
<b>Hilfsspannung</b>	Spannung	24-30V DC
	Stromaufnahme	<99mA/24V DC, <82.5mA/30V DC
	Leistung	<2.5W
<b>Anschlüsse</b>	KNX	Busklemme (rot/schwarz)
	Hilfsspannung	Busklemme (gelb/weiss)
<b>Installation</b>	In eine Standard Einlassdose 80mm oder 86 mm	
<b>Temperatur</b>	In Betrieb	- 5 °C ... + 45 °C
	Lagerung	-25 °C ... + 55 °C
	Transport	- 25 °C ... + 70 °C
<b>Näherungssens.</b>	Ungefähr 30cm	

### Dimensionen




Modell	Dimensionen	Gewicht
CHTF-5.0/15.5.2x	Panel: 86 x 148.8 x 11.5mm (32.5mm)	0.3kg

### Beschreibung



- ① Touch- und Anzeigebereich
- ②③ Näherungssensor
- ④ LED Farbband
- ⑤ Busklemme Hilfsspannung
- ⑥ SD card slot
- ⑦ KNX Busklemme
- ⑧ Interner Temperatursensor

Hinweis: Die Programmier Taste für die Physikalische Adressierung befindet sich auf der Einstellungsseite. Betätigen Sie das Symbol  auf der Anzeige und klicken dann auf «General para.» um die allgemeine Einstellungsseite zu öffnen. Hier kann der Programmiermodus unter «KNX programming» aktiviert werden. Bei aktivem Programmiermodus leuchtet das LED Farbband rot. Nach erfolgter Parametrierung erlischt das LED Farbband.

### Installation

Das KNX Smart Touch V50 kann in eine Standard Einlassdose 80 oder 86mm (Schweizer Standard) installiert werden. Es benötigt nebst dem KNX Bus auch eine Hilfsspannung von 24- 30V DC. Die Adressierung der Physikalischen Adresse erfolgt über die ETS Software (V ETS 5.7 oder höher) mit Hilfe der Produktdatenbank .knxprod. Sie müssen sicherstellen, dass das Gerät korrekt funktioniert, geprüft und gewartet wird. Das Touch Panel sollte auf einer Höhe von 120 – 140 cm ab Boden und 15 – 20 cm vom Türrahmen montiert werden. Direkten Kontakt mit Flüssigkeiten vermeiden.

### Wichtiger Hinweis

Die Installation und Inbetriebnahme des Gerätes darf nur von Elektrofachkräften durchgeführt werden. Bei der Planung und Durchführung der elektrischen Installation sind die einschlägigen Normen, Richtlinien, Vorschriften und Anweisungen zu beachten.

- Schützen Sie das Gerät bei Transport, Lagerung und Betrieb vor Feuchtigkeit, Schmutz und Beschädigung!
- Betreiben Sie das Gerät nicht ausserhalb der angegebenen technischen Daten (z.B. Temperaturbereich)!

Verschmutzungen sollten mit einem trockenen Tuch gereinigt werden. Wenn dies nicht ausreicht, kann ein leicht mit Seifenlösung befeuchtetes Tuch verwendet werden. Auf keinen Fall ätzende oder Lösungsmittel verwenden!

## Fiche technique pour KNX Smart Touch V50s

CHTF-5.0/15.5.2x

(x=1: noir; x=2:blanc/argenté)

The worldwide STANDARD for home and building control

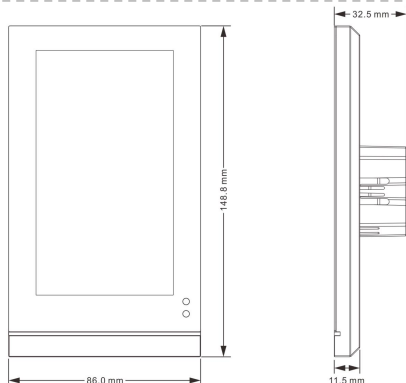
### Caractéristiques

- Écran tactile capacitif 5" IPS couleur, résolution 480x854
- Affichage horizontal ou vertical réglable via ETS
- Fonctions de commutation, Variée, contrôle des Stores et scène. Envoi de valeurs, État de commutation
- Thermostat CVC, chauffage au sol, climatisation, système de ventilation
- Contrôle de la musique
- Réglage RGB, RGBW, RGBW avec réglage de la température des couleurs
- Affichage de qualité d'air avec PM2,5, IQA, CO2, COV, etc.
- Affichage d'énergie avec courant, tension, puissance, énergie
- 16 Fonctions de temps, 8 fonctions de groupe de scènes
- 8 Fonctions logiques avec AND, OR, XOR, Gate forwarding, comparaison de seuils, convertisseur de format, retardateur et fonction cage d'escalier
- Capteur de proximité, Réglage de la luminosité de l'écran, vibration tactile
- Affichage de l'heure et de la date, affichage de la température et de l'humidité, envoi de l'état jour/nuit
- Protection mot de passe, verrouillage panneau et écran de veille
- Fonction d'alarme, Human Centric Lighting(HCL), Sonde de température interne
- Pages de navigation
- Horloge hebdomadaire réglable à l'écran

### PARAMÈTERS

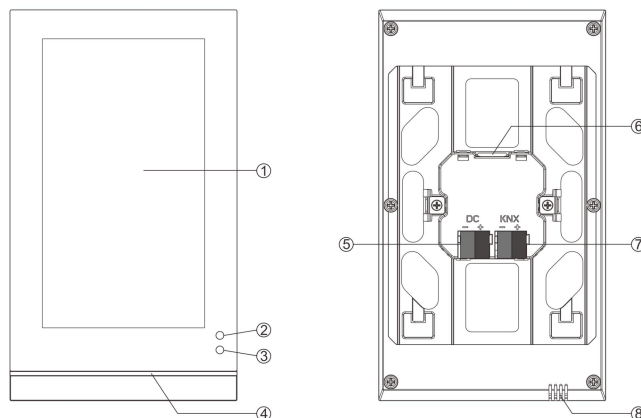
Alimentation	Tension du Bus	21-30V DC, via le bus KNX
	Courant d'entrée	6mA/24V DC, 5mA/30V DC
	Puissance conso	<150mW
Tension auxiliaire	Tension	24-30V DC
	Courant d'entrée	<99mA/24V DC, <82.5mA/30V DC
	Puissance conso.	<2.5W
Connection	KNX	Bornier de Bus (Rouge/Noir)
	Tension auxiliaire	Bornier de Bus (Jaune/Blanc)
Installation	Dans une boîte d'encastrement standard 80mm ou 86 mm	
Plage de température	Fonctionnement	- 5 °C ... + 45 °C
	Stockage	-25 °C ... + 55 °C
	Transport	- 25 °C ... + 70 °C
Capteur de proximité	Environ 30cm	

### Dimension




Modèle	Dimension	Poids
CHTF-5.0/15.5.2x	Panel: 86 x 148.8 x 11.5mm (32.5mm)	0.3kg

### DESCRIPTIONS



- ① Zone tactile et d'affichage
- ②③ Capteur de proximité
- ④ Bandes LED colorées
- ⑤ Bornier de Bus Tension auxiliaire
- ⑥ SD card slot
- ⑦ Bornier de Bus KNX
- ⑧ Sonde de température interne

Note : La programmation de l'adresse physique doit être saisie dans l'interface de paramétrage de l'écran. Cliquez sur l'icône  à l'écran pour entrer dans l'interface de paramétrage, puis cliquez sur "General para." pour entrer dans l'interface de paramétrage général. Ici, vous pouvez définir le point "Programmation KNX" et activer ou désactiver le mode de programmation à l'aide du bouton de commutation sur la droite. Lorsque le mode de programmation est activé, la bande colorée s'allume en rouge. Après avoir quitté le mode de programmation, la bande colorée revient à l'indication qui est configurée via les paramètres.

### INSTALLATION

Le KNX Smart Touch V50 peut être installé dans un boîtier d'encastrement standard de 80 ou 86 mm (norme suisse). En plus du bus KNX, il nécessite également une tension auxiliaire de 24 à 30V DC. L'adressage de l'adresse physique se fait via le logiciel ETS (V ETS 5.7 ou supérieur) en utilisant la base de données de produits .knxprod Vous devez vous assurer que l'appareil fonctionne, est testé et entretenu correctement. L'écran tactile doit être monté à une hauteur de 120 à 140 cm du sol et de 15 à 20 cm du cadre de la porte. Évitez le contact direct avec les liquides.

### INFORMATION IMPORTANT

L'installation et la mise en service de l'appareil ne doivent être effectuées que par des électriciens qualifiés. Les normes, directives, règlements et instructions pertinents doivent être respectés lors de la planification et de la mise en œuvre de l'installation électrique.

- Protégez l'appareil de l'humidité, de la saleté et des dommages pendant le transport, le stockage et l'utilisation !
- Ne faites pas fonctionner l'appareil en dehors des données techniques spécifiées (par exemple plage de température)!

Si l'appareil est sali, il peut être nettoyé avec un chiffon sec. Si cela ne suffit pas, un chiffon légèrement humidifié avec une solution savonneuse peut être utilisé. En aucun cas, des agents caustiques ou des solvants ne doivent être utilisés.