

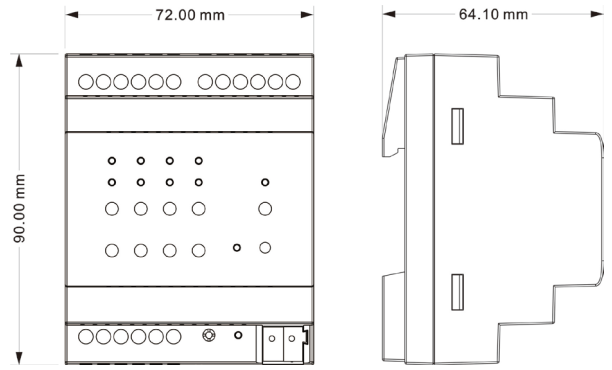
## Datenblatt für Jalousieaktor V2, 4 Fach

AWBS-04/06.2



The worldwide STANDARD for home and building control

### DIMENSIONEN



Modell	Dimensionen	Gewicht
AWBS-04/06.2	72 x 90 x 64.1mm	0.3kg

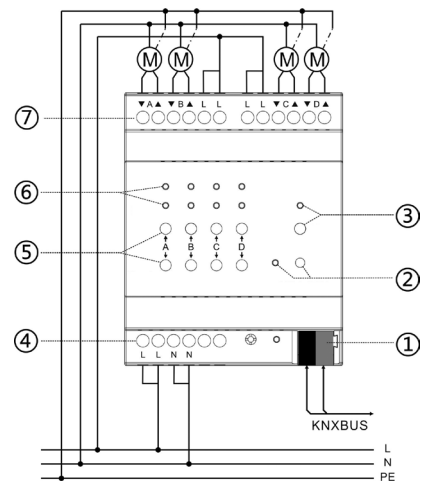
### Eigenschaften

- Fahren Auf/Ab
- Stopp/Lamellen Korrektur
- Fahren in Vordefinierten Positionen (bis zu 2 vordefinierte Positionen)
- Änderung der Vordefinierten Positionen (Anpassung während dem Betrieb)
- Position anfahren 0...100%
- Lamellen Position 0...100% (Nur für "Jalousie" Betrieb)
- Szenen
- Automatische Beschattungssteuerung
- Überwachung von Wind, Regen und Frost Schutzbefehl (Zyklisch)
- Sperrern
- Zwangsführung
- Statusanzeige der aktuellen Position, Statusanzeige der aktuellen Betriebsart
- LED Anzeige
- Für Rolläden, Markisen und Jalousien mit Lamellen

### Technische Daten

<b>Spannungsversorgung</b>	Bus Spannung	21~30V DC , über den KNX Bus
	Bus Strom	<9mA, 24V <7.5mA, 30V
	Bus Last	<225mW
<b>Hilfsspannung</b>	Un Nennspannung	100~240V AC, 50/60Hz
	In Nennstrom	<17mA, 220V AC
	Verbrauch	<3.7W, 220V AC
<b>Ausgang</b>	4 Ausgänge, jeder mit einem Wechselkontakt (Auf/Ab mechanisch verriegelt)	
	Un Nennspannung Nennlast Kapazität	230V AC 300W
<b>Anschlüsse</b>	KNX	Bus Klemme(Red/Black)
	Lastklemmen /230V AC Eingang	Schraubanschluss, Leiterquerschnitt Litze 0.2-1.5mm <sup>2</sup> Fest 0.2-2.5mm <sup>2</sup> Drehmoment 0.4N-m
<b>Betrieb und Anzeige</b>	Auf/Ab Tasten	2 Tasten pro Ausgang für Auf und Ab oder Stopp/Lamellen Korrektur
	Anzeige der Fahrrichtung/Position	2 LEDs pro Ausgang für Auf und AB (Fahrrichtung) oder obere/untere Endlage
	Man. /Auto. Taste	Für den Wechsel zwischen manuellen oder Automatikbetrieb
	Man. /Auto. LED Programmiertaste und rote LED Grüne blinkende LED	Anzeige der Betriebsart Für die Adressierung der phys. Adresse Applikation funktioniert normal
	<b>Temperatur Bereich</b>	Betrieb Lagerung Transport

### Beschreibung



- ① KNX Bus Klemme
- ② Programmiertaste und LED
- ③ Man./Auto. Betrieb Taste und Signalisierung LED
- ④ 230V AC Hilfsspannung Eingangsklemmen
- ⑤ Betriebstasten, Auf/Ab/Stopp/Schritt
- ⑥ LEDs, Anzeige Fahrrichtung und Endlagen
- ⑦ Lastanschlussklemmen

### INSTALLATION

Das Gerät ist für eine Montage auf 35mm Hutschiene nach DIN EN 60715 vorgesehen um eine schnelle Montage des Gerätes zu ermöglichen. Sie müssen sicherstellen, dass das Gerät korrekt funktioniert, geprüft und gewartet wird.

### WICHTIGER HINWEIS

Die Installation und Inbetriebnahme des Gerätes darf nur von Elektrofachkräften durchgeführt werden. Bei der Planung und Durchführung der elektrischen Installation sind die einschlägigen Normen, Richtlinien, Vorschriften und Anweisungen zu beachten.

● Schützen Sie das Gerät bei Transport, Lagerung und Betrieb vor Feuchtigkeit, Schmutz und Beschädigung!

● Betrieben Sie das Gerät nicht ausserhalb der angegebenen technischen Daten (z.B. Temperaturbereich)!

● Das Gerät darf nur in geschlossenen Gehäusen betrieben werden.(z.B.

Verteilsschrank). Verschmutzungen sollten mit einem trockenen Tuch gereinigt werden. Wenn dies nicht ausreicht, kann ein leicht mit Seifenlösung befeuchtetes Tuch verwendet werden. Auf keinen Fall ätzende oder Lösungsmittel verwenden!

## Fiche technique pour Actionneurs de stores V2, 4 fois

AWBS-04/06.2



The worldwide STANDARD for home and building control

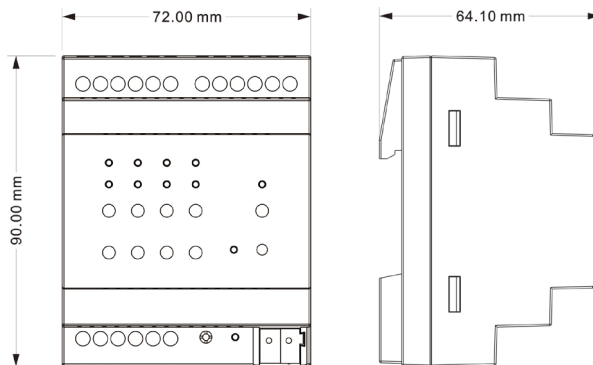
### Caractéristiques

- Marche montée/descente
- Arrêt/réglage des lamelles
- Mouvement en positions prédéfinies (jusqu'à 2 positions prédéfinies)
- Modification des positions prédéfinies (Adaptation pendant le fonctionnement)
- Accès à la position 0...100%
- Position des lamelles 0...100% (uniquement pour le mode "stores à lamelles")
- Scènes
- Contrôle automatique de l'ombrage
- Surveillance du vent, de la pluie et du gel commande de protection (cyclique)
- Verrouillage
- Conduite forcée
- Affichage de l'état de la position actuelle, affichage de l'état du mode de fonctionnement actuel
- Indicateur LED
- Pour volets roulants, store banne et stores à lamelles

### Paramètres

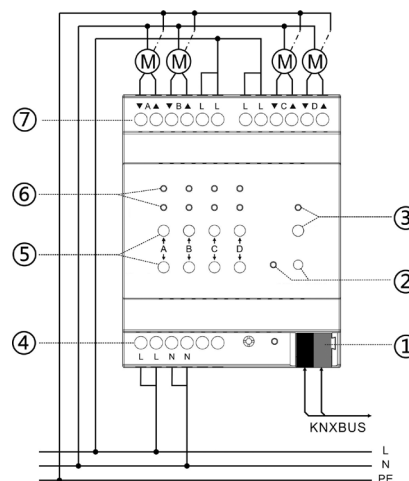
<b>Alimentation</b>	Tension	21~30V DC , via les bus KNX
	Courant d'entrée	<9mA, 24V <7.5mA, 30V
	Puissance conso.	<225mW
<b>Tension auxiliaire</b>	Tension nominale	100~240V AC, 50/60Hz
	In courant nominal	<17mA, 220V AC
	Consommation	<3.7W, 220V AC
<b>Sortie</b>	4 sorties, chacune avec un contact inverseur (montée/descente verrouillée mécaniquement)	
	Tension nominale	230V AC
<b>Connexion</b>	Puissance nominale capacitive	300W
	KNX	Bornier de Bus (Rouge/Noir)
<b>Fonctionnement et affichage</b>	Sorties /230V AC alimentation	Borne à vis, Gamme de fils Torons 0.2-1.5mm <sup>2</sup> Fil 0.2-2.5mm <sup>2</sup> Couple de serrage 0.4N-m
	Boutons montée/descente	2 boutons par sortie pour la montée et la descente ou l'arrêt/correction des lamelles
	Affichage du sens de marche/de la position	2 LED par sortie pour la montée et la descente (sens de la marche) ou la position de fin de course
	Touche Man. /Auto. Bouton	Pour changer de mode manuel ou automatique
	Touche Man. /Auto. LED	Affichage du mode de fonctionnement
	LED rouge et bouton de programmation	Pour l'assignement de l'adresse physique
	LED vert clignotant	Fonctionnement normal de l'application
<b>Plage de température</b>	Fonctionnement	-5 °C ... + 45 °C
	Stockage	-25 °C ... + 55 °C
	Transport	- 25 °C ... + 70 °C

### DIMENSIONS



Modèle	Dimension	Poids
AWBS-04/06.2	72 x 90 x 64.1mm	0.3kg

### DESCRIPTIONS



- ① Terminal de connexion de Bus KNX
- ② Bouton de programmation et LED
- ③ Man./Bouton d'interrupteur de fonctionnement automatique et LED d'indication d'état
- ④ 230V AC bornes d'entrée tension auxiliaire
- ⑤ Boutons montée/descente/arrêt/réglage des lamelles
- ⑥ LEDs. Affichage du sens de marche/de la position
- ⑦ Bornes de raccordement de charge

### INSTALLATION

L'appareil peut être installé sur les tableaux de distribution avec un rail DIN de 35 mm conforme à la norme DIN EN 60715 afin de faciliter l'installation rapide de l'appareil. Il faut s'assurer que le fonctionnement, le test, la détection et l'entretien de l'appareil sont corrects.

### INFORMATION IMPORTANT

L'installation et la mise en service de l'appareil ne doivent être effectuées que par des électriciens qualifiés. Les normes, directives, règlements et instructions pertinents doivent être respectés lors de la planification et de la mise en œuvre de l'installation électrique.

- Protégez l'appareil de l'humidité, de la saleté et des dommages pendant le transport, le stockage et l'utilisation !

- Ne faites pas fonctionner l'appareil en dehors des données techniques spécifiées (par exemple plage de température)!

- L'appareil ne peut être utilisé que dans des coffrets fermés (par exemple, des tableaux de distribution). Si l'appareil est sali, il peut être nettoyé avec un chiffon sec. Si cela ne suffit pas, un chiffon légèrement humidifié avec une solution savonneuse peut être utilisé. En aucun cas, des agents caustiques ou des solvants ne doivent être utilisés.