

## IT

### Descrizione del prodotto e suo funzionamento

I codici SM03E01ACC e SM03E02ACC identificano degli accessori dei dispositivi codice:  
PD00E02KNX - Sensore di presenza KNX MULTI - controllo luminosità, temperatura, umidità, sensore suono.  
PD00E03KNX - Sensore di presenza KNX Space - controllo luminosità, temperatura, umidità, sensore suono, segnalazione di occupazione e utilizzo.  
Gli accessori possono funzionare unicamente se collegati ai sensori secondo lo schema indicato in questo foglio istruzioni [Fig. 2].

### SM03E01ACC

Questo accessorio include un sensore di temperatura (range da -5°C a +50°C) ed un sensore di CO<sub>2</sub>.

<b>Sensore CO<sub>2</sub></b>	
Intervallo misura:	360 + 5000 ppm
Accuratezza:	± (50 ppm + 3%)

### Comportamento Led frontale

Il led frontale può essere impostato in modo da segnalare visivamente la concentrazione di CO<sub>2</sub>.  
Sono disponibili 4 modalità:

Modo 1 (default)	
Led spento	CO <sub>2</sub> ≤ 700 ppm
Led lampeggiante lento	701 < CO <sub>2</sub> ≤ 1200 ppm
Led lampeggiante veloce	1201 < CO <sub>2</sub> ≤ 2500 ppm
Led acceso fisso	≥ 2501 ppm

Modo 2	
Led lampeggiante molto lento (1 lampeggio ogni 20 s)	CO <sub>2</sub> ≤ 700 ppm
Led lampeggiante lento	701 < CO <sub>2</sub> ≤ 1200 ppm
Led lampeggiante veloce	1201 < CO <sub>2</sub> ≤ 2500 ppm
Led acceso fisso	≥ 2501 ppm

Modo 3	
Led lampeggiante molto lento (1 lampeggio ogni 20 s)	indipendentemente dalla concentrazione di CO <sub>2</sub>

Modo 4	
Led sempre spento	indipendentemente dalla concentrazione di CO <sub>2</sub>

### SM03E02ACC

Questo accessorio include un sensore di temperatura (range da -5°C a +50°C) e un sensore VOC per la misura della Indoor Air Quality (IAQ) e della CO<sub>2</sub> equivalente (eCO<sub>2</sub>).

### Comportamento Led frontale

Il led frontale può essere impostato in modo da segnalare visivamente la concentrazione di TVOC (Total Volatile Organic Compounds).  
Sono disponibili 4 modalità:

Modo 1 (default)	
Led spento	TVOC < 1 [mg/m³] (ca. 350 ppb)
Led lampeggiante lento	1 [mg/m³] (ca. 350 ppb) < TVOC ≤ 3 [mg/m³] (ca. 900 ppb)
Led lampeggiante veloce	3 [mg/m³] (ca. 900 ppb) < TVOC ≤ 10 [mg/m³] (ca. 3100 ppb)
Led acceso fisso	> 10 [mg/m³] (ca. 3100 ppb)

Modo 2	
Led lampeggiante molto lento (1 lampeggio ogni 20 s)	TVOC < 1 [mg/m³] (ca. 350 ppb)
Led lampeggiante lento	1 [mg/m³] (ca. 350 ppb) < TVOC ≤ 3 [mg/m³] (ca. 900 ppb)
Led lampeggiante veloce	3 [mg/m³] (ca. 900 ppb) < TVOC ≤ 10 [mg/m³] (ca. 3100 ppb)
Led acceso fisso	> 10 [mg/m³] (ca. 3100 ppb)

Modo 3	
Led lampeggiante molto lento (1 lampeggio ogni 20 s)	indipendentemente dalla concentrazione TVOC

Modo 4	
Led sempre spento	indipendentemente dalla concentrazione TVOC

## EN

### Product and application description

The codes SM03E01ACC and SM03E02ACC identify the accessories of the devices coded as:  
PD00E02KNX - KNX Presence detector MULTI sensor - lighting control, temperature, humidity, sound sensor.  
PD00E03KNX - KNX Space Presence detector - lighting control, temperature, humidity, sound sensor, occupancy and utilization reporting.  
The accessories can work only if connected to the sensors according to the diagram included in this instruction sheet [Fig. 2].

### SM03E01ACC

This plug-in accessory includes a di temperature sensor (range from -5°C to +50°C) and a CO<sub>2</sub> sensor.

<b>CO<sub>2</sub> sensor</b>	
Range:	360 + 5000 ppm
Accuracy:.	± (50 ppm + 3%)

### Front LED behaviour

The front LED can be set to visually indicate the CO<sub>2</sub> concentration.  
There are 4 modes:

Modo 1 (default)	
Led off	CO <sub>2</sub> ≤ 700 ppm
Led blink 1 (low)	701 < CO <sub>2</sub> ≤ 1200 ppm
Led blink 2 (fast)	1201 < CO <sub>2</sub> ≤ 2500 ppm
Led steady on	≥ 2501 ppm

Modo 2	
Led blink very slow (1 blink every 20 s)	CO <sub>2</sub> ≤ 700 ppm
Led blink 1 (low)	701 < CO <sub>2</sub> ≤ 1200 ppm
Led blink 2 (fast)	1201 < CO <sub>2</sub> ≤ 2500 ppm
Led steady on	≥ 2501 ppm

Modo 3	
Led blink very slow (1 blink every 20 s)	regardless CO <sub>2</sub> concentration

Modo 4	
Led always off	regardless CO <sub>2</sub> concentration

### SM03E01ACC

This plug-in accessory includes a di temperature sensor (range from -5°C to +50°C) and a VOC sensor for measuring Indoor Air Quality (IAQ) and CO<sub>2</sub> equivalent (eCO<sub>2</sub>).

### Front LED behaviour

The front LED can be set to visually indicate the concentration of TVOC (Total Volatile Organic Compounds).  
There are 4 modes:

Modo 1 (default)	
Led off	TVOC < 1 [mg/m³] (ca. 350 ppb)
Led blink 1 (low)	1 [mg/m³] (ca. 350 ppb) < TVOC < 3 [mg/m³] (ca. 900 ppb)
Led blink 2 (fast)	3 [mg/m³] (ca. 900 ppb) < TVOC ≤ 10 [mg/m³] (ca. 3100 ppb)
Led steady on	> 10 [mg/m³] (ca. 3100 ppb)

Modo 2	
Led blink very slow (1 blink every 20 s)	TVOC < 1 [mg/m³] (ca. 350 ppb)
Led blink 1 (low)	1 [mg/m³] (approx. 350 ppb) < TVOC ≤ 3 [mg/m³] (approx. 900 ppb)
Led blink 2 (fast)	3 [mg/m³] (approx. 900 ppb) < TVOC ≤ 10 [mg/m³] (approx. 3100 ppb)
Led steady on	> 10 [mg/m³] (approx. 3100 ppb)

Modo 3	
Led blink very slow (1 blink every 20 s)	regardless TVOC concentration

Modo 4	
Led always off	regardless TVOC concentration

## DE

### Beschreibung des Produkts und seine Funktionen

Die Codes SM03E01ACC und SM03E02ACC kennzeichnen den Gerätezubehör-Code:  
PD00E02KNX - KNX MULTI-Präsenzsensor - Helligkeits-, Temperatur-, Feuchtigkeits- und Schallsensor.  
PD00E03KNX - KNX Raumanwesenheitssensor - Helligkeit, Temperatur, Luftfeuchtigkeit, Schallsensor, Belegt- und Nutzungssignal.  
Das Zubehör kann nur funktionieren, wenn es nach dem in diesem Anleitungsblatt gezeigten Schema an die Sensoren angeschlossen wird [Abb. 2].

### SM03E01ACC

Dieses Zubehör umfasst einen Temperatursensor (Bereich von -5°C bis +50°C) und einen CO<sub>2</sub>-Sensor.

<b>CO<sub>2</sub>-Sensor</b>	
Prüfintervall:	360 + 5000 ppm
Genauigkeit:	± (50 ppm + 3%)

### Verhalten vordere LED

Die vordere LED kann so eingestellt werden, dass die CO<sub>2</sub>-Konzentration visuell angezeigt wird.  
Es stehen 4 Modi zur Verfügung:

Modus 1 (Standard)	
Led ausgeschaltet	CO <sub>2</sub> ≤ 700 ppm
Langsam blinkende LED	701 < CO <sub>2</sub> ≤ 1200 ppm
Schnell blinkende LED	1201 < CO <sub>2</sub> ≤ 2500 ppm
Fix eingeschaltete LED	≥ 2501 ppm

Modus 2	
Sehr langsam blinkende LED (1 Blitz alle 20 s)	CO <sub>2</sub> ≤ 700 ppm
Langsam blinkende LED	701 < CO <sub>2</sub> ≤ 1200 ppm
Schnell blinkende LED	1201 < CO <sub>2</sub> ≤ 2500 ppm
Fix eingeschaltete LED	≥ 2501 ppm

Modus 3	
Sehr langsam blinkende LED (1 Blitz alle 20 s)	unabhängig von der CO <sub>2</sub> -Konzentration

Modus 4	
Immer ausgeschaltete LED	unabhängig von der CO <sub>2</sub> -Konzentration

### SM03E02ACC

Dieses Zubehör umfasst einen Temperatursensor (Bereich von -5°C bis +50°C) und einen VOC-Sensor zur Messung der Raumluftqualität (IAQ) und des CO<sub>2</sub>-Äquivalents (eCO<sub>2</sub>).

### Verhalten vordere LED

Die vordere LED kann so eingestellt werden, dass die Konzentration von TVOC (Total Volatile Organic Compounds) visuell angezeigt wird.  
Es stehen 4 Modi zur Verfügung:

Modus 1 (Standard)	
Led ausgeschaltet	TVOC < 1 [mg/m³] (ca. 350 ppb)
Langsam blinkende LED	1 [mg/m³] (ca. 350 ppb) < TVOC ≤ 3 [mg/m³] (ca. 900 ppb)
Schnell blinkende LED	3 [mg/m³] (ca. 900 ppb) < TVOC ≤ 10 [mg/m³] (ca. 3100 ppb)
Fix eingeschaltete LED	> 10 [mg/m³] (ca. 3100 ppb)

Modus 2	
Sehr langsam blinkende LED (1 Blitz alle 20 s)	TVOC < 1 [mg/m³] (ca. 350 ppb)
Langsam blinkende LED	1 [mg/m³] (ca. 350 ppb) < TVOC ≤ 3 [mg/m³] (ca. 900 ppb)
Schnell blinkende LED	3 [mg/m³] (ca. 900 ppb) < TVOC ≤ 10 [mg/m³] (ca. 3100 ppb)
Fix eingeschaltete LED	> 10 [mg/m³] (ca. 3100 ppb)

Modus 3	
Sehr langsam blinkende LED (1 Blitz alle 20 s)	unabhängig von der TVOC-Konzentration

Modus 4	
Immer ausgeschaltete LED	unabhängig von der TVOC-Konzentration

## ES

### Descripción del producto y su funcionamiento

Los códigos SM03E01ACC e SM03E02ACC identifican accesorios de los dispositivos códigos:  
PD00E02KNX - Sensor de presencia KNX MULTI - control de luminosidad, temperatura, humedad, sensor de sonido.  
PD00E03KNX - Sensor de presencia KNK Space - control de luminosidad, temperatura, humedad, sensor de sonido, señalizaciones de ocupación y uso.  
Los accesorios pueden funcionar únicamente si se conectan a los sensores según el esquema indicado en esta hoja de instrucciones [Fig.2].

### SM03E01ACC

Este accesorio incluye un sensor de temperatura (rango de -5°C a +50°C) y un sensor de CO<sub>2</sub>.

<b>Sensor CO<sub>2</sub></b>	
Intervalo de medición:	360 + 5000 ppm
Precisión:	± (50 ppm + 3%)

### Comportamiento Led delantero

El led frontal puede ser configurado de oso que se señale visualmente la concentración de CO<sub>2</sub>.  
Están disponibles 4 modalidades:

Modo 1 (por defecto)	
Led apagado	CO <sub>2</sub> ≤ 700 ppm
Led parpadeante lento	701 < CO <sub>2</sub> ≤ 1200 ppm
Led parpadeante veloz	1201 < CO <sub>2</sub> ≤ 2500 ppm
Led encendido fijo	≥ 2501 ppm

Modo 2	
Led parpadeante muy lento (1 parpadeo cada 20 s)	CO <sub>2</sub> ≤ 700 ppm
Led parpadeante lento	701 < CO <sub>2</sub> ≤ 1200 ppm
Led parpadeante veloz	1201 < CO <sub>2</sub> ≤ 2500 ppm
Led encendido fijo	≥ 2501 ppm

Modo 3	
Led parpadeante muy lento (1 parpadeo cada 20 s)	independientemente de la concentración de CO <sub>2</sub>

Modo 4	
Led siempre apagado	independientemente de la concentración de CO <sub>2</sub>

### SM03E02ACC

Este accesorio incluye un sensor de temperatura (rango de -5°C a +50°C) y un sensor VOC para la medida de la Calidad del Aire Interior (CAI) y del CO<sub>2</sub> equivalente (eCO<sub>2</sub>).

### Comportamiento Led delantero

El led delantero puede ser configurado de modo que se señale visualmente la concentración de COV (Compuestos Orgánicos Volátiles).  
Están disponibles 4 modalidades:

Modo 1 (por defecto)	
Led apagado	COV < 1 [mg/m³] (aprox. 350 ppb)
Led parpadeante lento	1 [mg/m³] (aprox. 350 ppb) < COV ≤ 3 [mg/m³] (aprox. 900 ppb)
Led parpadeante veloz	3 [mg/m³] (aprox. 900 ppb) < COV ≤ 10 [mg/m³] (aprox. 3100 ppb)
Led encendido fijo	> 10 [mg/m³] (aprox. 3100 ppb)

Modo 2	
Led parpadeante muy lento (1 parpadeo cada 20 s)	COV < 1 [mg/m³] (aprox. 350 ppb)
Led parpadeante lento	1 [mg/m³] (aprox. 350 ppb) < COV ≤ 3 [mg/m³] (aprox. 900 ppb)
Led parpadeante veloz	3 [mg/m³] (aprox. 900 ppb) < COV ≤ 10 [mg/m³] (aprox. 3100 ppb)
Led encendido fijo	> 10 [mg/m³] (aprox. 3100 ppb)

Modo 3	
Led parpadeante muy lento (1 parpadeo cada 20 s)	independientemente de la concentración de COV

Modo 4	
Led siempre apagado	independientemente de la concentración de COV

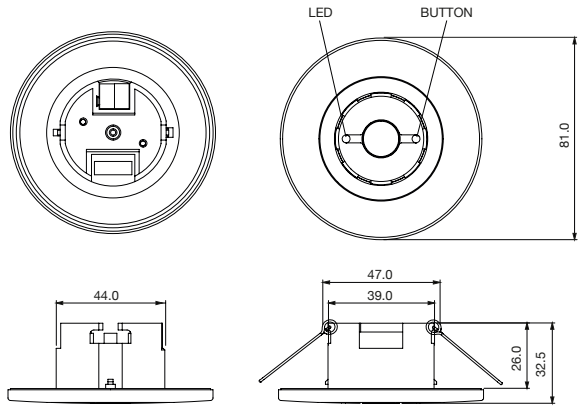


## SM03E01ACC

Sensore plug-in CO<sub>2</sub> - temperatura  
Plug-in sensor CO<sub>2</sub> - temperature  
CO<sub>2</sub> Plug-in Sensor - Temperatur  
Sensor plug-in CO<sub>2</sub> - temperatura

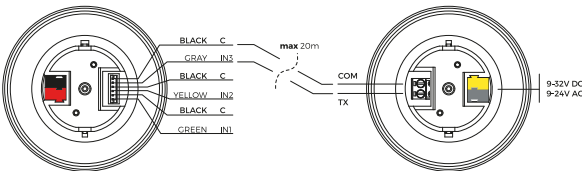
## SM03E02ACC

Sensore plug-in VOC - temperatura - eCO<sub>2</sub>  
Plug-in sensor VOC - temperature - eCO<sub>2</sub>  
Plug-in Sensor VOC - Temperatur - eCO<sub>2</sub>  
Sensor plug-in VOC - temperatura - eCO<sub>2</sub>



[Fig.2 / Abb.2]

Schema di collegamento per ingresso 'smart sensor' (ver. MULTI/SPACE)  
Wiring diagram for 'smart sensor' (ver. MULTI/SPACE)  
Anschlusschema für Eingang 'intelligenter Sensor' (ver. MULTI/SPACE)  
Esquema de conexión para la entrada 'smart sensor' (ver. MULTI/SPACE)



## IT

### Programmazione comportamento led

#### Visualizzazione della modalità impostata:

Con una pressione breve del pulsante si entra in procedura di visualizzazione della modalita' corrente:

- 1 lampeggio: modo 1
- 2 lampeggi: modo 2
- 3 lampeggi: modo 3
- 4 lampeggi: modo 4

#### Programmazione della modalità:

Tramite una pressione lunga del pulsante (5 secondi) si entra in procedura di programmazione del comportamento del led.

Il led esegue un numero di lampeggi corrispondente al modo impostato (1 lampeggio: modo 1, 2 lampeggi: modo 2, ecc.); per selezionare la modalità occorre effettuare una pressione breve del pulsante, fino ad ottenere il numero di lampeggi corrispondente al modo desiderato. Dopo 20 secondi dall'ultima pressione del pulsante, il dispositivo esce dalla procedura di programmazione memorizzando il modo selezionato.

#### Accessori di montaggio:

Codice	Funzione
PD00E00ACC	ACCESSORIO MONTAGGIO DI SUPERFICIE
PD00E01ACC	ACCESSORIO MONTAGGIO IN SCATOLA INCASSO

## EN

### LED behaviour programming

#### Current mode visualization:

A short press of the button enters the display status of the current mode:

- 1 blink: mode 1
- 2 blinks: mode 2
- 3 blinks: mode 3
- 4 blinks: mode 4

#### Mode programming:

By long pressing the button (5 seconds) you enter the programming procedure of the LED behaviour.

The LED flashes a number of blinks corresponding to the set mode (1 blink: mode 1, 2 blinks: mode 2, etc.); a short press of the button is required to set the mode (loop until you obtain the number of blinks corresponding to desired one). After 20 seconds from the last press of the button, the device exits the programming procedure by storing the selected mode.

#### Mounting accesories:

Code	Function
PD00E00ACC	SURFACE MOUNTING ENCLOSURE
PD00E01ACC	BOX MOUNTING FRAME

## DE

### Programmierung des LED-Verhaltens

#### Der eingestellte Modus wird angezeigt:

Durch kurzes Drücken der Taste wird das Anzeigeverfahren des aktuellen Modus aufgerufen:

- 1 Blitz: Modus 1
- 2 Blitze: Modus 2
- 3 Blitze: Modus 3
- 4 Blitze: Modus 4

#### Modus-Programmierung:

Durch einen langen Druck auf die Taste (5 Sekunden) gelangen Sie in den Programmiervorgang des LED-Verhaltens.

Die LED führt eine dem eingestellten Modus entsprechende Anzahl von Blitzten aus (1 Blitz: Modus 1, 2 Blitze: Modus 2 usw.); um den Modus auszuwählen, drücken Sie die Taste kurz, bis die dem gewünschten Modus entsprechende Anzahl von Blitzten erreicht ist. Nach 20 Sekunden ab dem letzten Drücken der Taste verlässt das Gerät den Programmiervorgang und speichert den gewählten Modus.

#### Montage-Zubehör:

Code	Funktion
PD00E00ACC	MONTAGEZUBEHÖR OBERFLÄCHE
PD00E01ACC	MONTAGEZUBEHÖR EINBAUGEHÄUSE

## ES

### Programación del comportamiento led

#### Visualización de la modalidad configurada:

Con una presión breve del botón se entra en un procedimiento de visualización de la modalidad corriente:

- 1 parpadeo: modo 1
- 2 parpadeos: modo 2
- 3 parpadeos: modo 3
- 4 parpadeos: modo 4

#### Programación de la modalidad:

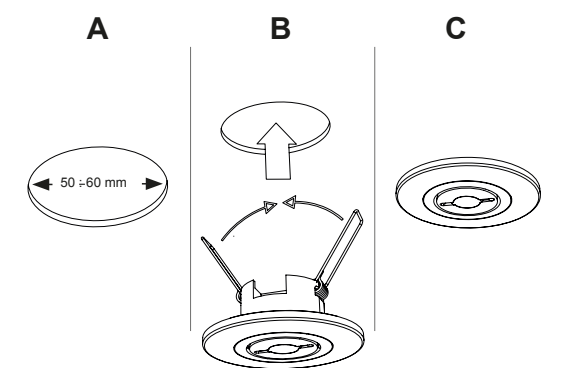
A través de una presión del botón (5 segundos) se entra en el procedimiento de programación del comportamiento del led.

El led realiza un número de parpadeos correspondiente al modo configurado (1 parpadeo: modo 1, 2 parpadeos: modo 2, etc); para seleccionar la modalidad es necesario realizar una presión breve del botón, hasta obtener el número de parpadeos correspondiente al modo deseado. Después de 20 segundos desde la última presión del botón, el dispositivo sale del procedimiento de programación memorizando el modo seleccionado.

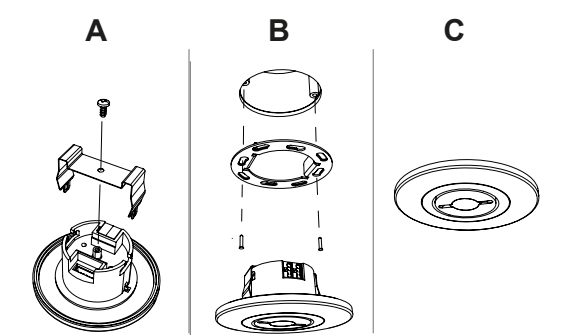
#### Accesorios de monitoreo:

Código	Función
PD00E00ACC	ACCESORIO PARA MONTAJE DE SUPERFICIE
PD00E01ACC	ACCESORIO PARA MONTAJE EN CAJA EMPOTRADA

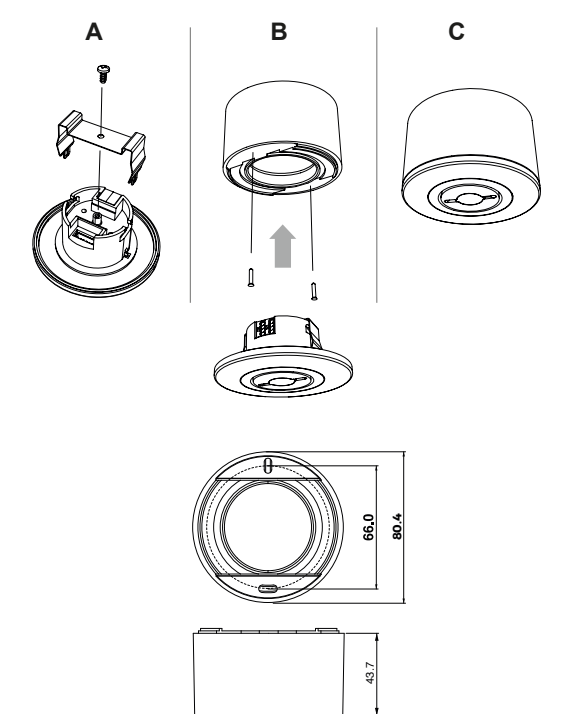
Montaggio a controsoffitto  
Ceiling mounting  
Deckenmontage  
Montaje en falso techo



PD00E01ACC  
Montaggio a incasso  
Mounting with box  
Einbaumontage  
Montaje empotrado



PD00E00ACC  
Montaggio con accessorio per montaggio di superficie  
Surface mounting with enclosure  
Oberflächenmontage mit Gehäuse  
Montaje con accesorio para montaje de superficie



### Avvertenze per l'installazione

L'apparecchio deve essere impiegato per installazione fissa in interno, ambienti chiusi e asciutti.

#### ⓘ ATTENZIONE

- Il dispositivo deve essere installato mantenendo una distanza minima di 4 mm tra le linee in tensione non SELV (per esempio a 230V ) e i cavi collegati agli ingressi o al bus EIB/KNX
- L'apparecchio deve essere installato e messo in servizio da un installatore abilitato.
- Devono essere osservate le norme in vigore in materia di sicurezza.
- L'apparecchio non deve essere aperto. Eventuali apparecchi difettosi devono essere fatti pervenire alla sede competente.
- La progettazione degli impianti e la messa in servizio delle apparecchiature devono sempre rispettare le norme e le direttive cogenti del paese in cui i prodotti saranno utilizzati.
- Il bus KNX permette di inviare comandi da remoto agli attuatori dell'impianto. Verificare sempre che l'esecuzione di comandi a distanza non crei situazioni pericolose e che l'utente abbia sempre segnalazione di quali comandi possono essere attivati a distanza.

Per ulteriori informazioni visitare: [www.eelectron.com](http://www.eelectron.com)



#### SMALTIMENTO

Il simbolo del cassonetto barrato indica che il prodotto alla fine della propria vita utile deve essere raccolto separatamente dagli altri rifiuti. Al termine dell'utilizzo, l'utente dovrà farsi carico di conferire il prodotto ad un idoneo centro di raccolta differenziata oppure di riconsegnarlo al rivenditore all'atto dell'acquisto di un nuovo prodotto. L'adeguata raccolta differenziata per l'avvio successivo dell'apparecchiatura dimessa al riciclaggio contribuisce ad evitare possibili effetti negativi sull'ambiente e sulla salute e favorisce il riempio e/o riciclo dei materiali di cui è composta l'apparecchiatura.

### Installation instruction

The device may be used for permanent indoor installations in dry locations.

#### ⓘ WARNING

- Device must be installed keeping a minimum distance of 4 mm between electrical power line (for example: mains) and input cables or red / black bus cable.
- The device must be mounted and commissioned by an authorized installer.
- The applicable safety and accident prevention regulations must be observed.
- The device must not be opened. Any faulty devices should be returned to manufacturer.
- For planning and construction of electric installations, the relevant guidelines, regulations and standards of the respective country are to be considered.
- KNX bus allows you to remotely send commands to the system actuators. Always make sure that the execution of remote commands do not lead to hazardous situations, and that the user always has a warning about which commands can be activated remotely.

For further information please visit [www.eelectron.com](http://www.eelectron.com)



#### DISPOSAL

The crossed-out bin symbol on the equipment or packaging means the product must not be included with other general waste at the end of its working life. The user must take the worn product to a sorted waste centre, or return it to the retailer when purchasing a new one. An efficient sorted waste collection for the environmentally friendly disposal of the used device, or its subsequent recycling, helps avoid the potential negative effects on the environment and people's health, and encourages the re-use and/or recycling of the construction materials.

### Installationshinweise

Das Gerät muss für die Inneninstallation in geschlossenen und trockenen Umgebungen verwendet werden.

#### ⓘ ACHTUNG

Das Gerät muss so installiert werden, dass ein Mindestabstand von 4 mm zwischen den Nicht-SELV (230 V) -Netzspannungsleitungen und den am EIB / KNX-Bus angeschlossenen Kabeln eingehalten wird.

- Das Gerät darf nicht an unter Spannung stehende Leitungen und niemals an eine 230V-Leitung angeschlossen werden
- Das Gerät muss von einem autorisierten Installateur installiert und in Betrieb genommen werden
- Die geltenden Sicherheits- und Unfallverhütungsvorschriften sind zu beachten
- Das Gerät darf nicht geöffnet werden. Defekte Geräte müssen an die zuständige Zentrale geschickt werden.
- Anlagenplanung und Inbetriebnahme der Anlage müssen immer den Normen und Richtlinien des Landes entsprechen, in dem die Produkte verwendet werden.
- Über den KNX-Bus können Fernsteuerbefehle an die Anlagenaktoren gesendet werden. Überprüfen Sie immer, dass ferngesteuerte Befehle keine gefährlichen Situationen verursachen und dass der Benutzer immer anzeigen kann, welche Befehle aus der Ferne aktiviert werden können.

Für weitere Informationen besuchen Sie: [www.eelectron.com](http://www.eelectron.com)



Das Symbol des mit X gekennzeichneten Behälters zeigt an, dass das Produkt am Ende seiner Nutzungsdauer getrennt von anderen Abfällen gesammelt werden muss. Am Ende der Nutzungsdauer müssen Sie das Produkt zu einer entsprechenden Sammelstelle bringen oder es beim Kauf eines neuen Produkts an Ihren Händler zurückgeben. Die ordnungsgemäße Abfalltrennung für ein späteres Recycling der Ausrüstung trägt dazu bei, mögliche nachteilige Auswirkungen auf Umwelt und Gesundheit zu vermeiden und die Wiederverwendung und / oder Wiederverwertung der Materialien der Ausrüstung zu fördern.

### Advertencias para la instalación

El aparato se debe usar para instalación fija en interior, ambientes cerrados y secos.

#### ⓘ ATENCIÓN

El dispositivo se debe instalar manteniendo una distancia mínima de 4 mm entre las líneas en tensión no SELV (230V ) y los cables conectados al bus EIB/KNX

- El dispositivo no se debe conectar a cables en tensión y nunca a una línea de 230V.
- El aparato se debe instalar y poner en servicio por un instalador habilitado.
- Se deben cumplir con las normas en vigor en materia de seguridad y prevención de accidentes.
- El aparato no se debe abrir. Eventuales aparatos defectuosos se deben entregar en la sede competente.
- La proyección de las instalaciones y la puesta en servicio de los aparatos deben cumplir con las normas y con las directivas vigentes del país en el cual el producto se utilizará.
- El bus KNX permite enviar mandos de remoto a los actuadores de la instalación. Siempre controlar que la ejecución de mandos a distancia no genere situaciones peligrosas y que el usuario tenga siempre señalados los mandos que se pueden activar a distancia.

Para ulteriores informaciones visitar: [www.eelectron.com](http://www.eelectron.com)



El símbolo del contenedor tachado indica que el producto al final de su vida útil debe ser recogido de manera separada de los demás residuos. Al finalizar el uso, el usuario se deberá hacer cargo de entregar el producto a un centro de recogida selectiva adecuado o entregarlo al vendedor al momento de la compra de un nuevo producto. La recogida selectiva adecuada para la entrega sucesiva del aparato obsoleto al reciclado contribuye a evitar posibles efectos negativos tanto para el medio ambiente como para la salud y favorece el reutilizo y/o reciclado de los materiales de los cuales está compuesto el aparato.



**eelectron spa**  
Via Monte Verdi 6  
I-20025 Legnano (MI) - Italia  
Tel: +39 0331 500802 Fax: +39 0331 564826  
Email: [info@eelectron.com](mailto:info@eelectron.com) Web: [www.eelectron.com](http://www.eelectron.com)

