

## Datenblatt für Multifunktions-Aktor, 3 Fach, 6A, Unterputz

AMMAF-03/06.1

The worldwide STANDARD for home and building control

### Eigenschaften

- **Schalt Ausgänge:** Für elektrische Lasten wie Licht und Steckdosen. Alle Kanäle werden durch folgenden Funktionen unterstützt: Treppenhausfunktion, Blinkfunktion, Ein/Aus Verzögerung, Szenen, Betriebsstundenzähler, Logik und Zwangssteuerung.
- **Jalousie Steuerung (AC/DC):** Für Antriebe von Jalousien, Rollläden, Markisen, Vorhänge usw. Lamellenverstell Funktion, Beschattung, Szenen, Sicherheit Funktion usw.
- **Lüfter Steuerung:** Unterstützt bis zu drei Lüfterstufen mit Zentralsteuerung, Zwangssteuerung, Automatikbetrieb und Status Rückmeldung.
- **Ventil Steuerung:** Anschluss an 2-/4-Rohr Systeme, unterstützt 3 Punkt Ventil Typen öffnen und schliessen, Stetige PWM und 2 Punkt Regelung sowie Aktivierung/Deaktivierung von Heizen und Kühlen, Ventil Status, Ventil Spülung usw..
- **Heizsteuerung:** unterstützt stetige PWM und 2 Punkt Ventil Regelung mit Überwachung Funktion und Zwangssteuerung.
- **Potentialfreie Eingänge:** Zum Schalten, Dimmen, Wert senden, Szenen, Jalousie, Shift Register, Multifunktion und Wert senden mit Verzögerung.
- **LED Anzeige:** Für 5V oder 12 V LEDs mit gemeinsame Kathode oder gemeinsame Anode.

### Technische Daten

|                            |                         |  |
|----------------------------|-------------------------|--|
| <b>Spannungsversorgung</b> | Bus Spannung            | 21-30V DC, über den KNX Bus                                  |
|                            | Bus Strom               | <7mA   |
|                            | Bus Last                | <210mW   |
|                            | Ladestrom Kondens.      | <20mA  |
| <b>Ausgang</b>             | Un Nennspannung         | 230V AC(50/60Hz)   |
|                            | In Nennstrom            | 6A   |
|                            | Max. Schaltleistung     | 16A/277V AC  |
|                            | Mechanische Lebensdauer | >10 <sup>6</sup>   |
|                            | Elektrische Lebensdauer | >5x10 <sup>4</sup> (16A 277VAC, ohmsche Last, 1s EIN 9s AUS) |
|                            | LED Ausgang             | 5V oder 12V, Konstantstrom mit 1mA                           |

|                   |                     |  |
|-------------------|---------------------|--|
| <b>Anschlüsse</b> | KNX                 | Bus Klemme   |
|                   |                     | Schraubanschluss, Leiterquerschnitt  |
|                   | Lastklemmen         | Litze 0.2-1.5mm <sup>2</sup><br>Fest 0.2-2.5mm <sup>2</sup><br>Drehmoment 0.4N-m |
|                   | Eingang/Ausgang LED | ≤10M   |

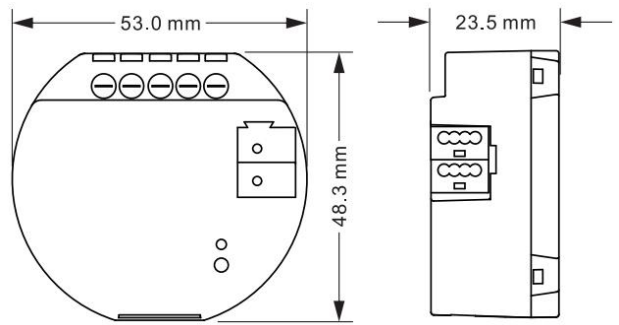
|                            |                               |  |
|----------------------------|-------------------------------|--|
| <b>Betrieb und Anzeige</b> | Programmiertaste und rote LED | Für die Adressierung der phys. Adresse |
|                            | Grüne blinkende LED           | Applikation funktioniert normal        |

|                          |           |                     |
|--------------------------|-----------|---------------------|
| <b>Temperaturbereich</b> | Betrieb   | -5 °C ... + 45 °C   |
|                          | Lagerung  | -25 °C ... + 55 °C  |
|                          | Transport | - 25 °C ... + 70 °C |

|                 |              |                    |
|-----------------|--------------|--------------------|
| <b>Umgebung</b> | Feuchtigkeit | <93%, nicht tauend |
|-----------------|--------------|--------------------|

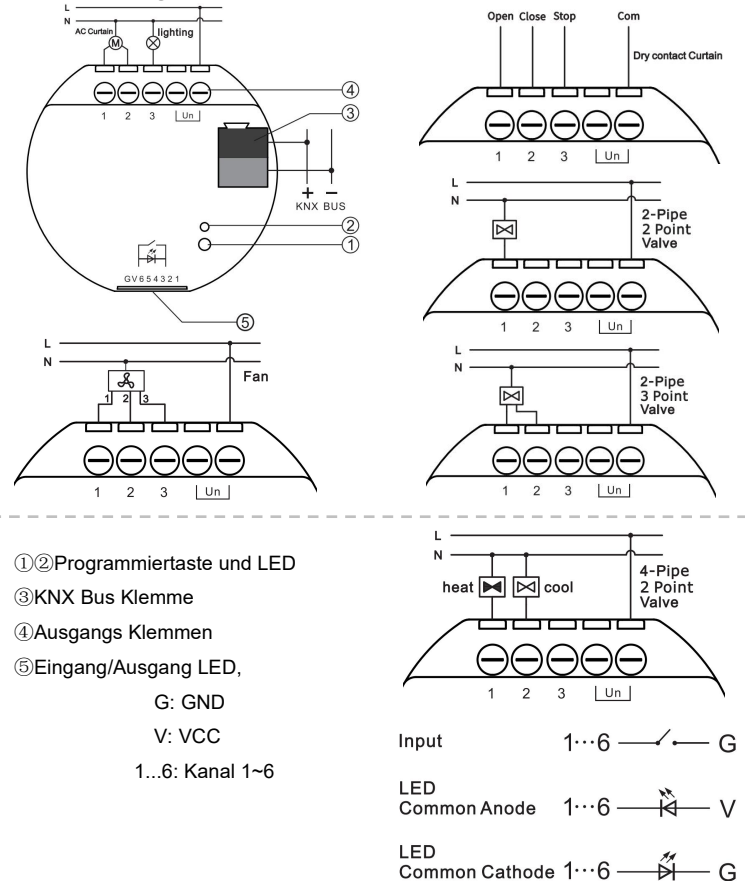
**Montage** In herkömmliche 80mm oder 86 mm Verdrahtungsdose

### DIMENSIONEN



| Modell        | Dimensionen | Gewicht |
|---------------|-------------|---------|
| AMMAF-03/06.1 | Ø53×23.5mm  | 0.05kg  |

### Beschreibung



### INSTALLATION

Die extrem kompakte Bauweise ermöglicht den Einbau in eine herkömmliche 80mm oder 86mm Verdrahtungsdose. Sie müssen sicherstellen, dass das Gerät korrekt funktioniert, geprüft und gewartet wird.

### WICHTIGER HINWEIS

Die Installation und Inbetriebnahme des Gerätes darf nur von Elektrofachkräften durchgeführt werden. Bei der Planung und Durchführung der elektrischen Installation sind die einschlägigen Normen, Richtlinien, Vorschriften und Anweisungen zu beachten.

- Schützen Sie das Gerät bei Transport, Lagerung und Betrieb vor Feuchtigkeit, Schmutz und Beschädigung!
- Betreiben Sie das Gerät nicht ausserhalb der angegebenen technischen Daten (z.B. Temperaturbereich)!
- Das Gerät darf nur in geschlossenen Gehäusen betrieben werden. (z.B. Verdrahtungsdose). Verschmutzungen sollten mit einem trockenen Tuch gereinigt werden. Wenn dies nicht ausreicht, kann ein leicht mit Seifenlösung befeuchtetes Tuch verwendet werden. Auf keinen Fall ätzende oder Lösungsmittel verwenden!

## Fiche technique pour Actionneur multifonction, 3 canaux, 6A, Encastré.

AMMAF-03/06.1

The worldwide STANDARD for home and building control

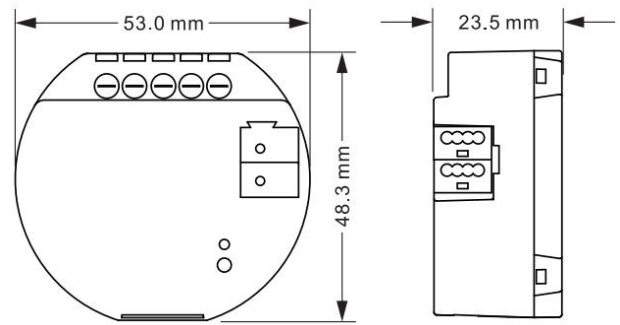
### Caractéristiques

- **Commutation**: permet de brancher des charges électriques, telles que l'éclairage, les prises de courant. Tous les canaux ont la fonction d'interrupteur général, d'éclairage d'escalier, de clignotement de la lumière et de temporisation de l'interrupteur, de scène, de compteur d'heures, portes logique et de force.
- **Stores (AC/DC)**: commande des stores à moteur, des stores bannes, des stores à rouleau, des stores verticaux, etc. Avec réglage du volet et des lamelles, protection solaire automatique, commande de scène et de sécurité, etc.
- **Ventilation**: supporte jusqu'à trois niveaux de vitesse de ventilateur, avec fonctionnement général, fonctionnement forcé, fonctionnement automatique et réponse aux états, etc.
- **Contrôle de vannes**: connexion avec un système à 2 ou 4 tuyaux, support de trois types de contrôle de vannes: 3 points, ouverture et fermeture, continu, PWM et 2 états ON/OFF, et supportent la désactivation/activation de HEAT et COOL, réponse d'état de la vanne, rinçage de la vanne, etc.
- **Contrôle du chauffage**: prend en charge le PWM continu et le contrôle de la vanne à 2 points avec fonction de surveillance et contrôle prioritaire.
- **Entrées libre de potentiel**: pour la commutation, la variation, l'envoi de valeur, les scènes, les stores, le registre à décalage, la multifonction et l'envoi de valeur avec retard.
- **Indicateur LED**: Pour les LED de 5V ou 12V avec cathode commune ou anode commune.

### Paramètres

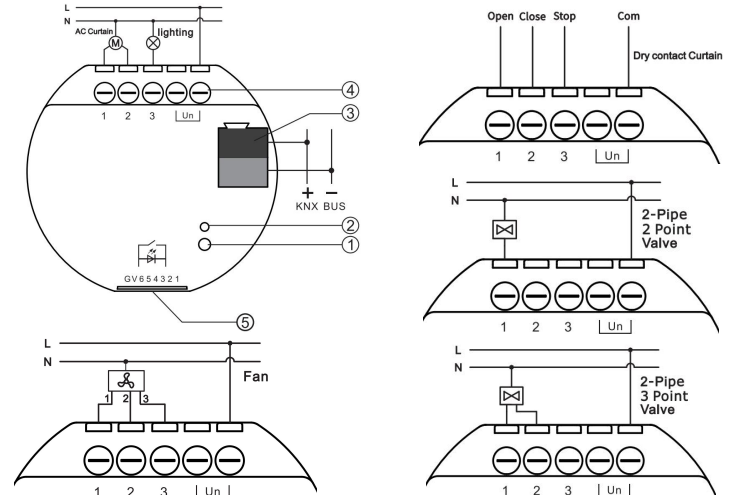
|                                    |  |   |
|------------------------------------|--|---|
| <b>Alimentation</b>                | Tension  | 21-30V DC, via les bus KNX                                      |
|                                    | Courant d'entrée   | <7mA  |
|                                    | Puissance conso.   | <210mW  |
|                                    | Courant charge condensateurs                               | <20mA   |
| <b>Sortie</b>                      | Tension nominale   | 230V AC(50/60Hz)  |
|                                    | In courant nominal   | 6A  |
|                                    | Courant de comm. Max.                                      | 16A/277V AC   |
|                                    | Durabilité mécanique                                       | >10 <sup>6</sup>  |
|                                    | Durabilité électrique                                      | >5x10 <sup>4</sup> (16A 277VAC, charge résistive, 1s ON 9s OFF) |
| <b>Sortie LED</b>                  | 5V ou 12V, courant constant avec 1mA                       |   |
| <b>Connexion</b>                   | KNX  | Bornier de Bus (Rouge/Noir)                                     |
|                                    |  | Borne à vis, Gamme de fils                                      |
|                                    |  | Torons 0.2-1.5mm <sup>2</sup>                                   |
|                                    |  | Fil 0.2-2.5mm <sup>2</sup>                                      |
|                                    | Couple de serrage 0.4N-m                                   |   |
|                                    | Entrée/Sortie LED  | ≤10M  |
| <b>Fonctionnement et affichage</b> | LED rouge et bouton de programmation                       | Pour l'assignement de l'adresse physique                        |
|                                    | LED vert clignotant  | Fonctionnement normale  |
| <b>Plage de température</b>        | Fonctionnement   | -5 °C ... + 45 °C   |
|                                    | Stockage   | -25 °C ... + 55 °C  |
|                                    | Transport  | - 25 °C ... + 70 °C   |
| <b>Environment</b>                 | Humidity   | <93%, hors rosée  |
| <b>Montage</b>                     | Dans un boîtier de câblage conventionnel de 80 mm ou 86 mm |   |

### DIMENSIONS



| Modèle        | Dimension  | Poids  |
|---------------|------------|--------|
| AMMAF-03/06.1 | ∅53×23.5mm | 0.05kg |

### DESCRIPTIONS



①② Bouton de programmation et LED

③ Bornier de Bus KNX

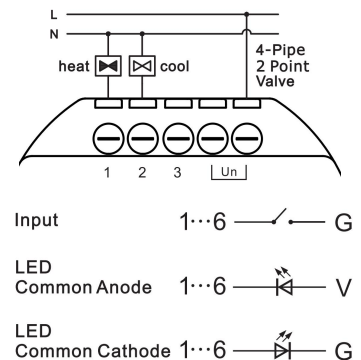
④ Sorties

⑤ Entrée/Sortie LED,

G: GND

V: VCC

1...6: Canal 1~6



Input 1...6 G

LED Common Anode 1...6 V

LED Common Cathode 1...6 G

### INSTALLATION

La conception extrêmement compacte permet l'installation dans une boîte de câblage de 80 mm ou 86 mm. Il faut s'assurer que le fonctionnement, le test, la détection et l'entretien de l'appareil soient corrects.

### INFORMATION IMPORTANT

L'installation et la mise en service de l'appareil ne doivent être effectuées que par des électriciens qualifiés. Les normes, directives, règlements et instructions pertinents doivent être respectés lors de la planification et de la mise en œuvre de l'installation électrique.

- Protégez l'appareil de l'humidité, de la saleté et des dommages pendant le transport, le stockage et l'utilisation !
- Ne faites pas fonctionner l'appareil en dehors des données techniques spécifiées (par exemple plage de température)!
- L'appareil ne peut être utilisé que dans des coffrets fermés (par exemple boîte de câblage). Si l'appareil est sale, il peut être nettoyé avec un chiffon sec. Si cela ne suffit pas, un chiffon légèrement humidifié avec une solution savonneuse peut être utilisée. En aucun cas, des agents caustiques ou des solvants ne doivent être utilisés.