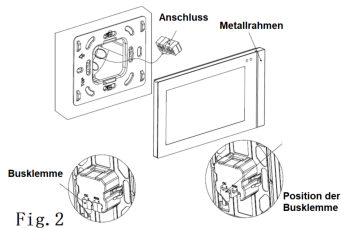
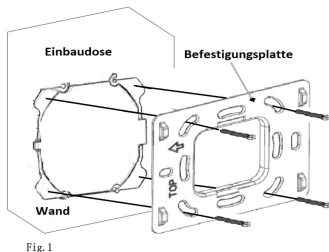


Installationsanleitung



1. Befestigungsplatte mit Senkkopfschrauben auf Einbaudose Montieren:

- (1) Die Einbaudose sollte bündig mit der Wand sein, wie in Fig.1 dargestellt.
- (2) Die Ausrichtung der Befestigungsplatte ist mit einem Pfeil und "TOP" für nach links gekennzeichnet.
- (3) Die Schrauben sollten nicht zu stark angezogen werden um eine Deformierung der Platte zu verhindern.

Das empfohlene Drehmoment ist:
0.6 ~ 0.8N.M (6 ~ 8Kgf.cm).

2. Busklemmen vom Gerät entfernen und mit den Installationsdrähte korrekt verbinden. Danach die Busklemmen in die richtige Stelle einstecken. Der Anschluss ist damit abgeschlossen (Fig.2).

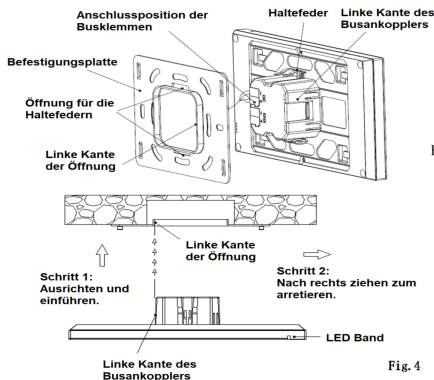


Fig. 3

Fig. 4

3. Montieren des Touchpanels:

- (1) Halten Sie die Rückseite des Geräts parallel zur Wand bzw. zur Befestigungsplatte;
- (2) Richten Sie die linke Kante vom Busankoppler auf die linke Kante der Lochposition der Befestigungsplatte aus, und achten Sie auf die Montageöffnung für die Haltefedern. Siehe Fig.3 und Abb.4.
- (3) Danach ziehen Sie das Gerät nach rechts (Fig.4). Die Installation ist abgeschlossen.

Demontage:

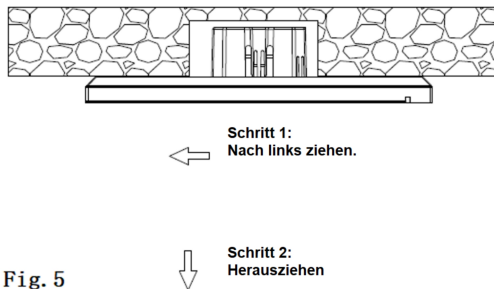


Fig. 5

4. Um das Gerät zu demontieren gehen Sie wie folgt vor: Gerät nach links stossen und danach nach vorne ziehen bis die Haltefedern ausschnappen. Siehe Fig.5.

Instruction d'installation

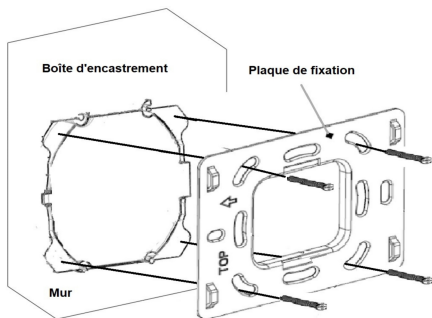


Fig. 1

1. Montage de la plaque de fixation avec vis tête fraisée sur la boîte d'encastrement :

- (1) Le boîtier de montage doit être à fleur du mur, comme indiqué selon figure 1.
- (2) L'orientation de la plaque de montage est marquée d'une flèche et de "TOP" pour le haut.
- (3) Les vis ne doivent pas être trop serrées pour éviter la déformation de la plaque.

Le torque recommandé est de 0,6 ~ 0,8N.M (6 ~ 8Kgf.cm).

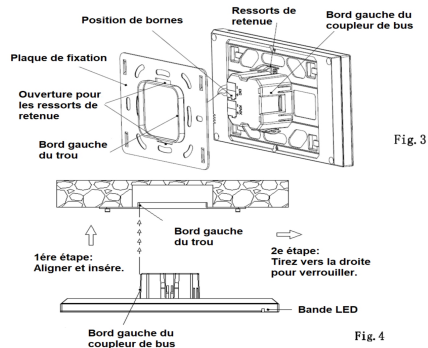


Fig. 3

Fig. 4

3. Montage de l'écran tactile :

- (1) Tenez le dos de l'appareil parallèlement au mur ou à la plaque de montage ;
- (2) Alignez le bord gauche du coupleur de bus avec le bord gauche de la position du trou de la plaque de fixation, et faites attention à l'ouverture de montage pour les ressorts de retenue. Voir Fig.3 et Fig.4.
- (3) Ensuite, tirez l'appareil vers la droite (Fig.4). L'installation est terminée.

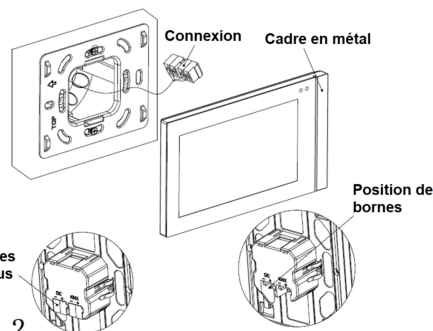


Fig. 2

2. Retirez les bornes de bus de l'appareil et connectez-les correctement aux fils d'installation.

Ensuite, branchez les terminaux de bus dans la bonne position. La connexion est maintenant terminée (Fig. 2).

Démontage :

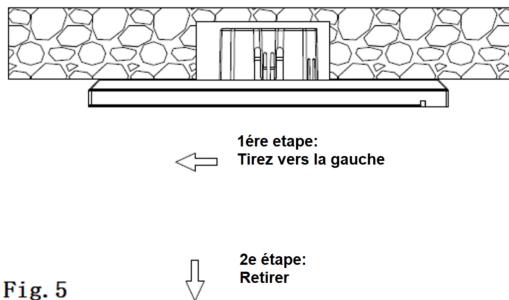


Fig. 5

4. Pour démonter l'appareil, procédez comme suit :

Poussez l'appareil vers la gauche, puis tirez vers l'avant jusqu'à ce que les ressorts de retenue se déclenchent. Voir fig.5.