

iRoom iO

intelligence. on.

MANUAL



English

Deutsch

Français

iTop OnWall

Introduction

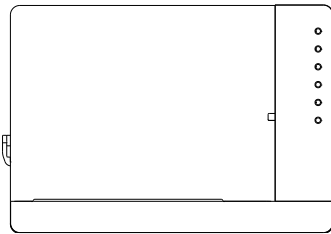
Thank you for purchasing iRoom's iTop OnWall (on-wall docking station) with programmable Quick Keys.

This MANUAL is designed to guide you through the hardware installation and initial software configuration.

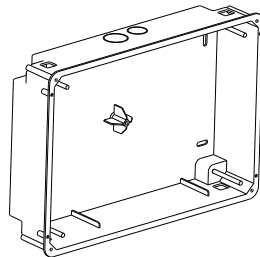
The warranty terms are also included in this MANUAL.

For details on configuring iRoom's iTop OnWall, to download the TCP-interface description, latest drivers, latest FAQ's or user manuals in other languages, please visit: www.iRoomiO.com

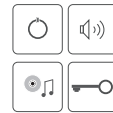
Package content



iRoom's iTop OnWall



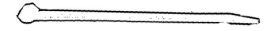
Back Box



Icon Set (1)



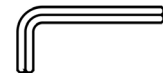
3 x 45 Screws (4)



Cable Tie (1)



M3 x 18 Screws (4)



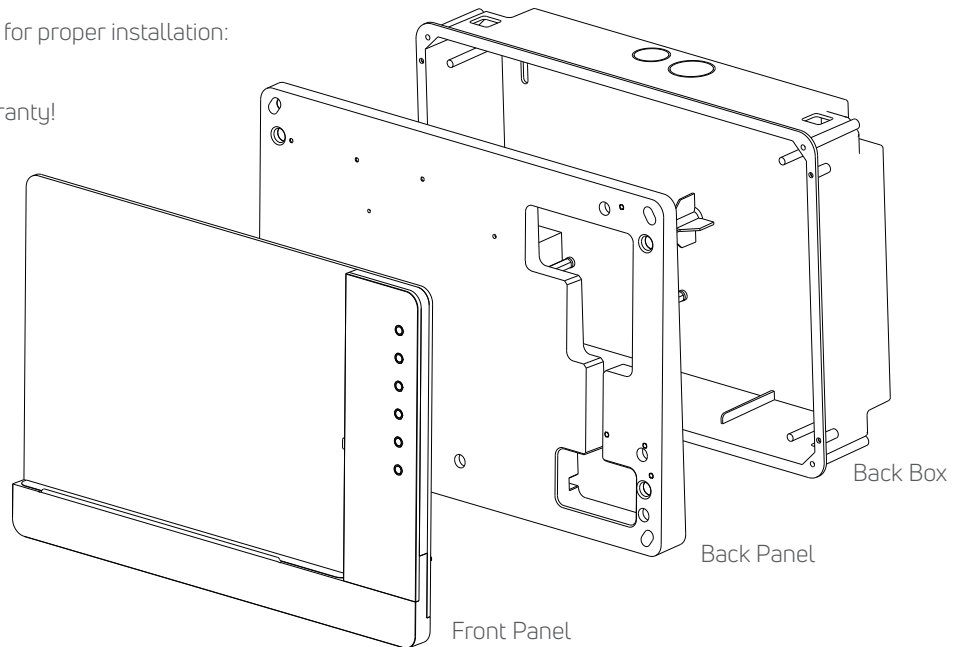
Allen Key (2)

Installation

The iRoom's iDock may only be used with the included back box! Operating the device without the back box leads to a loss of warranty rights. Use for purposes not intended by the manufacturer will void warranty. For detailed description please refer to the „Backbox installation manual“.

The following products and tools are mandatory for proper installation:

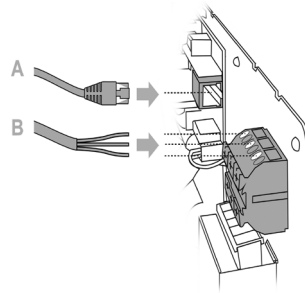
- Installed iRoom's Backbox (mandatory)
operation without iRoom's Backbox voids warranty!
- Prepared wiring
- Screwdriver
- Wire stripper and cutter
- Free App is required to configure the iTop OnWall



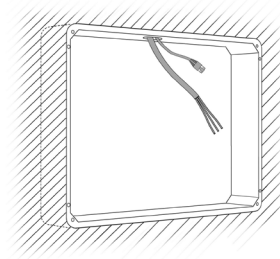
MANUAL

for iRoom's iTop OnWall

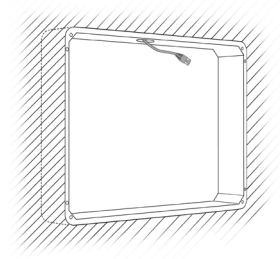
1. Connect network cable (A) and optional power cable (B) to the connectors on the mainboard of the back panel. Power cable is only needed if you choose to power the unit through 110 - 240 V AC.



Option I: LAN & 110-240V AC



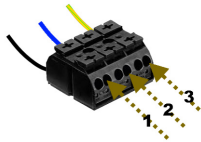
Option II: PoE+ (IEEE 802.3at)



ENGLISH

Option I: Connecting 110-240VAC

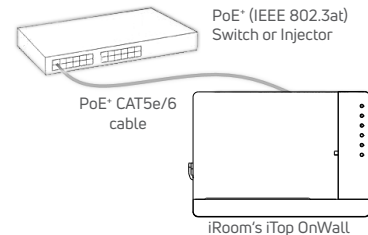
Connect the wires to the terminal according to color-code.



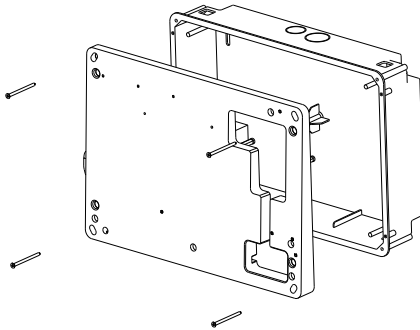
Number	European standard color code	US standard color code	Naming
1	black	black	hot (L)
2	blue	white	neutral (N)
3	yellow/green	green	ground (PE)

This information is supplied without liability.

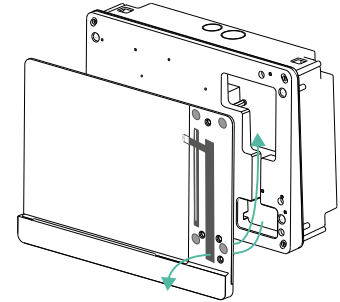
Option II: PoE+ Switch or Injector



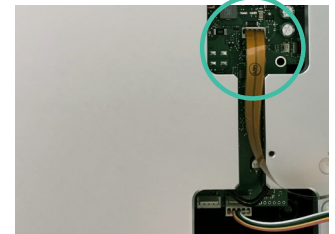
2. Attach the back panel of the unit to the back box and tighten the 4 screws (3 x 45) in each corner.



3. Connect the ribbon charging cable that's attached to the charging connector on the front panel to the upper 4-pin connector on the circuit board of the base panel.



4. Align the markers of connector and port.



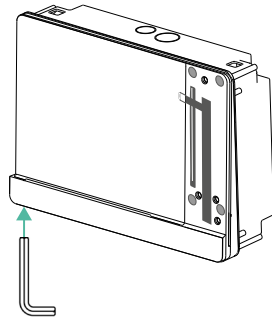
5. Feed keypad cable that's connected to the circuit board through the opening in the front panel.



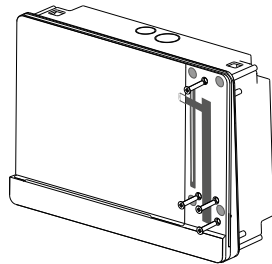
MANUAL

for iRoom's iTop OnWall

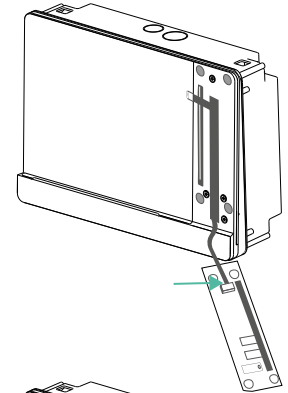
6. Attach the front panel to the rear panel by aligning the magnets and secure it by tightening the screw at the bottom left-hand corner with the included allen key.



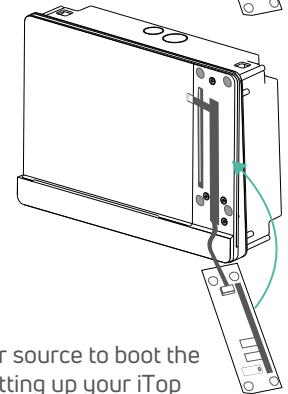
7. Use the four M3 x 18 screws to screw the front panel onto the back panel.



8. Connect keypad cable to the keypad bezel.



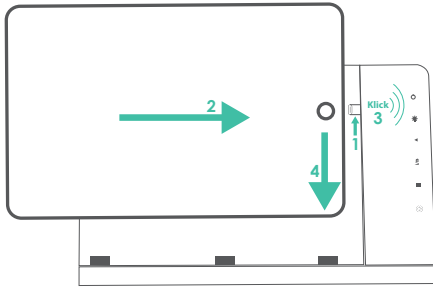
9. Attach the keypad bezel to the front panel by aligning the magnets.



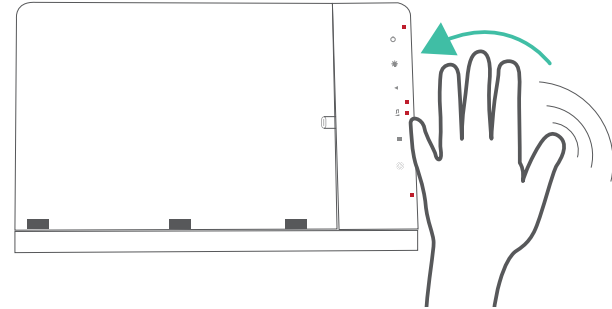
10. Connect power AC or PoE+ power source to boot the iTop OnWall and proceed with setting up your iTop OnWall using the iOS App „iRoom’s iDock“

ENGLISH

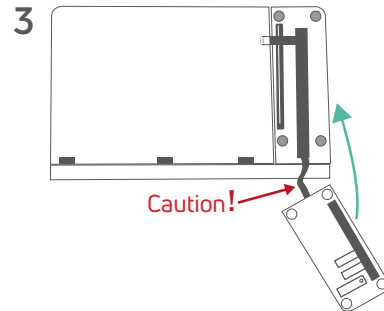
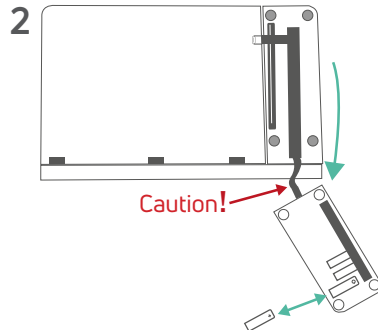
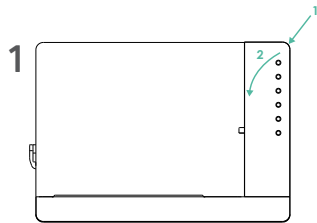
How to Dock:



Motion Sensor:



Icon change:



If you choose to unplug the cable from the key-pad bezel for changing the icons power-cycle the docking station after reconnecting the cable.

Specifications iRoom's iTop OnWall

Type	iTop OnWall
Outside Dimensions	307mm x 218mm x 35mm / 12.1" x 8.6" x 1.4"
Cut-Out Dimensions	295mm x 205mm x 65mm / 11.98" x 8.43" x 2.56"
Power Supply	PoE+ (IEEE 802.3at)
LAN	10 Mbps / 100 Mbps
Communication	TCP/IP, status & control
Function Description	Store & charge iPad; 6 configurable Quick Keys.
Intelligent Glass Bezel	6 touch buttons (with customizable icons) / 1 motion sensor
Audio output	3,5 mm audio jack analog stereo / adjustable Line-Out
USB port	5V/1A max. for USB-C accessories
Operating Temperature	0 - 35°C or 32 - 95°F
Operating Humidity	20% - 90% RH non-condensing
Weight iTop OnWall	3,8 kg / 8.4 lb



Cleaning

The product requires no special care, but only a regular cleaning of the glass. Do not use any abrasive/harsh cleaners and unplug power supply before cleaning. For general cleaning of the surfaces please use a soft cloth with screen cleaner. If possible frequently change the cloth so that no dust particles get stuck in the towel causing scratches.

Basic Configuration

To configure iRoom's iTop OnWall access it via a docked iPad using the free iOS App „iRoom's iDock“.

Default IP: DHCP
Default Access-Code: iBezel

iOS App Store & App iRoom's iDock

- Open iOS App store and search for App „iRoom's iDock“
- Install App „iRoom's iDock“
- Open App „iRoom's iDock“
- Dock the iPad into iRoom's iTop OnWall
- Verify status „online“ (indicates successful docking procedure)

For additional details on the iRoom's iDock App, please refer to the „in App Help“ and the in App FAQ area.

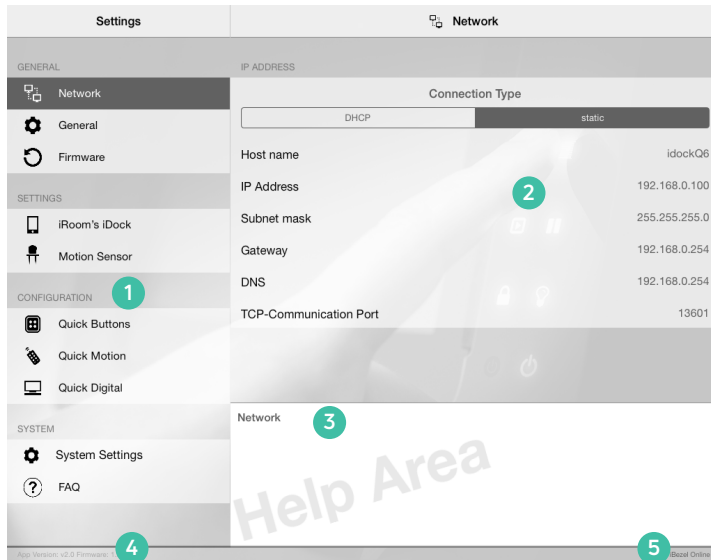
As we perform frequent iOS-App-updates the visual appearance might change.

Default Unlock PIN

Press and hold any two Quick Keys until the green LED starts flashing. Enter PIN and confirm by pressing the Quick Key with the green LED.

Default PIN: 1234

Please change Access Code & TouchCode PIN during configuration to avoid unauthorized iPad removal.



Restoring the Default Configuration and Password

Use the „restore to factory setting“ function of the iRoom's iDock iOS-App

- Access-Code is required

1 MAIN MENU

Main Function Selection Area

2 SUB MENU

Setting Adjustment and Configuration section

3 in App HELP AREA

Selecting text in Sub-Menu shows affiliated help

4 App & Firmware Version

Displays App Version number and Firmware Version installed on your iTop OnWall (if comm. status is online)

5 Communication Status

Displays iTop OnWall Communication status (online/offline)

Electrical Safety Information

- 1.) Compliance is required with respect to voltage, frequency, and current requirements indicated on the manufacturer's label. Connection to a different power source than those specified may result in improper operation, damage to the equipment or pose a fire hazard if the limitations are not followed.
- 2.) There are no operator serviceable parts inside this equipment. Service should be provided only by an authorized service technician.

Protection against theft

iRoom's iTop OnWall provides a locking mechanism for the iPad. However, the locking mechanism does not provide any protection against theft. Unauthorized and/or forceful removal of a tablet cannot be prevented. iRoom GmbH does not accept any liability for the theft of an iPad!

IT-Security

In order to open an unsecured communication protocol used by iRoom's iTop OnWall the user is responsible to ensure proper network security to avoid unauthorized LAN Control of iRoom's iTop OnWall.

Limited warranty

iRoom GmbH warrants that the product(s) furnished hereunder shall be free from defects in material and workmanship for a period of two (2) years from the date of purchase made by the original end-customer or for a period of 3 years from the date of shipment by iRoom GmbH under normal use and operation.

iRoom's GmbH sole and exclusive obligation and liability under the foregoing warranty shall be for iRoom GmbH, at its discretion, to repair or replace any product that fails to conform to the above warranty during the above warranty period. The expense of removal and reinstallation of any product is not included in this warranty. The warranty period of any repaired or replaced product shall not extend beyond its original term.

Returns

No Products will be accepted for replacement or repair without obtaining a Return Materials Authorization (RMA) number from iRoom GmbH or during the warranty period, and the Products being received at iRoom GmbH facility freight prepaid in accordance with the RMA process of iRoom GmbH. Products returned without an RMA number will not be processed and will be returned freight collect or subject to disposal. Information on the RMA process and obtaining an RMA number can be found at: www.iRoomiO.com/support/warranty.

Warranty conditions

The above warranty does not apply if the product:

- 1.) has been modified and/or altered, or an addition made thereto, except by iRoom GmbH, or iRoom GmbH' authorized representatives, or as approved by iRoom GmbH in writing;
- 2.) has been painted, rebranded or physically modified in any way;
- 3.) has been damaged due to errors or defects in cabling;
- 4.) has been subjected to misuse, abuse, negligence, abnormal physical, electromagnetic or electrical stress, including lightning strikes, or accident.
- 5.) has been damaged or impaired as a result of using third party firmware;
- 6.) has no original serial number label, or is missing any other original label(s);
- 7.) has not been received by iRoom GmbH within 30 days of issuance of the RMA.

In addition, the above warranty shall apply only if: the product has been properly installed and used at all times in accordance, and in all material respects, with the applicable Product documentation.

FCC Compliance Statement

This equipment has been tested and found to comply with the limits for a Class B digital device, pursuant to part 15 of the FCC Rules.

RoHS/WEEE Compliance Statement



This symbol was placed in accordance with the European Union Directive 2011/65/EU on the Waste Electrical and Electronic Equipment (the WEEE Directive). If disposed of within the European Union, this product should be treated and recycled in accordance with the laws of your jurisdiction implementing the WEEE Directive.

Declaration of Conformity

Hereby, iRoom GmbH, declares that this iRoom GmbH device, is in compliance with the essential requirements and other relevant provisions of Directive 2014/35/EU & 2014/30/EU.

Subject to changes at any time. The technical details and specifications do not equate to any form of guarantee. All products mentioned protected by international copyright and patent laws.

Apple and iPad are registered trademarks of Apple Inc. Due to periodic product improvement, all features and specifications are subject to change without notice. The tablet is NOT part of the scope of delivery!

iRoom GmbH

Ziegeleistrasse 13
5110 Oberndorf
Austria

Web: www.iRoomiO.com
Email: office@iRoom.io
Phone: +43 6272 20628

©2010-2020 iRoom GmbH. All rights reserved.

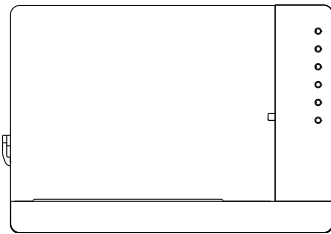
Einleitung

Danke, dass Sie sich für unsere Wand-Dockingstation iTop OnWall von iRoom entschieden haben.

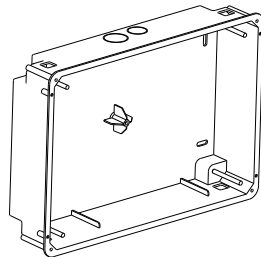
Dieses Benutzerhandbuch soll Sie bei der Hardware-Installation und der ersten Software-Konfiguration begleiten. Die Garantiebedingungen sind ebenfalls in diesem Benutzerhandbuch enthalten.

Details zur Konfiguration von iRoom's iTop OnWall, für den Download der Beschreibung des TCP-Interface, zu den neuesten Treibern, den neuesten FAQ's oder die Benutzerhandbücher finden Sie unter: www.iRoomiO.com

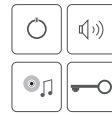
Verpackungsinhalt



iRoom's iTop OnWall



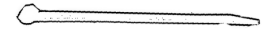
Unterputzdose



Symbolblatt (1)



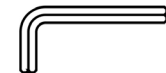
3 x 45 Schrauben (4)



Kabelbinder (1)



M3 x 18 Schrauben (4)



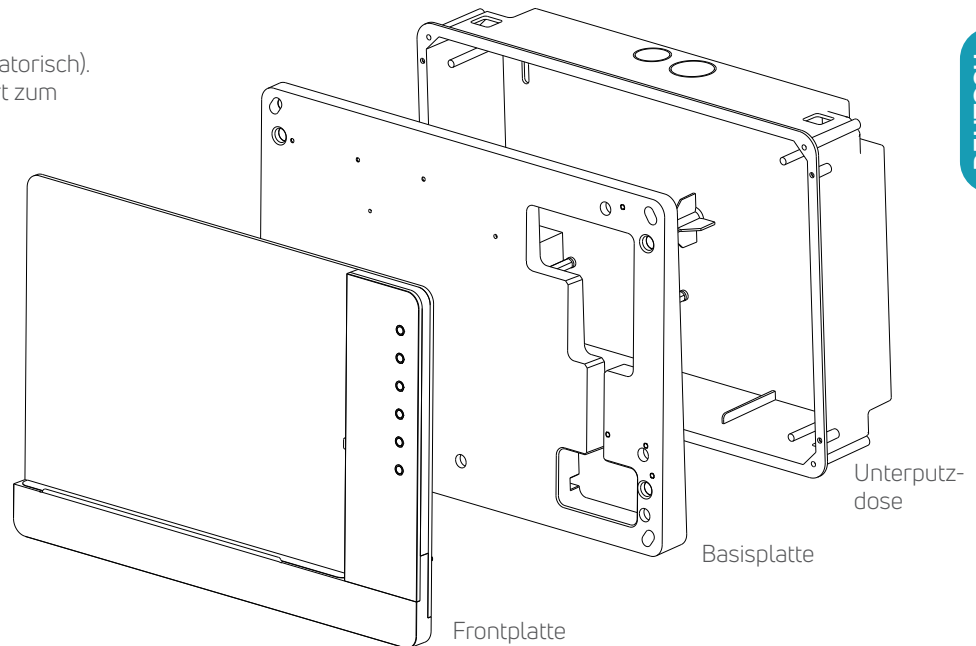
Inbusschlüssel (2)

Installation

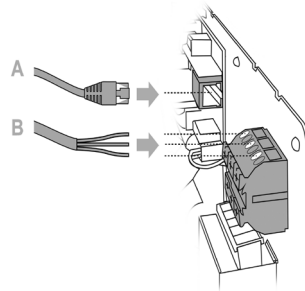
Jede iRoom's iDock darf nur in Verbindung mit einer iRoom's iDock Unterputzdose verwendet werden. Der Betrieb des Gerätes ohne Unterputzdose führt zum Verlust der Garantie. Eine detaillierte Beschreibung finden Sie in der „Unterputzdose Installationshandbuch“.

Folgende Produkte und Werkzeuge sind für die Installation unbedingt erforderlich:

- Eine installierte iRoom's Unterputzdose (obligatorisch).
Der Betrieb ohne iRoom's Unterputzdose führt zum Erlöschen der Garantie!
- Vorbereitete Verkabelung
- Kreuzschlitz-Schraubenzieher PH2
- Isolierzange und Drahtzange
- Die iRoom iPad App zur Konfiguration der Dockingstation

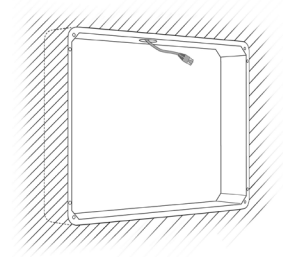
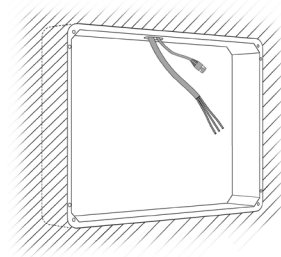


1. Stecken Sie das Netzkabel an (A) und schließen Sie optional das 240 V Kabel (B) an die Wago-Klemme auf der Platine der Basisplatte an. Die Stromversorgung mit 240V ist nicht erforderlich, wenn das Netzkabel an einen PoE+ Netzwerkschwitch oder Injector angeschlossen wird.



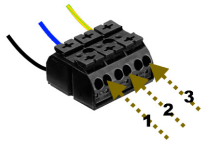
Option I: LAN & 110-240V AC

Option II: PoE+ (IEEE 802.3at)



Option I: 110-240VAC Anschluss

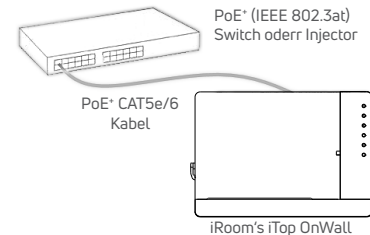
Die Drähte gemäß des Farbcodes an die Anschlussbuchse anschließen:



Nummer	Europäischer Standardfarbcode	US Standard Farbcode	Bezeichnung
1	schwarz	schwarz	Phase (L)
2	blau	weiß	Neutralleiter (N)
3	gelb/grün	grün	Erdung (PE)

Wir übernehmen keine Haftung für diese Information.

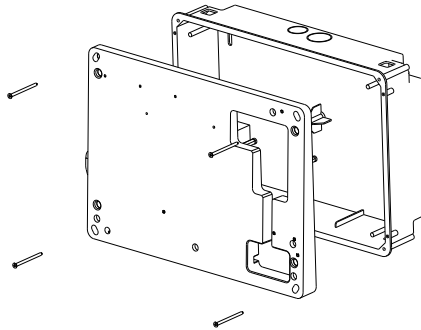
Option II: PoE+ Netzwerkschwitch oder Injector



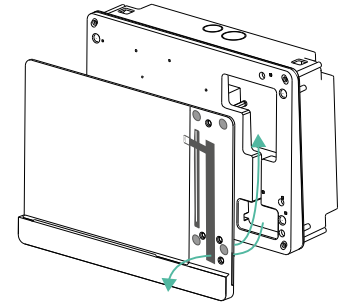
ANLEITUNG

für iRoom's iTop OnWall

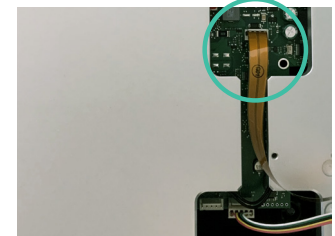
2. Verschrauben Sie die Basisplatte an den 4 Ecken mit Hilfe der 4 Schrauben (3 x 45) mit der Unterputzdose.



3. Stecken Sie das Flachband-Ladekabel, das an den Ladestecker der Frontplatte angeschlossen ist, an die obere 4-Pin Buchse auf der Platine der Basisplatte an.



4. Achten Sie auf die Markierungen an Stecker und Buchse. Diese müssen sich decken.

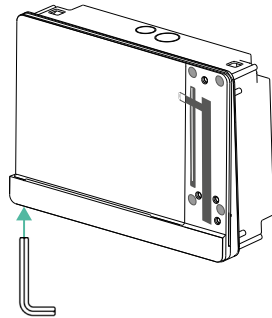


5. Führen Sie das Flachbandkabel für das Touchbutton-Keypad, das von der Platine der Basisplatte kommt durch die Öffnung der Frontplatte.

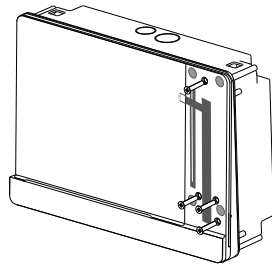


DEUTSCH

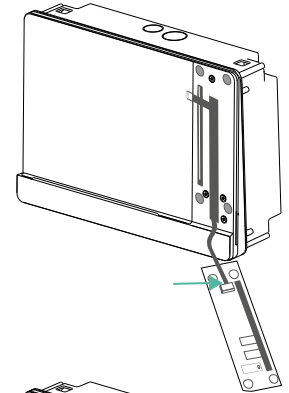
6. Bringen Sie die Frontplatte an der Basisplatte an. Die Frontplatte wird durch Magneten gehalten, um die Verschraubung zu erleichtern. Ziehen Sie die Senkschraube an der linken Unterseite der Frontplatte mit dem beigelegten Inbusschlüssel an.



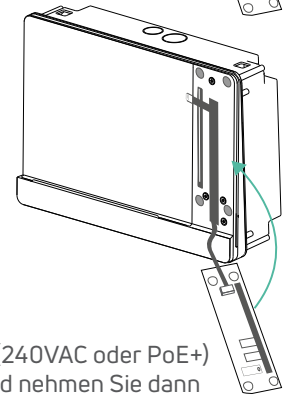
7. Verschrauben Sie die Frontplatte mit Hilfe der vier M3 x 18 Schrauben mit der Basisplatte.



8. Stecken Sie das Flachbandkabel an das Touchbutton-Keypad an.



9. Befestigen Sie das Touchbutton-Keypad mittels Magneten an der Frontplatte.

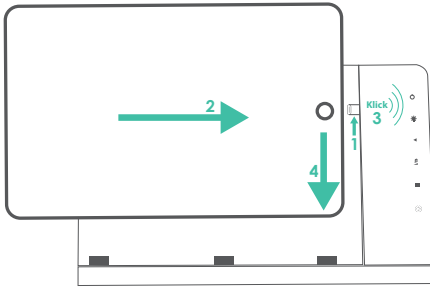


10. Schließen Sie die Stromversorgung (240VAC oder PoE+) an, um die iTop OnWall zu starten und nehmen Sie dann die Konfiguration mit der iOS App „iRoom’s iDock“ vor.

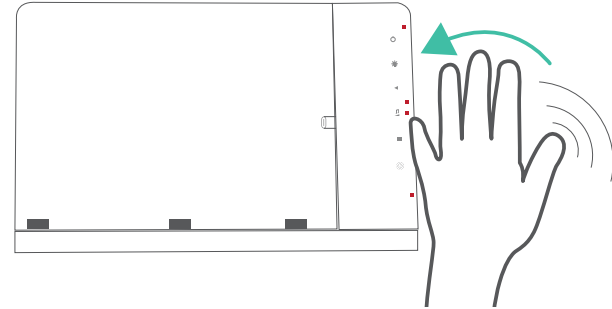
ANLEITUNG

für iRoom's iTop OnWall

Einsetzen des iPads:

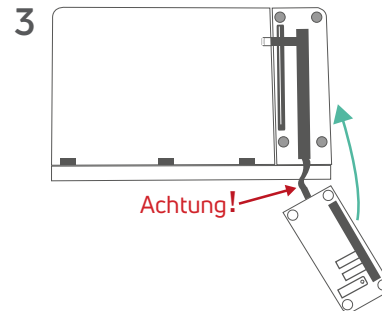
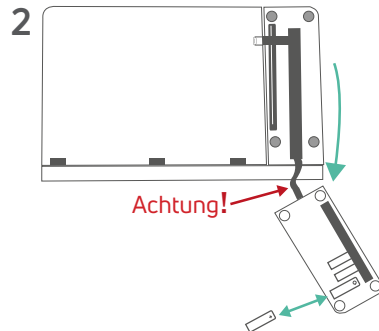
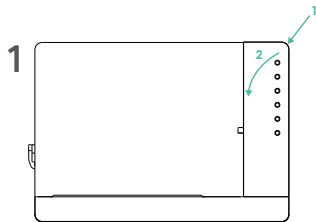


Bewegungssensor:



DEUTSCH

Symbolwechsel:



Falls Sie zum Wechseln der Symbole das Flachbandkabel abstecken, ist es danach notwendig die iTop OnWall von Stromversorgung zu trennen und wieder anzuschließen, um das Gerät neu zu starten.

Technische Daten iRoom's iTop OnWall

Type	iTop OnWall
Außenmaße (BxHxT)	307mm x 218mm x 35mm / 12.1" x 8.6" x 1.4"
Ausschnittmaße	295mm x 205mm x 65mm / 11.98" x 8.43" x 2.56"
Stromversorgung	PoE+ (IEEE 802.3at) oder 110-240 VAC
LAN	10 Mbps / 100 Mbps
Kommunikation	TCP/IP, Status & Kontrolle
Funktionsbeschreibung	Aufbewahren & Laden des iPads; 6 programmierbare Quick Keys
Intelligente Glasblende	Touch-Tasten (mit personalisierbaren Symbolen)/ Bewegungssensor
Audio-Ausgang	Stereo analog, 3,5 mm Klinke / geregelte Ausgangs Lautstärke
USB-Ausgang	Max. 5V/1A für USB-Zubehör
Betriebstemperatur	0 - 35°C
Betriebsfeuchtigkeit	20% - 90% RH nicht kondensierend
Gewicht	3,8 kg / 8.4 lb

Reinigung



Das Produkt bedarf keiner besonderen Pflege, sondern nur einer regelmäßigen Reinigung zur Erhaltung des Glanzes, der Struktur und dem Zustand der Oberflächen. Keine scheuernden / scharfen Reinigungsmittel verwenden. Trennen Sie die Stromversorgung vor dem Reinigungsvorgang. Für die allgemeine Reinigung der Oberflächen bitte ein weiches, sauberes, leicht angefeuchtetes Tuch verwenden.

Grundlegende Konfiguration

Zur Konfiguration der iRoom's iTop OnWall greifen Sie über ein angedocktes iPad unter Verwendung der kostenlosen iOS App „iRoom's iDock“ darauf zu.

Standard IP: DHCP

Standard Zugangs-Code: iBezel

iOS App Store & App iRoom's iDock

- Öffnen Sie den iOS App Store und suchen Sie nach der App „iRoom's iDock“
- Installieren Sie die App „iRoom's iDock“
- Öffnen Sie die App „iRoom's iDock“
- Docken Sie das iPad in iRoom's iTop OnWall an
- Überprüfen Sie den Status „Online“ (zeigt einen erfolgreichen Docking-Vorgang an)

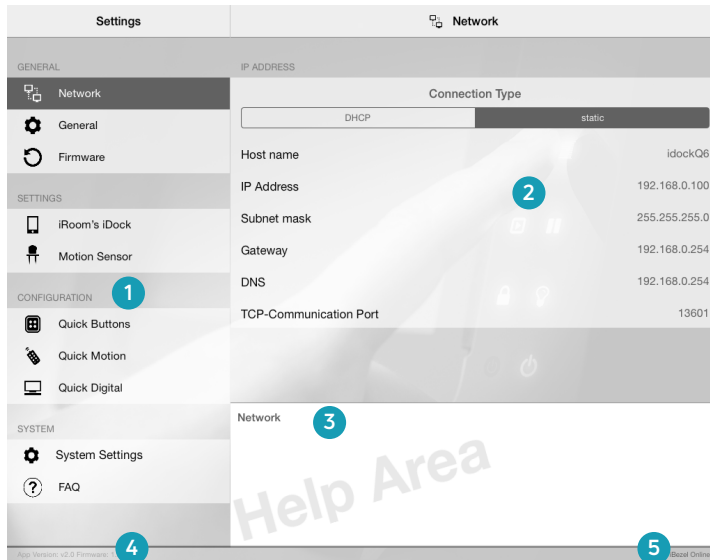
Für weitere Details über die iRoom's iDock App konsultieren Sie bitte die App Hilfe und den App FAQ-Bereich.

Standard Entsperr-PIN

Zum Ensperrern der mechanischen iPad-Verriegelung drücken und halten Sie 2 beliebige Quick Keys bis die untere grüne LED blinkt. Geben Sie den PIN ein und drücken Sie die grüne LED zur Bestätigung.

Standard PIN: 1234

Ändern Sie den Zugangs-Code und den Entsperr-PIN während der Konfiguration, um die unerwünschte Entnahme des iPads durch Fremde auszuschließen.



Wiederherstellen der Werkseinstellungen und des Standard-Passworts

Verwenden Sie die „Wiederherstellung auf Werkseinstellungen“ Funktion der iRoom iDock der iOS - App

- Zugangscode erforderlich

- 1 HAUPTMENÜ**
Hauptfunktionsauswahlbereich
- 2 UNTERMENÜ**
Einstellungsabstimmung und Konfigurationsbereich
- 3 in App HILFE-BEREICH**
Das Antippen des Textes im Untermenü zeigt weitere Hilfe an
- 4 App- & Firmware-Version**
Zeigt die Nummer der auf Ihrer iTop OnWall installierten App-Version und die Firmware-Version an (im Online-Kommunikationsstatus)
- 5 Kommunikationsstatus**
Zeigt den iTop OnWall-Kommunikationsstatus (online/offline) an.

Information zur elektrischen Sicherheit

- 1.) Die auf dem Herstellerschild angegebene Spannung, Frequenz und der Strombedarf müssen eingehalten werden. Der Anschluss an eine andere als die angegebenen Energiequellen kann den Betrieb beeinträchtigen, Schäden an der Ausstattung zur Folge haben oder eine Gefahr darstellen, wenn die Grenzwerte nicht eingehalten werden.
- 2.) Dieses Gerät enthält keine Komponenten, die vom Verwender selbst gewartet werden können. Reparaturen sollten nur von einem autorisierten Servicetechniker durchgeführt werden.

Diebstahlschutz

iRoom's iTop OnWall verfügt über einen Verriegelungsmechanismus für das iPad. Ein unbefugtes, gewaltsames Entfernen des iPads kann nicht verhindert werden. Im Fall des Diebstahls eines iPads übernimmt die iRoom GmbH keinerlei Haftung.

IT-Sicherheit

In Bezug auf das von iRoom's iTop OnWall verwendete offene und ungesicherte Kommunikationsprotokoll ist der Benutzer für die Gewährleistung der geeigneten Netzwerksicherheit verantwortlich, um die unbefugte LAN-Steuerung der iRoom's iTop OnWall zu vermeiden.

Eingeschränkte Gewährleistung

Die iRoom GmbH garantiert, dass das/die Produkt/e, die im Rahmen dieses Vertrages geliefert wurden, für einen Zeitraum von zwei (2) Jahren ab dem Kaufdatum durch den ursprünglichen Endkunden oder für einen Zeitraum von 3 Jahren ab dem Datum der Auslieferung durch iRoom GmbH bei normalem Gebrauch und Betrieb keine Material- oder Verarbeitungsfehler aufweisen dürfen.

Im Rahmen dieser Garantie liegt es im Ermessen der iRoom GmbH, das Produkt, das innerhalb der oben angeführten Fristen nicht der hier definierten Gewährleistung entspricht, zu reparieren oder zu ersetzen. Die Kosten des Aus- und Einbaus sind für alle Produkte nicht in dieser Garantie enthalten. Die Gewährleistungsfrist für alle reparierten oder ausgetauschten Produkte wird nicht über ihre ursprüngliche Laufzeit hinaus verlängert.

Rückgabe

Ohne von iRoom GmbH zugeteilter RMA Nummer (Retourennummer) werden keine zum Austausch oder Reparatur zurückgesendeten Produkte angenommen. Sie werden daher nicht bearbeitet sowie unfrei retourniert oder entsorgt. Informationen zum RMA-Vorgang und zum Erhalt einer RMA-Nummer finden Sie unter: www.iRoomiO.com/support/warranty

Gewährleistungsbedingungen

Die oben angeführte Gewährleistung ist nicht anwendbar, wenn das Produkt:

- 1.) Durch andere als die von iRoom GmbH ermächtigten Vertreter ohne schriftliche Genehmigung durch iRoom GmbH abgeändert, umgebaut oder ergänzt wurde;
- 2.) bemalt, umbenannt oder in der Form verändert wurde;
- 3.) infolge von Fehlern und Defekten der Verdrahtung beschädigt wurde;
- 4.) wenn es einem falschen Gebrauch, Missbrauch, Unachtsamkeit, unsachgemäßer physikalischer, elektromagnetischer oder elektrischer Beanspruchung, inklusive Blitzschlag oder Unfall, ausgesetzt wurde.
- 5.) infolge der Verwendung einer Firmware eines anderen Herstellers beschädigt oder beeinträchtigt wurde;
- 6.) nicht über ein Original-Typenschild verfügt oder alle anderen Original-Beschilderungen fehlen;
- 7.) nicht innerhalb von 30 Tagen nach der Ausstellung der RMA bei iRoom GmbH eingetroffen ist

Des Weiteren gilt die oben angeführte Gewährleistung nur, wenn das Produkt korrekt installiert und stets in Übereinstimmung und unter Einhaltung der wesentlichen Punkte der geltenden Produktdokumentation verwendet wurde.

ANLEITUNG

für iRoom's iTop OnWall

FCC-Konformitätserklärung

Dieses Gerät wurde getestet und erfüllt gemäß Teil 15 der FCC-Bestimmungen die Grenzwerte für ein Digitalgerät der Klasse B.

RoHS / WEEE-Konformitätserklärung



Dieses Zeichen wurde in Übereinstimmung mit der EU-Richtlinie 2011/65/EU über Elektro- und Elektronikgeräte-Abfall (die WEEE-Richtlinie) angebracht. Wenn das Produkt innerhalb der Europäischen Union entsorgt wird, muss es in Übereinstimmung mit den Gesetzen der Rechtsprechung Ihres Landes unter Anwendung der WEEE-Richtlinie behandelt und recycelt werden.

Konformitätserklärung

Hiermit erklärt iRoom GmbH, dass dieses iRoom GmbH Gerät mit den grundlegenden Anforderungen und mit den anderen relevanten Bestimmungen der Richtlinie 2014/35/EU & 2014/30/EU übereinstimmt.

Änderungen sind zu jeder Zeit vorbehalten. Die technischen Details und Spezifikationen sind nicht mit jeglicher Form einer Garantie gleichzusetzen. Alle erwähnten Produkte sind durch internationales Urheberrecht und Patentgesetze geschützt.

Apple and iPad are registered trademarks of Apple Inc. Due to periodic product improvement, all features and specifications are subject to change without notice. The tablet is NOT part of the scope of delivery!

iRoom GmbH

Ziegeleistrasse 13
5110 Oberndorf
Austria

Web: www.iRoomIO.com

E-Mail: office@iRoom.io

Telefon: +43 6272 20628

©2010-2020 iRoom GmbH. All rights reserved.

Introduction

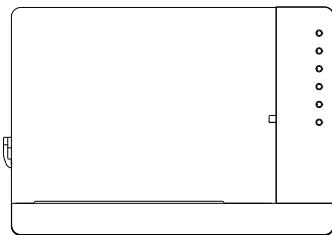
Nous vous remercions d'avoir choisi notre station d'accueil version table, iTop OnWall de iRoom.

Ce manuel d'utilisation vous guidera à travers l'installation du matériel et la configuration initiale du logiciel.

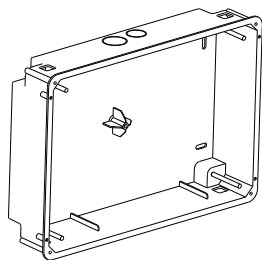
Ce manuel d'utilisation contient également les conditions de garantie.

Vous trouverez les détails concernant la configuration d'iRoom's iBezel, le téléchargement de l'interface TCP / IP, les questions les plus fréquemment posées (FAQ), les drivers les plus récents, ou les MANUELS en différentes autres langues sur: www.iRoomiO.com

Accessoires fournis



iRoom's iTop OnWall



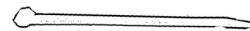
Boîte d'encastrement



Feuille de symbole (1)



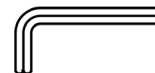
Vis 3 x 45 (4)



Serre-câble (1)



Vis M3 x 18 (4)



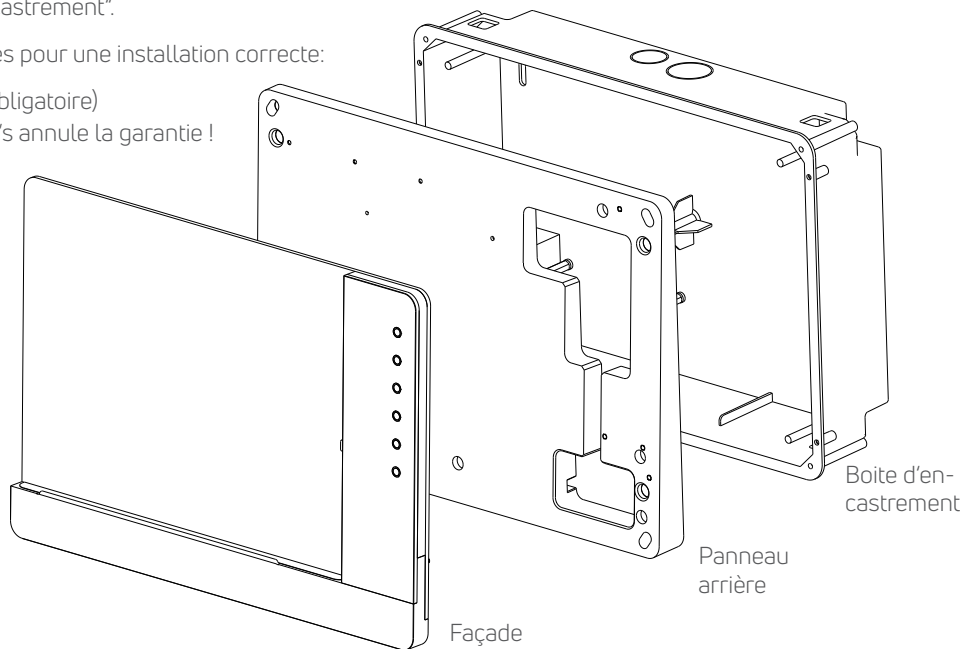
Clé Allen (2)

Exigences d'installation

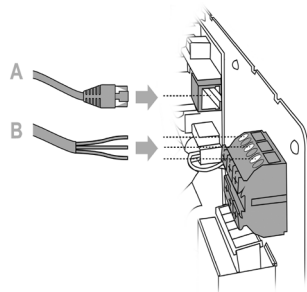
L'iDock de iRoom ne peut être utilisé qu'avec la boîte d'encastrement incluse ! L'utilisation du produit sans la boîte d'encastrement entraîne la perte de la garantie. L'utilisation à des fins non prévues par le fabricant annulera la garantie. Pour une description détaillée, veuillez se référer au „Manuel d'installation de la boîte d'encastrement“.

Les produits et outils suivants sont indispensables pour une installation correcte:

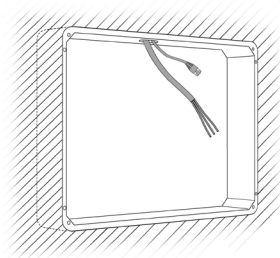
- Un boîtier d'encastrement iRoom's installée (obligatoire)
l'utilisation sans boîtier d'encastrement iRoom's annule la garantie !
- Câblage préparé
- Tournevis
- Pince à dénuder et coupe-fils
- L'application iRoom App est nécessaire pour la configuration de la station d'accueil



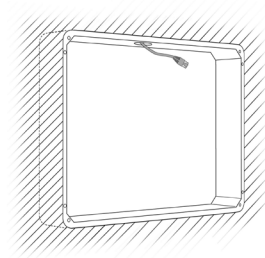
1. Connecter le câble réseau (A) et le câble d'alimentation facultatif (B) aux connecteurs sur la carte mère du panneau arrière. Le câble d'alimentation est nécessaire que si vous choisissez d'alimenter le boîtier à travers une alimentation 110 - 240 V.



Option I: LAN & 110-240V AC

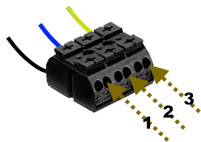


Option II: PoE+ (IEEE 802.3at)



Option I: Connexion 110-240VAC

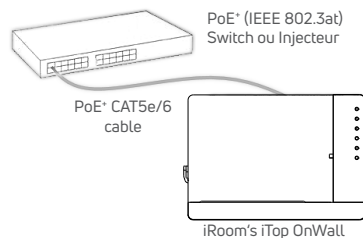
Connecter les fils à la douille de raccordement selon les codes couleur.



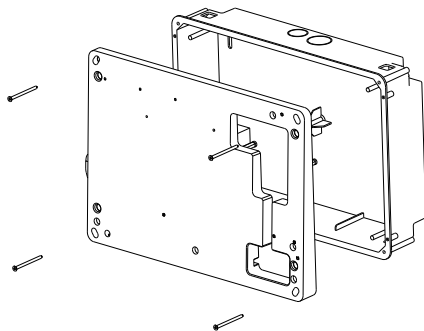
Numéro	Code couleur standard Européen	Code couleur standard États-Unis	Désignation
1	noir	noir	phase (L)
2	bleu	blanc	neutre (N)
3	jaune/vert	vert	prise de terre (PE)

Ces indications sont sans garantie.

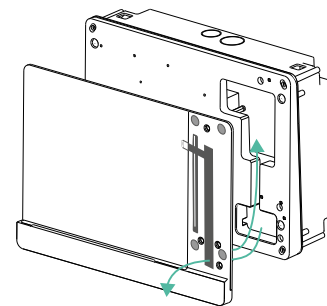
Option II: PoE+ Switch ou Injecteur



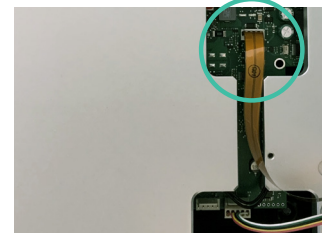
2. Attacher le panneau arrière de l'unité dans la boîte d'encastrement et resserrer les 4 vis (3 x 45) à chaque coin.



3. Connecter le câble en nappe de charge relié au connecteur de chargement du panneau avant jusqu'au connecteur 4-pin supérieur de la carte de circuit imprimé situé sur panneau arrière.



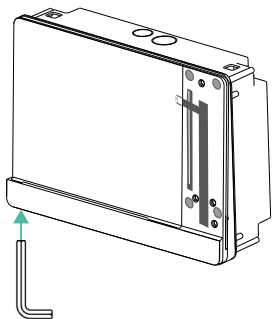
4. Aligner les repères de connecteur et port.



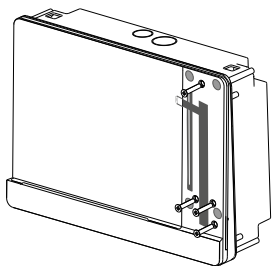
5. Connectez le câble du clavier connecté à la carte de circuit imprimé à travers l'ouverture sur le panneau avant.



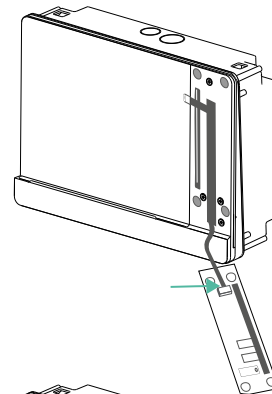
6. Fixer la façade au panneau arrière en alignant les aimants et a sécuriser en serrant la vis en bas dans le coin gauche avec la clé Allen incluse.



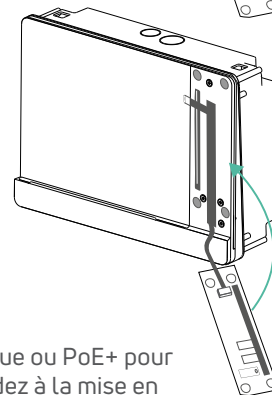
7. Utilisez les quatre vis M3 x 18 pour fixer la façade au panneau arrière.



8. Connecter le câble clavier à la façade clavier.

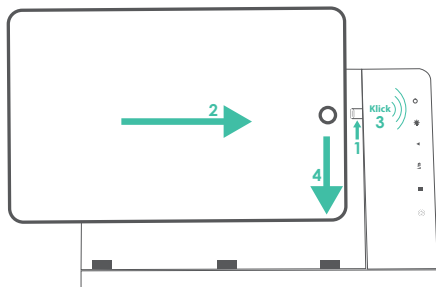


9. Connectez-le à la façade en l'alignant avec les aimants.

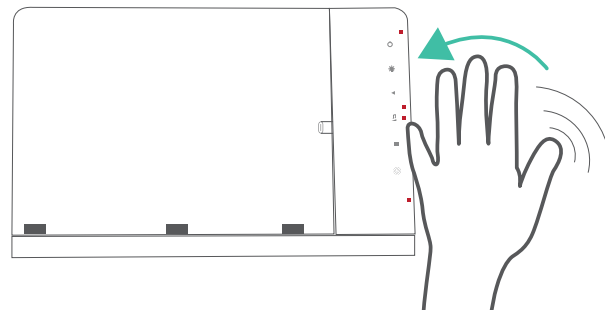


10. Connecter l'alimentation électrique ou PoE+ pour démarrer l'iTop OnWall et procédez à la mise en service en utilisant l'application iOS „iRoom's iDock”.

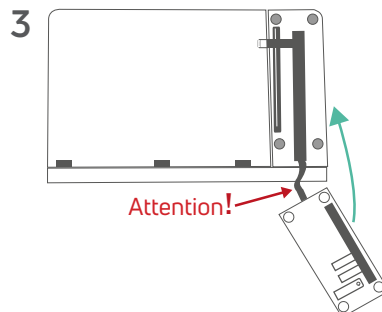
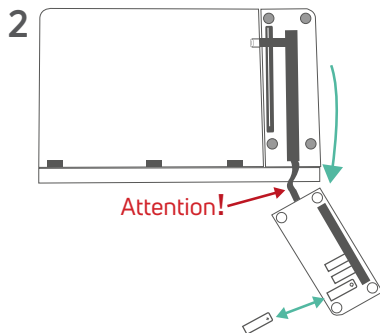
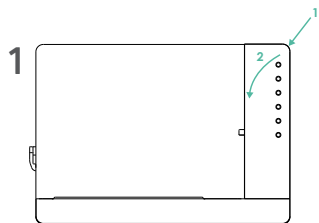
Insertion de l'iPad:



Capteur de mouvement:



Changement des icônes:



Si vous choisissez de débrancher le câble du clavier sur la façade pour changer les icônes, redémarrez la station de charge après avoir reconnecté le câble.

Spécifications iRoom's iTop OnWall

Type	iTop OnWall
Dimensions extérieures (LxHxP)	307mm x 218mm x 35mm / 12.1" x 8.6" x 1.4"
Dimensions de découpe (LxHxP)	295mm x 205mm x 65mm / 11.98" x 8.43" x 2.56"
Alimentation	PoE+ (IEEE 802.3at)
Réseau	10 Mbps / 100 Mbps
Communication	TCP/IP, état et contrôle
Description des fonctions	Stockage et recharge de l'iPad; 6 touches rapides configurables.
Façade intelligente en verre	6 boutons tactiles (avec symboles personnalisables) / 1 capteur de mouvement
Sortie audio	Stéréo analogique, connecteur jack 3,5 mm pour connexion audio
Sortie USB-C	5V/1A maximal pour accessoires de USB-C
Température de fonctionnement	0 - 35°C or 32 - 95°F
Humidité de fonctionnement	20% - 90% RH sans condensation
Poids	3,8 kg / 8.4 lb

Nettoyage



Ce produit ne nécessite aucun soin particulier, mais seulement un nettoyage régulier pour le maintien de la brillance, la structure et l'état des surfaces. Ne pas utiliser de détergents abrasifs / agressifs. Débranchez l'alimentation avant le nettoyage. Pour le nettoyage général des surfaces, veuillez s'il vous plaît utiliser un chiffon doux, légèrement humidifié. Changez si possible fréquemment le chiffon afin d'éviter les rayures pouvant provenir des particules et poussières.

Configuration de base du réseau

Pour configurer l'iRoom's iTop OnWall, utiliser l'application iOS „iRoom's iDock” par l'intermédiaire d'un iPad inséré dans la station.

IP par défaut : DHCP

Code d'accès par défaut : iBezel

App Store iOS et application „iRoom's iDock”

- Ouvrez l'iOS App Store et recherchez l'application „iRoom's iDock”
- Installez l'application „iRoom's iDock”
- Ouvrez l'application „iRoom's iDock”
- Insérer l'iPad dans l'iRoom's iTop OnWall
- Vérifiez le statut „en ligne” (confirmant la bonne connexion de l'ipad)

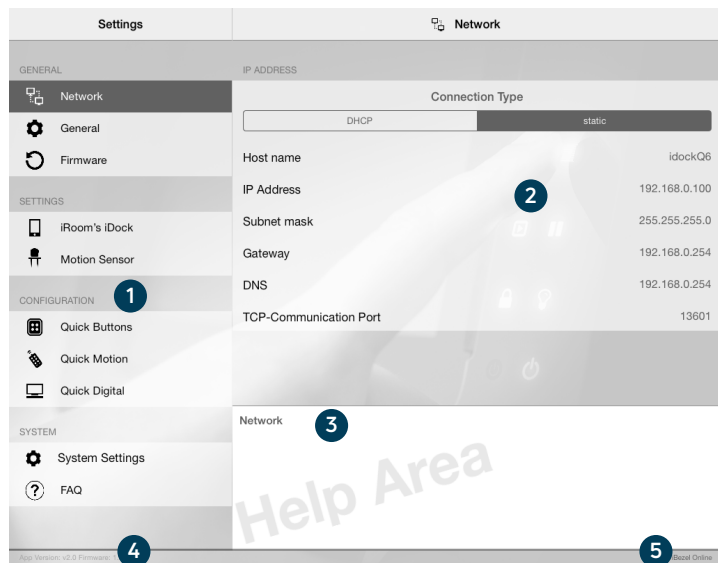
Pour plus de détails concernant l'application iRoom's iDock, veuillez consulter „l'aide in App” et la zone FAQ in App.

Code PIN de déverrouillage par défaut

Appuyez sur deux touches rapides quelconques et maintenez-les enfoncées jusqu'à ce que le voyant vert commence à clignoter. Entrez le code PIN. Pour confirmer, appuyez sur la LED verte.

Code PIN par défaut : 1234

Veuillez modifier le code d'accès et le code PIN lors de l'installation pour éviter tout retrait non autorisé de l'iPad.



Restauration des paramètres d'usine par défaut et mot de passe

Utilisez la fonction „Restaurer les paramètres d'usine” du iTop OnWall au travers de l'application iOS

- Code d'accès requis

1 MENU PRINCIPAL

Zone de sélection des fonctions principales

2 SOUS-MENU

Ajustement de la configuration et zone de configuration

3 ZONE D'AIDE in App

En effleurant le texte dans le sous-menu, d'autres fonctions associées vont s'afficher

4 App & Firmware Version

Affiche la version de l'application et la version du micrologiciel installé sur votre iDock (si l'état de communication est „en ligne”)

5 Statut de la communication

Affiche l'état de communication de l'iPad avec le iTop OnWall (en ligne/hors ligne).

Informations concernant la sécurité électrique

- 1.) Respectez impérativement les exigences de courant, la fréquence et le besoin énergétique indiqués sur la l'étiquette du produit par le fabricant. La connexion à une source autre que les sources d'alimentation indiquées peut compromettre le fonctionnement, endommager l'équipement ou constituer un danger au cas où les valeurs limites ne seraient pas respectées.
- 2.) Le produit ne contient aucun élément réparable par l'utilisateur. Seul un technicien de service agréé pourra procéder aux réparations nécessaires.

Protection contre le vol

L'iTop OnWall d'iRoom fournit un mécanisme de verrouillage pour l'iPad. Cependant, le mécanisme de verrouillage ne protège pas contre le vol. Le retrait non autorisé et / ou de forcé de l'iPad ne peut être empêché. iRoom GmbH décline toute responsabilité pour le vol de l'iPad!

Sécurité informatique

En ce qui concerne le protocole de communication ouvert et non sécurisé utilisé par iTop OnWall de iRoom, l'utilisateur est responsable de rendre son réseau plus sûr afin d'éviter une prise de contrôle non autorisée du réseau local (LAN) de l'iTop OnWall de iRoom.

Limite de garantie

iRoom GmbH garantit, sous réserve d'un emploi et d'un fonctionnement normal, que le/les produit/s, livrés dans le cadre de ce contrat devra/ devront être exempts de défauts matériel et de fabrication pour une période de deux (2) ans à compter de la date d'achat par le client d'origine ou pour une période de 3 ans à compter de la date de l'envoi par iRoom.

Dans le cadre de cette garantie, iRoom GmbH se réserve le droit, à sa seule discrétion, de réparer ou de remplacer un produit ne répondant pas aux termes de cette garantie durant les périodes citées ci-dessus. Les frais de démontage et de montage ne font pas partie de la présente garantie. La période de garantie pour tous les produits réparés ou remplacés n'est pas prolongée au delà du délai initial.

Retours

Aucun produit ne sera accepté pour le remplacement ou la réparation sans un numéro d'autorisation de retour (RMA) obtenu auprès d'iRoom GmbH. De ce fait, ces produits ne seront ni remplacés, ni réparés, mais renvoyés en port dû ou mis au rebut. Vous trouverez les informations sur le processus RMA et l'obtention d'un numéro RMA sur: www.iRoomiO.com/support/warranty.

Conditions de garantie

La garantie citée ci-dessus n'est pas applicable si le produit:

- 1.) a été modifié, transformé ou complété, sans la permission écrite d'iRoom GmbH, par d'autres personnes que les représentants autorisés par iRoom GmbH;
- 2.) a été peint, renommé ou déformé;
- 3.) a été endommagé suite à des erreurs ou des défauts de câblage;
- 4.) a été exposé à un emploi inapproprié ou abusif, une négligence, à des contraintes physiques, électromagnétiques ou électriques inappropriées ou suite à un coup de foudre ou un accident;
- 5.) a été endommagé ou altéré par l'utilisation du micrologiciel d'un autre fabricant;
- 6.) n'a pas de numéro de série ou étiquettes d'origine;
- 7.) n'a pas été retourné auprès d'iRoom GmbH dans les 30 jours suivant l'émission du numéro RMA.

En outre, la garantie citée ci-dessus n'est applicable que si le produit a été correctement installé et s'il a été utilisé en tout temps conformément tout en respectant la documentation en vigueur du produit.

Déclaration de conformité FCC

Cet appareil a été testé et il est conforme aux valeurs limites pour un appareil numérique de classe B prévues dans la partie 15 de la réglementation de la FCC.

Déclaration de conformité RoHS / WEEE



Ce signe a été apposé en conformité avec la directive 2011/65/EU relative aux déchets d'équipements électriques et électroniques (directive WEEE). Lorsque le produit est mis au rebut sur le territoire de l'Union Européenne, il doit être traité et recyclé en conformité avec les lois de la législation de votre pays et dans le respect de la directive WEEE.

Déclaration de conformité

iRoom GmbH déclare que ce produit d'iRoom GmbH est conforme aux exigences fondamentales et aux autres dispositions essentielles de la directive 2014/35/EU & 2014/30/EU.

Sous réserve de modifications sans préavis. Les détails techniques et les spécifications ne correspondent aucunement à une garantie. Tous les produits mentionnés sont protégés par les droits d'auteur et par la législation des brevets internationaux.

Apple and iPad are registered trademarks of Apple Inc. Due to periodic product improvement, all features and specifications are subject to change without notice. The tablet is NOT part of the scope of delivery!

iRoom GmbH

Ziegeleistrasse 13
5110 Oberndorf
L'Autriche

Web: www.iRoomiO.com
E-mail: office@iRoom.io
Téléphone: +43 6272 20628

©2010-2020 iRoom GmbH. All rights reserved.