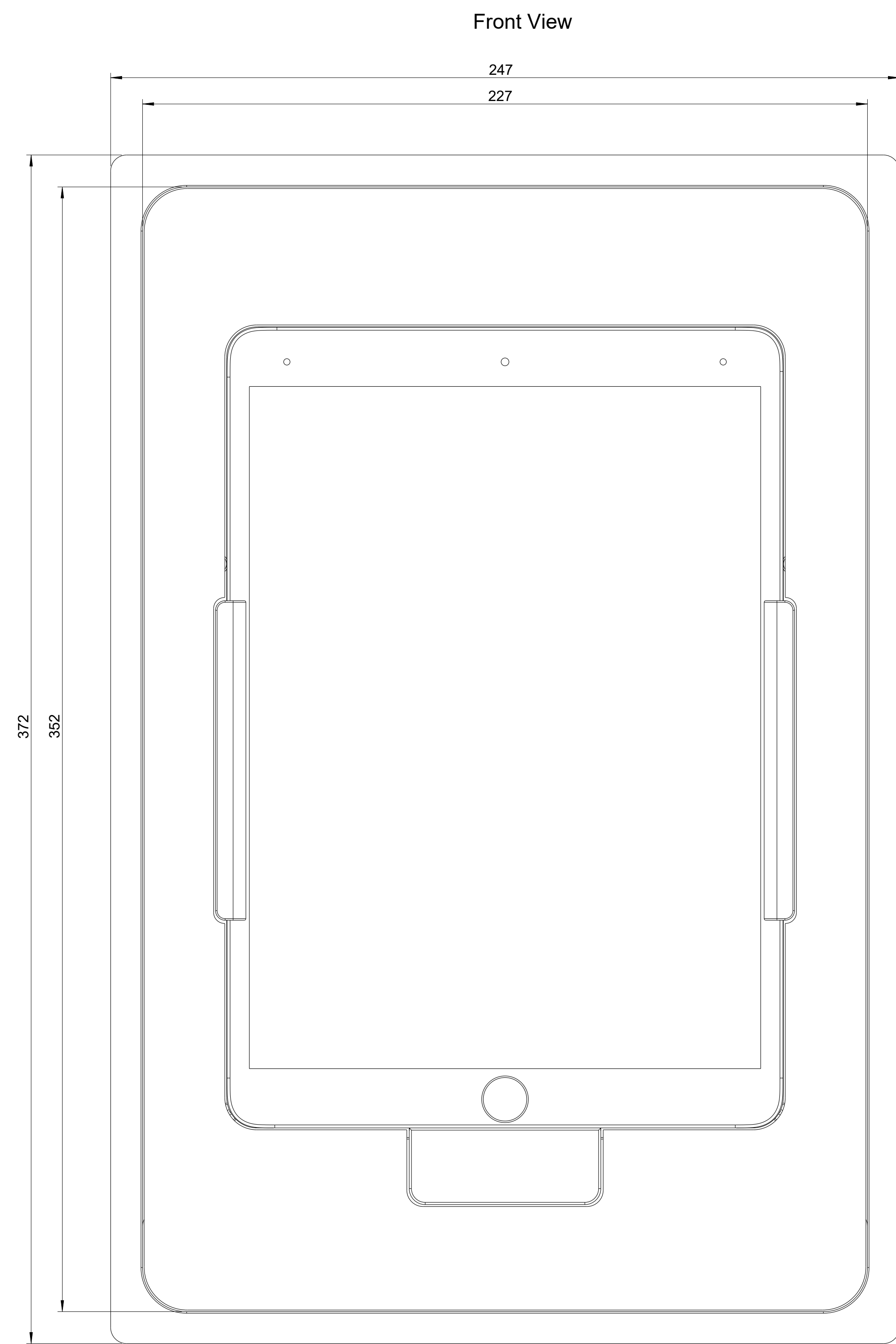
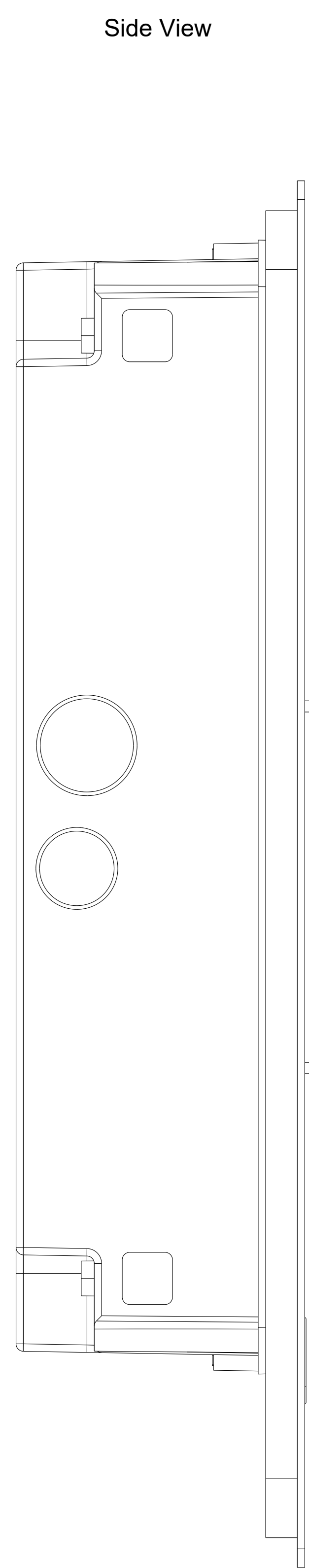


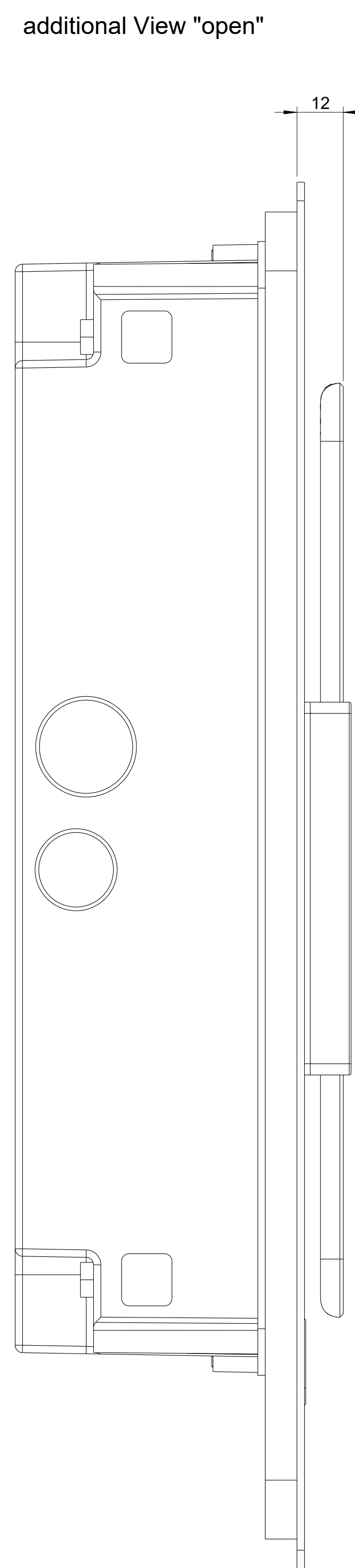
Bottom View



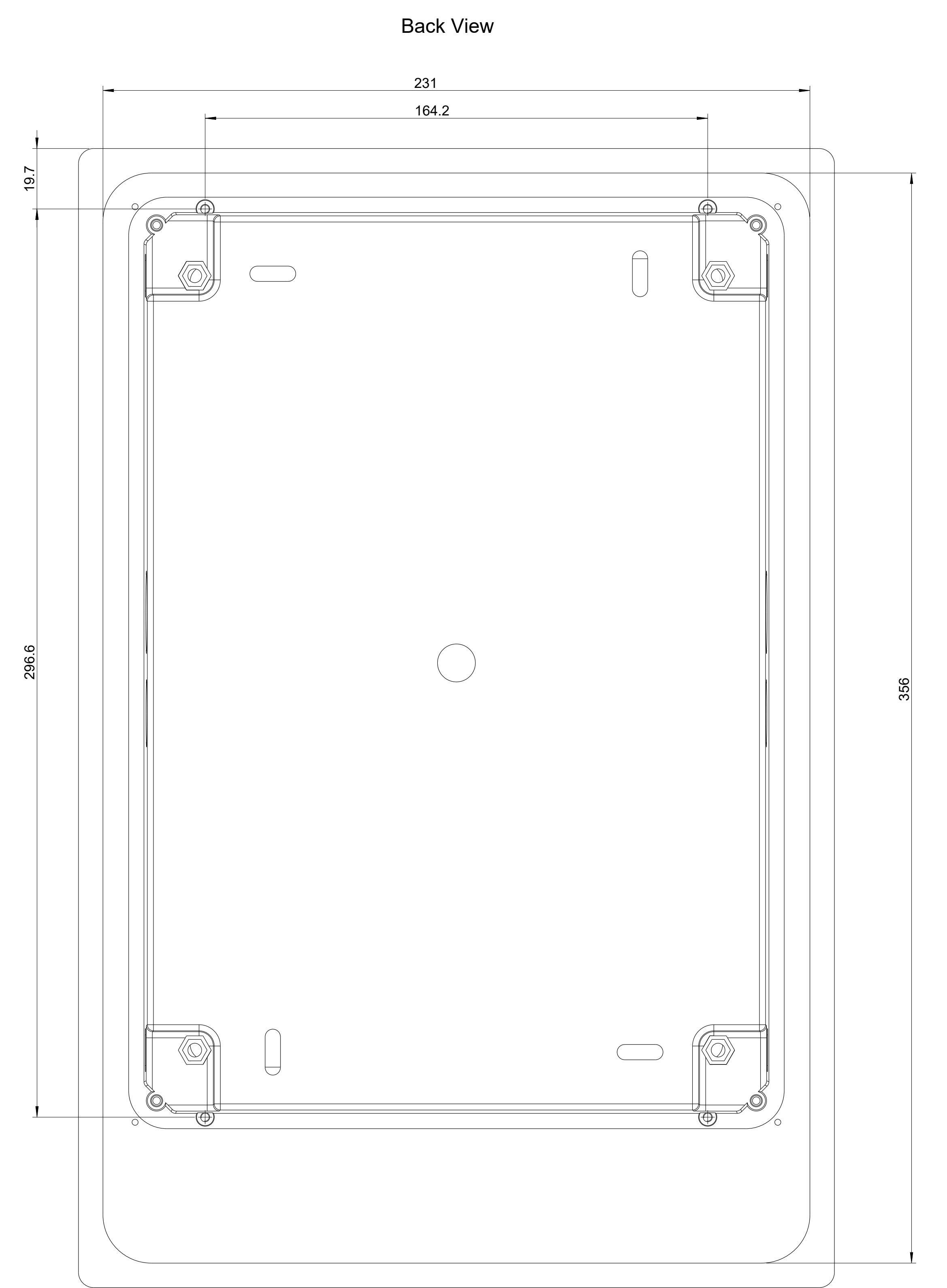
Front View



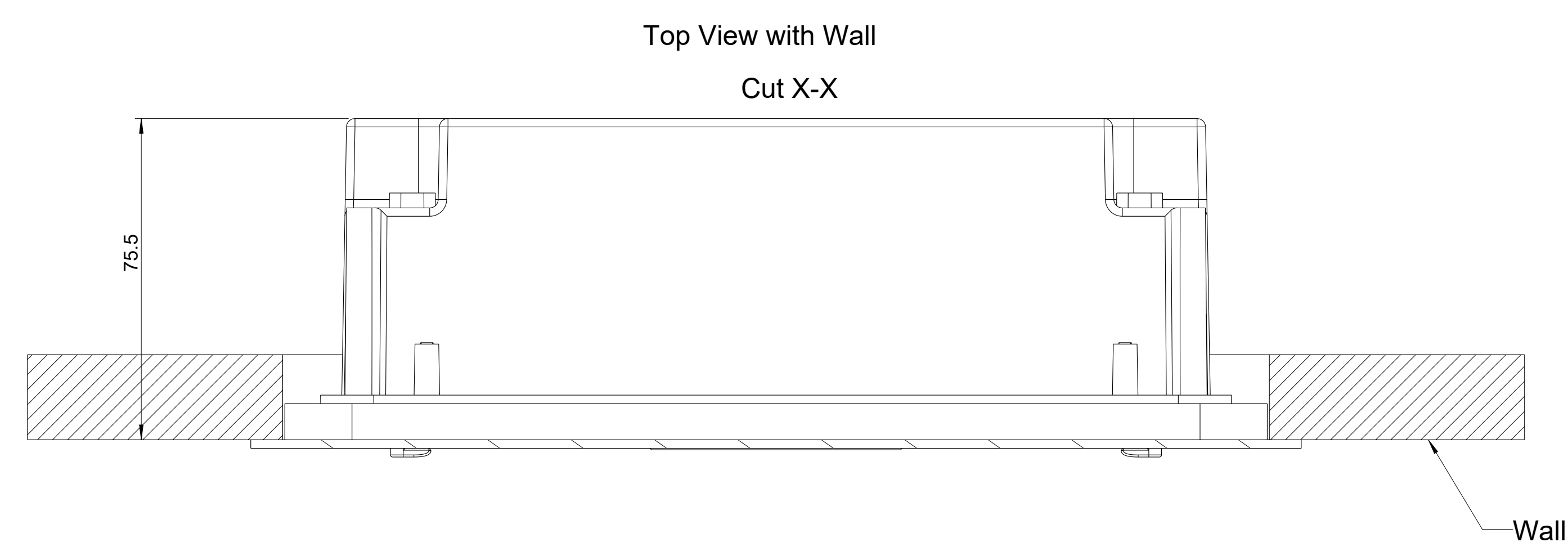
Side View



additional View "open"

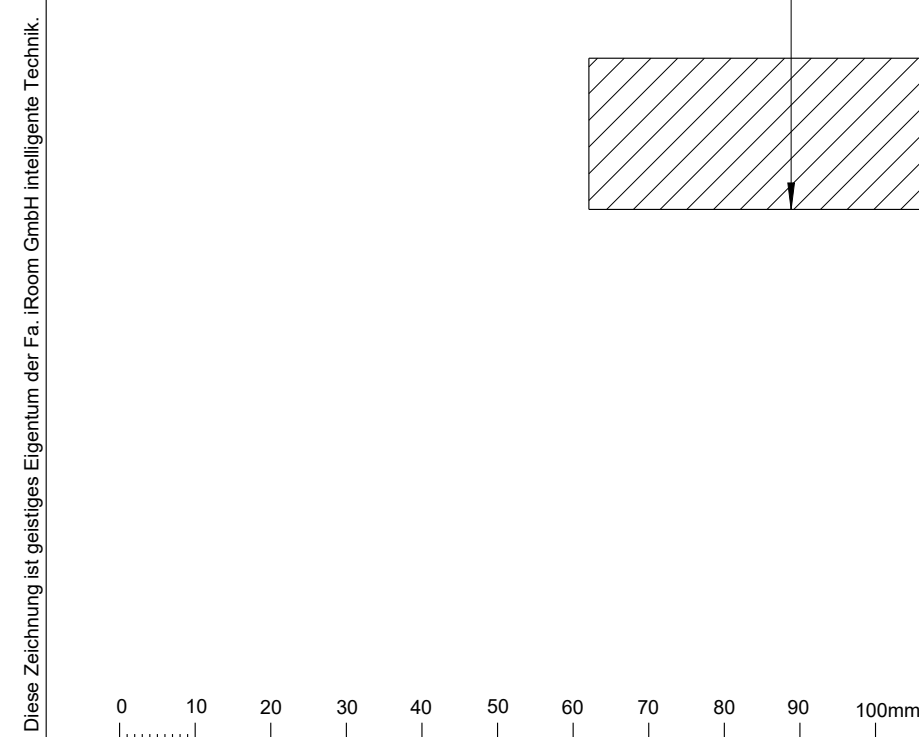


Back View



Top View with Wall  
Cut X-X

Wall



dimension valid for all flush mounted iRoom's Touchdock iPad-air-gen3, guide rails and touchbutton depending on specific Model

Overflächen DIN ISO 1502	Allgemeintoleranz ISO 2768 mittel	Masstab 1:1	Sticht. Bezeichnung
Bezt. Gepr. Norm	Datum 30.09.2020	Name NJ	Werkstoff, Maßstab --- ---
iRoom GmbH Sperlbauer Str. 5 5020 Salzburg		Zeichnungsnummer TOUCHDOCK-IPAD-AIR-GEN3-FLASHMO	Blatt 1 1 B1
Zust.	Änderung	Datum	Name