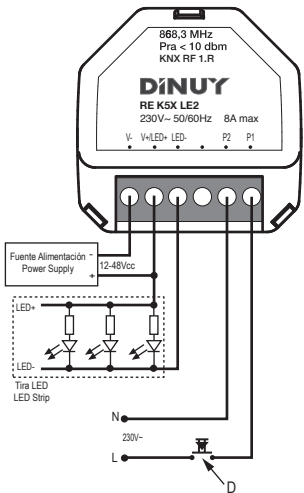
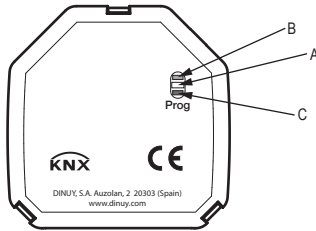


RE K5X LE2



ES	
ACTUADOR DE REGULACIÓN INALÁMBRICO PARA TIRAS LED	
CARACTERÍSTICAS TÉCNICAS	
Tensión Alimentación	12Vcc ~ 48Vcc
Consumo Propio	< 12mA
Válido para	Tiras LED 12-48Vcc
Carga Máxima	8A (12V: 96W // 24V: 192W)
Medio KNX	KNX RF 1.R
Radio-Frecuencia	868,3MHz
Potencia de Emisión	< 10dBm
Alcance	Campo abierto: 100m Interior: ~30m
Nº Canales	1 Canal de Salida
Programación	ETS5
Puesta en Funcionamiento	Modo System
Dimensiones	46 x 46 x 30mm
Tª de Trabajo	-10°C ~ +45°C
Protección Ambiental	IP20
De acuerdo a la Norma	UNE-EN60669-2-1

DESCRIPCIÓN

- Actuador de Regulación KNX RF S-Mode de 1 canal de salida.
- Válido para el control de tiras LED monocolor de baja tensión. Control por PWM.
- La comunicación con el Bus KNX debe ser realizada mediante el uso de un acoplador de medios KNX/KNX RF S-Mode.

CARACTERÍSTICAS

- El Actuador de Regulación incorpora diferentes funciones que deben ser parametrizadas mediante el ETS:
- Tiempo suave de encendido o apagado.
- Nivel de regulación máximo y mínimo.
- Comportamiento tras orden de encendido.
- Permite la creación de hasta 5 Escenas configurables.
- Puede configurarse la función Temporización (minutero de escalera) y Secuencial.
- Posibilidad de configurar el estado en el que vuelve tras un corte de alimentación.
- La conexión de un Pulsador auxiliar (opcional), permite el control local del actuador o de algún otro actuador inalámbrico o conectado al Bus, según sea parametrizado.
- La programación y puesta en marcha debe ser realizada mediante el ETS5.
- Comunicación KNX-RF bi-direccional.
- Incorpora la función de Repetidor de señales KNX-RF (opcional), la cual permite ampliar la distancia entre emisor y receptores.
- Montaje empotrado en caja de registro.

FUNCIONAMIENTO

- Actuador de regulación que permite el encendido, apagado y regulación de tiras LED.
- La parametrización debe ser realizada mediante el ETS5.
- Incorpora una tecla (A) que permite su programación.

INSTALACIÓN

- ¡Atención! Desconecte la tensión de alimentación antes de realizar la instalación.**
- Siga el esquema de conexión para realizar la correcta instalación.
 - El Pulsador auxiliar (D) es opcional. Permitiría el control local del actuador o de algún otro actuador inalámbrico o conectado al Bus, según sea parametrizado en el ETS.
 - El alcance de la señal inalámbrica depende de factores externos, por lo tanto, es importante seleccionar la ubicación más óptima, evitando instalarlo cerca de fuentes de perturbación, tales como estructuras metálicas, microondas,...

EN	
WIRELESS DIMMING ACTUATOR FOR LED STRIPS	
TECHNICAL DATA	
Power Supply	12Vdc ~ 48Vdc
Consumption	< 12mA
Valid for	LED Strips 12-48Vdc
Maximum Load	8A (12V: 96W // 24V: 192W)
KNX Medium	KNX RF 1.R
Radio Frequency	868,3MHz
Transmission power	< 10dBm
Range	In free field: 100m Indoors: ~30m
Number of Outputs	1
Application Software	ETS5
Commissioning mode	System-mode
Dimensions	46 x 46 x 30mm
Operation temperature range	-10°C ~ +45°C
Degree of protection	IP20
According to the Standard	EN60669-2-1

DESCRIPTION

- 1-channel KNX RF S-Mode wireless Dimming actuator.
- Valid for the control of single-color low voltage LED Strips. PWM control.
- Communication with the KNX Bus must be carried out using a KNX / KNX RF S-Mode media coupler.

CHARACTERISTICS

- The Dimming Actuator has different functions which can be configured with ETS:
- Time of soft on and off.
- Maximum and minimum dimming level.
- Behavior after on telegram.
- Allows saving a calling of up to 5 Scenes.
- Staircase time switch and Sequential operation modes.
- Possibility to configure the state in which it returns after a power fault.
- The connection of an auxiliary pushbutton (optional) allows local control of the actuator or some other wireless actuator or connected to the bus, as parameterized in the ETS.
- Programming and commissioning by ETS5.
- Bi-directional KNX-RF communication.
- It incorporates the KNX-RF signal repeater function (optional), which allows to extend the distance between transmitters and receivers.
- Flush-mounting installation within junction box.

OPERATION

- Dimming actuator which allows switching on, off and dimming LED strips.
- Programming and commissioning by ETS5.
- It incorporates a key (A) which allows programming.

INSTALLATION

- Warning: Disconnect the main supply before the installation!**
- Follow the wiring diagram to perform the correct installation.
 - The auxiliary pushbutton (D) is optional. It allows local control of the actuator or some other wireless actuator or connected to the bus, as parameterized in the ETS.
 - The range of the radio signal depends on various external circumstances. The range can be optimised by the choice of installation location avoiding placing it close to any possible sources of interference, e.g. metallic surfaces, microwave ovens,...

DE	
DRAHTLOSER DIMMAKTOR FÜR LED STREIFEN	
TECHNISCHE DATEN	
Anschlussspannung	12Vdc ~ 48Vdc
Aufnahmeleistung	< 12mA
Lastart	LED Streifen 12-48Vdc
Maximale Last	8A (12V: 96W // 24V: 192W)
KNX Medium	KNX RF 1.R
Funkfrequenz	868,3MHz
Signalstärke	< 10dBm
Reichweite (max.)	Freies Feld: 100m Innenbereich: ~30m
Anzahl Ausgänge	1
Applikationssoftware	ETS5
Konfigurationsmodus	System-mode
Abmessungen	46 x 46 x 30mm
Betriebstemperatur	-10°C ~ +45°C
Schutzart	IP20
Angewandte Norm	EN60669-2-1

BESCHREIBUNG

- 1 Kanal KNX RF S-Mode Funk Dimmaktor.
- Für die Ansteuerung von Kleinspannung LED Streifen im PWM Modus.
- Für den Anschluss an den KNX-Bus ist ein KNX zu KNX RF S-Mode Medienkoppler erforderlich.

CHARAKTERISTIK

- Der Dimmer verfügt über verschieden Funktionen welche mit der ETS konfiguriert werden können:
- Rampe für Soft Ein und Aus.
- Einstellbarer minimaler und maximaler Dimmwert.
- Verhalten beim Einschalten.
- Bis zu 5 Szenen speicherbar / abrufbar.
- Treppenhausezeit und Sequenz Funktion.
- Verhalten bei Spannungswiederkehr.
- Der Anschluss eines externen Tasters ist optional. Dieser dient zur Ansteuerung des Aktors selbst oder eines anderen am Bus angeschlossenen Aktors (gemäß Konfiguration ETS).
- Programmierung und Inbetriebnahme mit der ETS5.
- Bi-direktionale Kommunikation mit dem Bus.
- Integrierter KNX-RF Signalverstärker (optional aktivierbar) zur Reichweitenerhöhung.
- Für die Einbaumontage (Unterputz) in Unterputzdosens.

BETRIEB

- Dimmaktor zum Ein- und Ausschalten sowie Dimmen von LED-Streifen.
- Programmierung und Inbetriebnahme mit der ETS5.
- Integrierte Programmieraste (A) für die Programmierung.

INSTALLATION

- WARNING: Vor Montage- und Installationsarbeiten Spannung freischalten!**
- Installation des Dimmaktor gemäß dargestelltem Anschlussbild.
 - Der Anschluss eines externen Tasters (D) ist optional. Dieser dient zur Ansteuerung des Aktors selbst oder eines anderen am Bus angeschlossenen Aktors (gemäß Konfiguration ETS).
 - Die Reichweite des Funksignals ist abhängig von verschiedensten Einflussfaktoren. Um eine maximale Reichweite zu erreichen, sollten Montageorte nahe Störquellen, wie z.B. Metalloberflächen oder auch Mikrowellen vermieden werden.

INBETRIEBNAHME

Die Programmierung und Konfiguration des Schaltaktor erfolgt mittels ETS5 oder neuer:

Nach erstmaligem Einschalten bzw. nach einem Hard-Reset blinkt die rote und grüne LED.

- Gerät in Betrieb setzen. Die rote LED (C) leuchtet.
- Programmieraste (A) drücken. Die grüne LED leuchtet.
- Laden der physikalischen Adresse und Applikation in den Aktor. Die grüne LED (A) geht aus.

HINWEIS

Das Gerät ist so zu installieren, dass auch außergewöhnlich hohe Störstrahlung die Funktion nicht beeinträchtigen kann!.

Zwischen dem Sender und Empfänger sollte ein Abstand von 2m eingehalten werden.

Das Gerät ist ausschließlich zum Einsatz in trockenen Räumen geeignet.

COMMISSIONING

The programming and commissioning must be done with ETS5 or later version:

The first time the actuator is connected to the mains, as well as after a hard-reset, the red and green LED will flash quickly.

- Supply the actuator. The red LED (C) goes on.
- Press the programming button (A). The green LED goes on.
- Load the physical address and the application software. The green LED (B) goes out.

ADVICES

Avoid to install it close to radioelectrical devices, microwaves,...

Leave a minimum separation of 2m between the transmitter and the receiver.

May be used for indoor installations in dry rooms only.

PUESTA EN FUNCIONAMIENTO

La configuración y puesta en marcha debe ser realizada con el ETS5 o posteriores:

La primera vez que se conecte el aparato a la red, o tras un reset forzado, el LED rojo y verde parpadearán rápidamente.

- Alimente el actuador. El LED rojo (C) se enciende.
- Pulsar la tecla de programación (A). El LED verde (B) se enciende.
- Cargar la dirección física y el software de aplicación. El LED verde (B) se apaga.

RECOMENDACIONES

Evite el uso del producto cerca de equipos radioeléctricos, microondas...

Deje al menos una separación de 2m entre el emisor y su equipo receptor.

Uso en instalaciones de interior y sin humedad.

DECLARACION DE CONFORMIDAD CE
Disponible para descarga en www.dinuy.com

DECLARATION OF CONFORMITY CE
Download from www.dinuy.com

KONFORMITÄTSEKLRÄRUNG
Es kann von www.dinuy.com heruntergeladen werden



WARNUNG: Gefährliche Spannung!

Einbau, Anschluss und Montage dürfen ausschließlich von einer entsprechend geschulten Elektrofachkraft durchgeführt werden!

Vor Montage / Demontage und Installationsarbeiten muss das Gerät spannungsfrei geschaltet werden und die Spannungsfreiheit geprüft werden!



WARNING: Hazardous voltage!

Work with electrical equipment on the 230V mains must be carried out only by qualified technicians!

Switch off the mains before installing, removing or handling of electrical equipment!



¡ATENCIÓN! ¡Tensión peligrosa!

¡Los trabajos con equipos eléctricos en la red de 230V, deben de ser realizados exclusivamente por técnicos cualificados!.

¡Desconecte la tensión de red antes de proceder al montaje, desmontaje o manipulación del equipo eléctrico!.