

## Datenblatt

### EIB/KNX

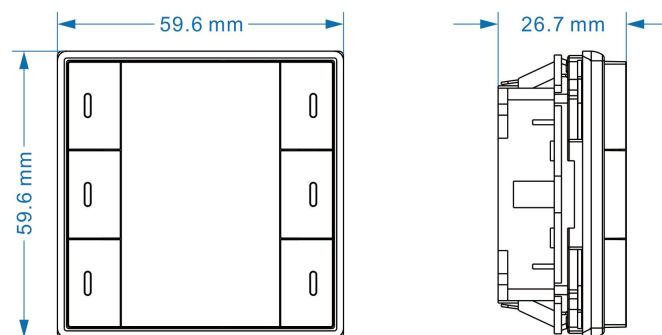
### GVS Multifunktions-Tastsensor ADVANCE+,CH

CHPLE-0x/02.y.0z(x=2,4,6,8; y=1,2; z=0~8)



The worldwide STANDARD for home and building control

## Abmessungen

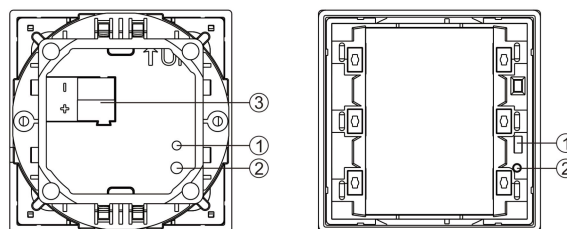


Modell	Maße	Gewicht
CHPLE-0x/02.y.0z	59.6x 59.6 x 26.7mm	0.1kg

## Eigenschaften

- Schalten und Dimmen
- Rolladen-/Jalousiesteuerung
- Werte senden
- Szenen abrufen und speichern
- Shift Register
- RGB und RGBW Dimmen
- Multibetrieb, Senden von bis zu 4 verschiedenen Datentyp-Werten
- Verzögertes Senden
- RGB-Statusanzeige
- Integrierter Temperatursensor
- 8 Logikmodule mit je 8 Eingängen
- Schwellwertvergleich, Datentypumwandlung
- 8 Eventgruppen

## Beschreibung



- ① Rote LED zur Anzeige des Programmiermodus
- ② Programmier-taste
- ③ Busklemme

## Technische Daten

<b>Spannungsv.</b>	Betriebsspannung	21~30V DC , über den Bus
	Betriebslast	<12mA
	Leistungsaufnahme	<360mW
<b>Betriebs- anzeigen</b>	1 LED für jede Taste, individuell einstellbar in den Farben Rot, Grün und Blau	
	Programmier-LED und -taste	Zur Vergabe der physikalischen Adresse
<b>Lebensdauer</b>	>20000 Betätigungen	
<b>Schnittstellen</b>	EIB/KNX	Busklemme (schwarz/rot)
<b>Material/Farbe</b>	Kunststoffgehäuse weiß	
<b>Installation</b>	Standard UP-Dose (60 mm/86mm)	
<b>Temperatur- bereiche</b>	Betrieb	-5 °C bis + 45 °C
	Lagerung	-25 °C bis + 55 °C
	Transport	- 25 °C bis + 70 °C

## Installation

Zur Sicherstellung eines einwandfreien Betriebs sollte das Gerät mit dem Traging auf eine Standard-Unterputzdose (60 mm/86 mm) montiert werden.

## Wichtige Hinweise

Die Installation und Inbetriebnahme des Gerätes darf nur von Elektrofachkräften durchgeführt werden. Bei der Planung und Durchführung der elektrischen Installation sind die einschlägigen Normen, Richtlinien, Vorschriften und Anweisungen zu beachten.

- Schützen Sie das Gerät bei Transport, Lagerung und Betrieb vor Feuchtigkeit, Schmutz und Beschädigung!
- Betreiben Sie das Gerät nicht außerhalb der angegebenen technischen Daten (z. B. Temperaturbereich)!

Verschmutzungen sollten mit einem trockenen Tuch gereinigt werden. Wenn dies nicht ausreicht, kann ein leicht mit Seifenlösung befeuchtetes Tuch verwendet werden. Auf keinen Fall ätzende oder Lösungsmittel verwenden!

# K-BUS®

## Fiche technique

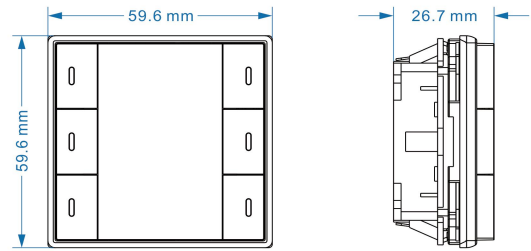
### Pour EIB/KNX Push button sensor Plus,CH

CHPLE-0x/02.y.0z(x=2,4,6,8; y=1,2; z=0~8)



Le STANDARD mondial pour le contrôle des maisons et des bâtiments

## DIMENSIONS



Modèle	Dimension	Poids
CHPLE-0x/02.y.0z	70.8x 70.8 x 18.7mm	0.1kg

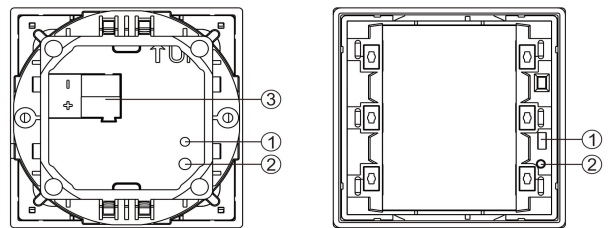
## Caractéristiques

- Commutation et variation
- Contrôle des stores et volets
- Envois de valeurs
- Appel et enregistrement de scène
- Shift register function
- Variation RGB et RGBW
- Multiple opération, envois de jusqu'à 4 différents type de données
- Mode temporisation
- Indications LED
- Mesure de la température
- 8 fonctions logiques fournies avec chacun 8 entrées
- Comparaison de valeurs
- 8 événements de fonctions de groupe

## PARAMETRES

<b>Alimentation</b>	Tension	21~30V DC , via le bus EIB
	Courant d'entrée	<12mA
	Puissance consom.	<360mW
<b>Fonctionnement et affichage</b>	1 LED d'indication correspondante pour chaque bouton, trois couleurs d'affichage	
	LED de programmation et bouton	Pour l'assignement de l'adresse physique
	<b>Nombre de bouton</b>	>20000
<b>Connection</b>	EIB/KNX	Terminal de connexion de Bus (noir/rouge)
<b>Boîtier/couleur</b>	Boîtier plastique, blanc	
<b>Installation</b>	Dans une boîte d'encastrement conventionnelle 60mm ou 86 mm	
<b>Plage de température</b>	Fonctionnement	-5 °C ... + 45 °C
	Stockage	-25 °C ... + 55 °C
	Transport	- 25 °C ... + 70 °C

## DESCRIPTIONS



- ① LED rouge indique l'assignement de l'adresse physique
- ② Bouton de programmation
- ③ Terminal de connexion du bus EIB

## INSTALLATION FIGURE

L'appareil peut être inséré dans un boîtier conventionnel de 60 mm ou 86 mm. Il faut s'assurer que le fonctionnement de l'appareil, les tests, la détection, la maintenance puissent se faire correctement.

## IMPORTANT INFORMATION

L'installation et la mise en service de l'appareil ne doivent être effectuées que par des électriciens qualifiés. Les normes, directives, règlements et instructions pertinents doivent être respectés lors de la planification et de la mise en œuvre de l'installation électrique.

- Protégez l'appareil de l'humidité, de la saleté et des dommages pendant le transport, le stockage et l'utilisation!
- Ne faites pas fonctionner l'appareil en dehors des données techniques spécifiées (par exemple plage de température)!

Si l'appareil est sali, il peut être nettoyé avec un chiffon sec. Si cela ne suffit pas, un chiffon légèrement humidifié avec une solution savonneuse peut être utilisé. En aucun cas, des agents caustiques ou des solvants ne doivent être utilisés.