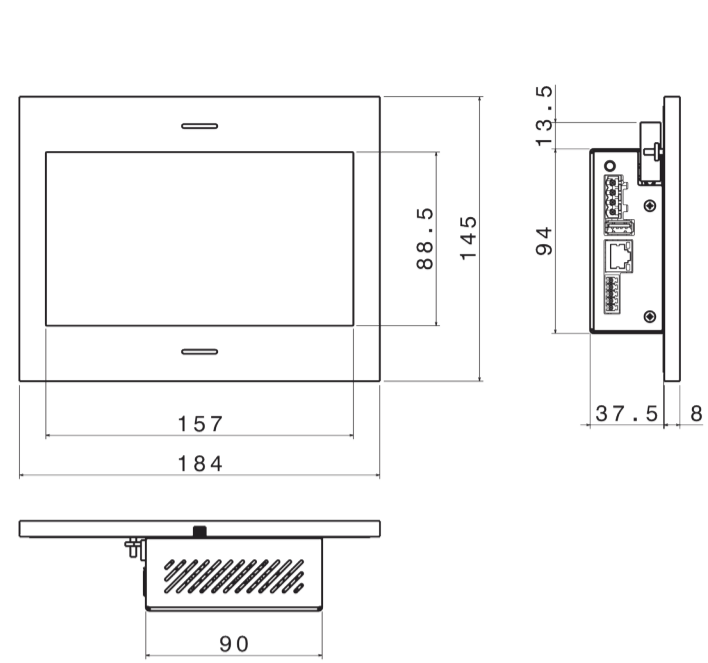
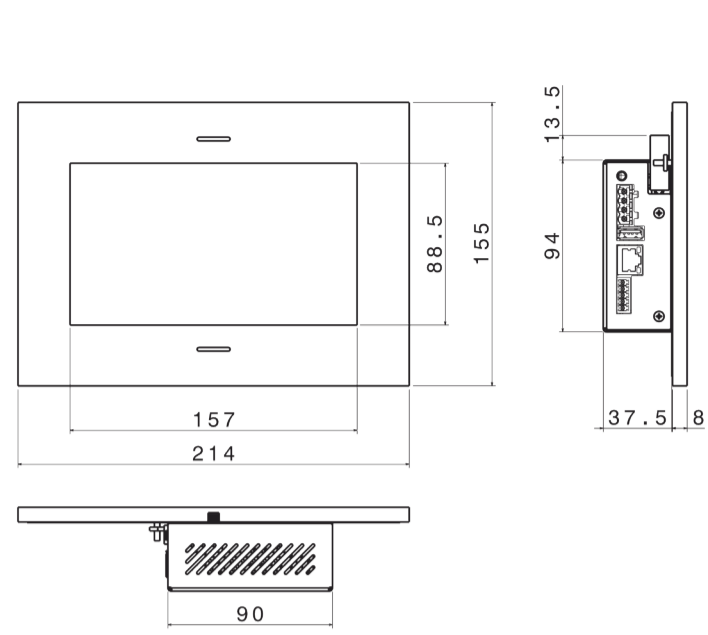




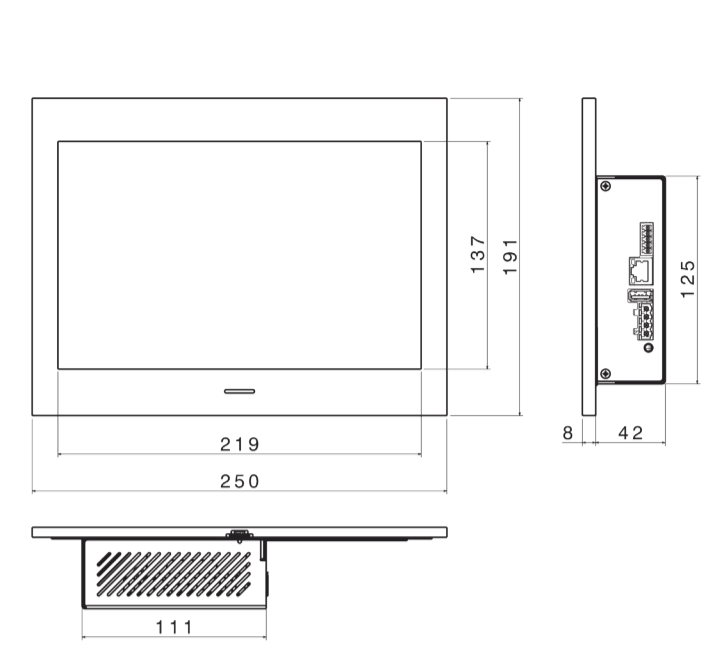
## Envision7\_20 Measurements



## Envision7R\_20 Measurements



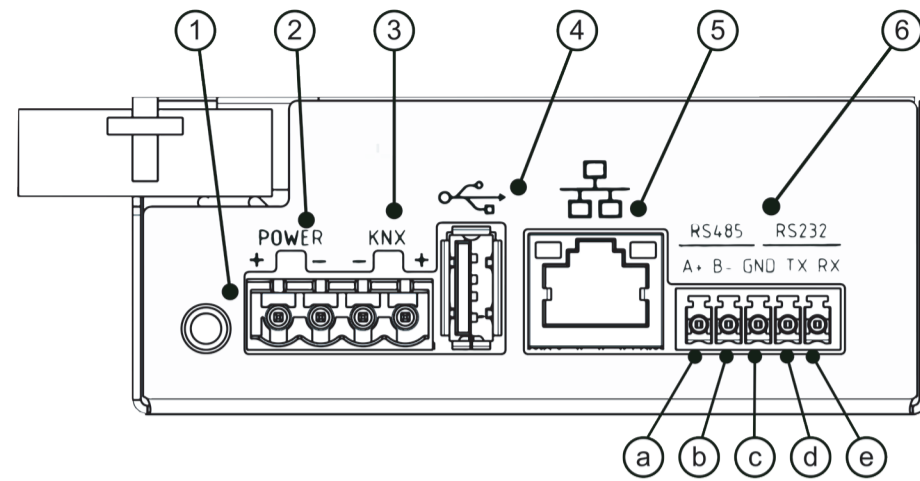
## Envision10\_20 Measurements



For further information about the product visit the website [www.thinknx.com](http://www.thinknx.com)



- 1 Audio Output
- 2 Power 12-24 Vdc
- 3 EIB / KNX connector (respect polarity)
- 4 USB port
- 5 Ethernet port (DHCP)
- 6 Serial ports (refer to panel below)



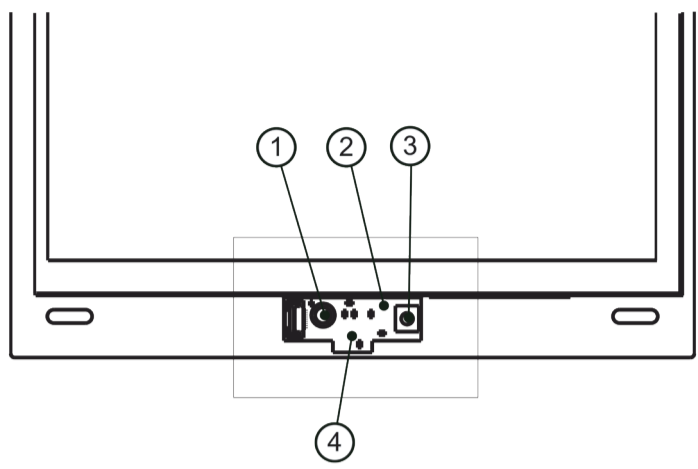
### RS485:

- a) A +
- b) B -

### RS232:

- c) Ground (shield)
- d) TX (Transmit Data - output)
- e) RX (Receive Data - input)

- 1) MIC (Microphone)
- 2) U3 (Luminosity Sensor)
- 3) SW (Reset)
- 4) U1 (Humidity Sensor)



EN

## Technical Data

	Envision 7_20	Envision 7R_20	Envision 10_20
<b>Screens</b>			
Touch screen	capacitive 7"	capacitive 7"	capacitive 10"
Visible area (mm)	155x87	155x87	217x136
Resolution	1024x600	1024x600	1280x800
<b>Specifications</b>			
Processor	Octa-core Cortex A53 CPU		
Operating System	Linux Embedded		
Power Supply	12-24 VDC - 1,5 A Max		
Power Consumption	10 Watt	10 Watt	12 Watt
Operating temperature	0°C / +50°C		
Protection class	III		
Type of protection	IP20		
Sensor board	Temperature, humidity and ambience luminosity sensors		
Net Weight (kg)	1,1	1,1	1,3

## Package checklist

- Envision Touch
- BUS terminal connector \*
- Power connector
- Serial Port connector \*
- Installation sheet

\* only for server version

▲Power supply and frame purchaseable separately

IT

## Dati tecnici

	Envision 7_20	Envision 7R_20	Envision 10_20
<b>Schermi</b>			
Schermo touch	capacitivo 7"	capacitivo 7"	capacitivo 10"
Area visibile (mm)	155x87	155x87	217x136
Risoluzione	1024x600	1024x600	1280x800
<b>Specifiche</b>			
Processore	Octa-core Cortex A53 CPU		
Sistema Operativo	Linux Embedded		
Alimentazione	12-24 VDC - 1,5 A Max		
Consumo massimo	10 Watt	10 Watt	12 Watt
Temperatura funzionamento	0°C / +50°C		
Classe di protezione	III		
Grado di protezione	IP20		
Scheda sensori	Sensori di temperatura, umidità e luminosità ambientale		
Peso netto (kg)	1,1	1,1	1,3

## Contenuto della confezione

- Envision Touch
- Connettore BUS \*
- Connettore alimentazione
- Connettore per porte seriali \*
- Scheda di installazione

\* solo per versione server

▲Alimentatore e cornice acquistabili separatamente

## Montaggio a parete

È possibile realizzare il montaggio a parete utilizzando le seguenti scatole:

- **Envision 7"** - **Articolo Gewiss nr GW48005**;
- **Envision 7"** **Retrofit** - **Articolo Agro o Kaiser nr 99 26.90**;
- **Envision 10"** - **Articolo BTicino nr TC16206 o TC16102**.

La scatola consente una facile installazione, permettendo correzioni sugli allineamenti in fase di installazione. Dopo aver cablato il dispositivo, inserirlo nella scatola e fissarlo con le 4 viti in dotazione. Una volta assicurato il dispositivo alla scatola, fissare la cornice verificando che i quattro magneti aderiscano alla superficie metallica del dispositivo.

DE

## Technische Daten

	Envision 7_20	Envision 7R_20	Envision 10_20
<b>Bildschirme</b>			
Touchscreen	kapazitiv 7"	kapazitiv 7"	kapazitiv 10"
Sichtbarer Bereich (mm)	155x87	155x87	217x136
Auflösung	1024x600	1024x600	1280x800
<b>Technische Daten</b>			
Prozessor	Octa-core Cortex A53 CPU		
Betriebssystem	Linux Embedded		
Betriebsspannung	12-24 VDC - 1,5 A Max		
Leistungsaufnahme	10 Watt	10 Watt	12 Watt
Betriebstemperatur	0°C / +50°C		
Schutzklasse	III		
Schutzart	IP20		
Sensorplatine	Temperatur-, Feuchtigkeits- und Umgebungslichtsensoren		
Nettogewicht (kg)	1,1	1,1	1,3

## Verpackungsinhalt

- Envision Touch
- KNX Busanschlussklemme \*
- Anschlussklemme für die Stromversorgung
- 5-polige Schraubklemme für den Anschluss der seriellen Schnittstelle \*
- Inbetriebnahmeanleitung

\* nur bei Server Geräten

▲Steckernetzteil und Rahmen können getrennt einkaufen werden

## UP-Wandmontagebox Montage

Die Wandmontage ist durch Verwendung einer speziellen UP-Wandmontagebox möglich:

- **Envision 7"** - **Artikel Gewiss GW48005**;
- **Envision 7"** **Retrofit** - **Artikel Agro oder Kaiser 99 26.90**;
- **Envision 10"** - **Artikel BTicino TC16206 oder TC16102**.

Die Wandmontagebox erlaubt es, den Envision Touch problemlos zu montieren und leichte Ausrichtungsfehler zu kompensieren, die bei der Montage der Wandmontagebox auftreten können. Nach der Verkabelung des Envision befestigen Sie das Panel mit den 4 beiliegenden Schrauben an der UP-Wandmontagebox. Danach legen Sie den Rahmen so auf, dass alle vier Magnete vollständig an den Metalloberflächen des Geräts aufliegen.

FR

## Données Techniques

	Envision 7_20	Envision 7R_20	Envision 10_20
<b>Ecrans</b>			
Ecran tactile	capacitif 7"	capacitif 7"	capacitif 10"
Zone visible (mm)	155x87	155x87	217x136
Résolution	1024x600	1024x600	1280x800
<b>Donnée techniques</b>			
Processeur	Octa-core Cortex A53 CPU		
Système d'exploitation	Linux Embedded		
Alimentation	12-24 VDC - 1,5 A Max		
Consommation électrique	10 Watt	10 Watt	12 Watt
Température de fonctionnement	0°C / +50°C		
Classe de protection	III		
Indice de protection	IP20		
Carte de capteur	Capteurs de température, d'humidité et de luminosité ambiante		
Poids net (kg)	1,1	1,1	1,3

## Contenu du coffret

- Envision Touch
- Connecteur de Bus \*
- Connecteur d'alimentation
- Connecteur de port série \*
- Fiche d'installation

\* seulement pour version serveur

▲Alimentation et cadre achetables séparément

## Montage mural

Le montage mural est obtenu à l'aide d'un boîtier en plastique spécifique:

- **Envision 7"** - **Article Gewiss nr GW48005**;
- **Envision 7"** **Retrofit** - **Article Agro ou Kaiser nr 99 26.90**;
- **Envision 10"** - **Article BTicino nr TC16206 ou TC16102**.

Le boîtier permet de positionner facilement l'écran et de corriger les petits désalignements pouvant survenir lors de la phase d'installation. Après avoir connecté l'écran, insérez-le dans le boîtier et fixez-le avec les 4 vis fournies. Après, fixez le cadre en vérifiant que les quatre aimants adhèrent complètement à la surface métallique de l'appareil.

ZH

## 技术数据

	Envision 7_20	Envision 7R_20	Envision 10_20
<b>屏幕</b>			
触摸屏	电容式 7寸	电容式 7寸	电容式 10寸
可见区域 (毫米)	155x87	155x87	217x136
显示器分辨率	1024x600	1024x600	1280x800
<b>技术数据</b>			
处理器	Octa-core Cortex A53 CPU		
操作系统	Linux Embedded		
电源	12-24 VDC - 1,5 A Max		
功耗	10 Watt	10 Watt	12 Watt
工作温度	0°C / +50°C		
保护等级	III		
保护类型	IP20		
传感板	温度、湿度与环境亮度传感器		
净重 (千克)	1,1	1,1	1,3

## 装箱单

- Envision Touch
- 总线连接器 \*
- 电线连接器
- 串口5位接线端子 \*
- 说明书

\* 仅用于服务器版本

▲电源、框架单独购买

## 壁挂式安装

使用特殊的塑料盒可进行壁挂安装：

- **Envision 7寸** - **Gewiss暗装式接线盒 GW48005**号；
- **Envision 7寸 Retrofit** - **Article Agro或Kaiser暗装式接线盒 9926.90**号；
- **Envision 10寸** - **BTicino暗装式接线盒 TC16206**号或 **TC16102**号。

该暗装式接线盒可轻松放置Envision Touch并纠正安装阶段可能发生的微小偏差。将Envision Touch电缆连接好后，将其插入壁挂盒中，并使用提供的4颗槽螺钉将其固定。将设备固定在盒子里后，请固定框架，确保四个磁铁是否完全粘附在Envision的金属表面上。

AR

## المعلومات التقنية

Envision 10_20	Envision 7R_20	Envision 7_20	
<b>الشاشات</b>			
10" تكاثفية	7" تكاثفية	7" تكاثفية	شاشة لمس
217x136	155x87	155x87	المساحة المرئية (مم)
1280x800	1024x600	1024x600	الدقة
<b>المواصفات</b>			
Octa-core Cortex A53 CPU		وحدة المعالجة المركزية	
Linux Embedded		نظام التشغيل	
12-24 VDC - 1,5 A Max		مزود الطاقة	
12 Watt	10 Watt	10 Watt	إستهلاك الطاقة
0°C / +50°C		درجة حرارة التشغيل	
III		فئة الحماية	
IP20		تصنيف الحماية	
أجهزة استشعار درجة الحرارة والرطوبة والضوء المحيط			لوحة الاستشعار
1,3	1,1	1,1	الوزن الصافي (كغ)

## محتويات العلبه

- Envision Touch
- موصل ناقل \*
- موصل الطاقة
- موصل منفذ تسلسلي \*
- ورقة التثبيت

\* فقط مع إصدار الخادم  
▲ يتم شراء مزود الطاقة والإطار بشكل منفصل

## التركيب على الحائط

يتم الحصول على التثبيت على الحائط باستخدام صندوق بلاستيكي محدد:

- **Envision 7"** - **Article Gewiss nr GW48005**;
- **Envision 7"** **Retrofit** - **Article Agro ou Kaiser nr 99 26.90**;
- **Envision 10"** - **Article BTicino nr TC16206 ou TC16102**.

الصندوق يسمح بوضع Envision Touch بسهولة وبصحيح الاختلالات الصغيرة التي قد تحدث أثناء مرحلة التثبيت. بعد توصيل وتثبيت Envision Touch، قم بإدخالها في الصندوق وبتثبيتها باستخدام البراغي الأربعة المتوفرة. بمجرد تثبيت الشاشة في الصندوق، قم بتركيب الإطار للتحقق من أن المغناطيسات الأربعة تلتصق تمامًا بالسطح المعدني للجهاز.