



trivum Einbaulautsprecher

trivum Installation Loudspeaker



Inhaltsverzeichnis

Packungsinhalt.....	Seite 4
Lautsprecher Positionierung	Seite 5
Installation	Seite 5
Verkabelung.....	Seite 6
Empfohlene Lautsprecherkabel.....	Seite 6
Einbau der Lautsprecher	Seite 7
Anschluss der Lautsprecherkabel	Seite 7
Einstellen des Hochtönpegels	Seite 7
Verschrauben der Lautsprecher	Seite 8
Warnungen!.....	Seite 8
Den Hochtöner ausrichten.....	Seite 9
Farbliche Anpassung der Abdeckung.....	Seite 9
Ausbau des Lautsprechers	Seite 9
Technische Daten	Seite 10
Zeichnung.....	Seite 11
Sonstige Informationen	Seite 12

trivum CW-Lautsprecher (Ceiling & Wall) und SCW-Lautsprecher (Shallow Ceiling & Wall)

trivum entwickelte eine neue Decken- und Wand-Einbaulautsprecherlinie. Diese enthält einige der neuesten Technologien und Erkenntnisse in Bezug auf Klang, Wirkungsgrad, Design und Aussehen, um auch den anspruchsvollsten Systemintegrator und dessen Kunden zufriedenzustellen.

- Die Modelle SCW165 und SCW165-S besitzen einen 165 mm Tieftöner, die Modelle CW130 und CW130-S besitzen einen 130 mm Tieftöner. Die Papiermembran ist behandelt und mit Karbonfaser gefüllt. Diese Lautsprecher wurden entwickelt, um den bestmöglichen Wirkungsgrad gepaart mit der klarsten Audiowiedergabe zu erreichen. Verzerrungen und Klangverfärbungen wurden auf ein Minimum reduziert, was in einer klaren Verständlichkeit resultiert.
- Die mitgelieferten Abdeckungen in runder und quadratischer Form wurden auf Klangeigenschaften und diskretes Aussehen hin optimiert, um jedem Geschmack und Dekor gerecht zu werden.
- Die Abdeckungen können farblich angepasst werden und sind jederzeit austauschbar, ohne den Lautsprecher ausbauen zu müssen.
- Die Modelle SCW165 und SCW165-S besitzen eine maximale Einbautiefe von nur 80 mm.
- Alle Modelle besitzen eine Hochtön-Pegelanpassung, um den Klang an räumliche und akustische Voraussetzungen oder den persönlichen Geschmack anzugleichen.
- Um die akustisch besten Ergebnisse zu erzielen, kann der Hochtöner bei einigen Modellen auf den gewünschten Bereich gerichtet werden.
- Schraubbare Anschlussklemmen garantieren einen langfristig sehr guten Kontakt ohne Qualitätsverlust.
- trivum Einbaulautsprecher werden in einer individuellen, umweltfreundlichen Verpackung mit Installationsanleitung und Montage-schablone geliefert.

Installationsanleitung

Herzlichen Glückwunsch zum Kauf eines trivum Einbaulautsprechers. Diese Produkte setzen Standards bei der Audioreproduktion im Wohnbereich oder auch in öffentlichen Gebäuden. Alle Modelle bestechen durch ihre klare Wiedergabe, Richtigkeit und Verständlichkeit der abgespielten Audiowiedergabe. Verzerrungen und Klangverfärbungen wurden auf ein Minimum reduziert, um auch den anspruchsvollsten Hörer zu befriedigen. Die SCW-Modelle haben zudem den Vorteil der geringen Einbautiefe von nur 80 mm.

Packungsinhalt

- 1 Paar CW130, SCW165 oder
- 1 Stück CW130-S oder SCW165-S
- Montageschablone
- Lackiermaske
- Kurzanleitung

Einbauschritte

Lautsprecher Positionierung

Planen Sie die Positionierung der Lautsprecher sorgfältig. Für ein optimales Ergebnis sollten die Lautsprecher so angeordnet werden, dass sie eine gleichmäßige Beschallung der gewünschten Bereiche erreichen.

Installation

Der Lautsprecher kann in abgehängten Decken, Gipswänden, jeglichen Arten von Möbeln oder selbst in Betondecken mittels eines optional erhältlichen Betoneinbaugehäuses installiert werden.

Bevor Sie die Löcher für die Lautsprecher ausschneiden, stellen Sie bitte sicher, dass sich in der benötigten Einbautiefe hinter dem Lautsprecher kein Hindernis befindet.

Eine Ausschnitt- und Montageschablone befindet sich in der Verpackung.

Positionieren Sie die Schablone und markieren Sie den Kreisausschnitt mit einem Stift.

Schneiden Sie den Kreis mit einem dafür geeigneten Werkzeug rechtwinklig zur Fläche aus.

Einbauschritte

Verkabelung

Verlegen Sie nun bitte die Lautsprecherkabel zum Lautsprecher. Wenn Sie die Kabel nicht selbst verlegen möchten, empfehlen wir Ihnen, einen Spezialisten oder Elektriker damit zu beauftragen.

Verlegen Sie die Kabel möglichst nicht entlang der Netzspannungsleitungen oder in der unmittelbaren Nähe von Wireless-Netzwerk-Übertragern, da dort Brumm- oder sonstige Geräusche induktiv eingestreut werden können. Wenn Sie Stromleitungen überqueren müssen, tun Sie dies möglichst rechtwinklig.

Empfohlene Lautsprecherkabel

Der Lautsprecherkabelwiderstand kann zu klanglichen Beeinträchtigungen führen, speziell, wenn die Kabel zu dünn sind. Dies kann sowohl zu Detail- und Auflösungs- als auch Dynamikverlust führen.

Als Lautsprecherkabel sollten immer Litzen verwendet werden; bitte verwenden Sie hierfür keine Stromkabel.

Bei sehr großen Kabellängen können sowohl die Hochtonwiedergabe als auch deren Amplitude eingeschränkt werden.

Um diese Effekte bei der Installation Ihrer Anlage zu vermeiden, empfehlen wir, dass der gesamte Lautsprecherkabelwiderstand 1 Ohm nicht übersteigen sollte.

Idealerweise verwenden Sie ein verdrehtes Kabel.

Für alle trivum Einbaulautsprecher empfehlen wir die folgenden maximalen Längen:

Länge	Querschnitt
bis 15 m	1,5 mm ²
15 bis 50 m	2,5 mm ²
50 bis 100 m	4,0 mm ²

Einbauschritte

Einbau der Lautsprecher

Um die Klangqualität weiter zu steigern, kann man den Lautsprechern ein geschlossenes Gehäuse mit 5 bis 15 Litern Volumen bauen. Wenn der Lautsprecher in große, undefinierte Öffnungen, Aussparungen oder Hohlräume eingebaut wird, sollten diese mit Dämmmaterial wie Glas- oder Steinwolle gefüllt werden. Dies reduziert bzw. verhindert die ungewollte Übertragung des Schalls in andere Teile des Gebäudes.

Anschluss der Lautsprecherkabel

Die zweiadrigen Lautsprecherkabel sind normalerweise durch Farben oder durch ihre Form kodiert, um so die Polung der Drähte zu identifizieren.

Achten Sie beim Anschließen der Lautsprecherkabel an den Lautsprecher auf die korrekte Polung.

Achtung: Überprüfen Sie vor der Inbetriebnahme des Lautsprechers die angeschlossenen Kabel auf korrekte Polung. Falsch angeschlossene Lautsprecherkabel können den Lautsprecher zerstören.

Einstellen des Hochtonepegels

Geben Sie nun ein Ihnen bekanntes Musikstück über den Lautsprecher wieder und stellen damit den gewünschten Hochtonepegel zwischen -3 dB oder 0 dB ein.

Einbauschritte

Verschrauben der Lautsprecher

Positionieren Sie den Lautsprecher in der Öffnung. Achten Sie darauf, dass keine Kabel oder andere Gegenstände den Lautsprecher berühren, da dies zu Vibrations- oder Klappergeräuschen führen kann.

Die maximale Aufnahme des Klemmmechanismus der trivum Einbaulautsprecher ist für 37 mm dickes Material geeignet.

Drehen Sie mit einem geeigneten Schraubendreher die vier Schrauben ein bis zwei Umdrehungen gegen den Uhrzeigersinn, um die Klammern etwas aus der Führung zu lösen.

Nun drehen Sie die Schrauben kreuzweise im Uhrzeigersinn fest, bis Sie einen geringen Widerstand verspüren und der Lautsprecher plan und ohne sichtbaren Spalt aufliegt.

Warnungen!

Sollten Sie einen Akkuschauber benutzen, so verwenden Sie bitte die niedrigste Drehmomenteinstellung!

Bitte ziehen Sie die Schrauben nicht zu fest an, da dies sonst zu Beschädigungen des Klemmsystems führen kann!

Einbauschritte

Den Hochtöner ausrichten

Benutzen Sie Ihre Fingerspitzen, um den Hochtöner an seinem Gehäuse auszurichten und fassen Sie dabei niemals in die sehr empfindliche Membrane.

Richten Sie die Achse des Hochtöners auf die Mitte der Hörzone aus.

Nun können Sie das Gitter mit seiner magnetischen Halterung anbringen.

Farbliche Anpassung der Abdeckung

Durch Lackieren kann das Gitter auch farblich seiner Umgebung angepasst werden. Die Perforation des Gitters darf dabei jedoch niemals mit Farbe verschlossen werden!

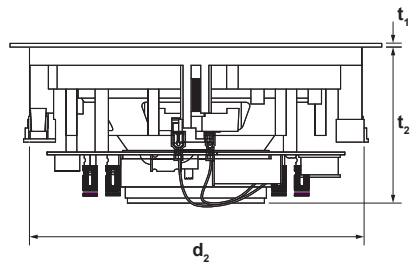
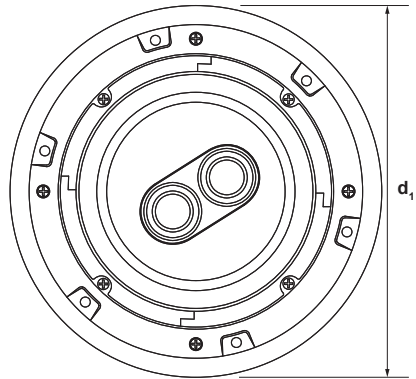
Ausbau des Lautsprechers

Sollte es jemals nötig sein, den Lautsprecher auszubauen, entfernen Sie einfach die magnetische Abdeckung. Schrauben Sie nun die vier Montageklammern soweit heraus, bis diese in der Führung zur Seite klappen und Sie den Lautsprecher herausziehen können.

Technische Daten

	CW130		CW130-S (Stereo)		SCW165		SCW165-S (Stereo)	
Hochtondurchmesser	25 mm Seidenkalotte	schwenkbar	2 x 20 mm Seidenkalotte	25 mm Seidenkalotte	2 x 20 mm Seidenkalotte	25 mm Seidenkalotte	2 x 20 mm Seidenkalotte	
Hochtonbefestigung	ja, 0 dB & -3 dB		-		-		-	
Hochtonpegel Schalter	130 mm		165 mm		ja, 0 dB & -3 dB			
Tiefondurchmesser	8 Ω	120 W	2 x 8 Ω	2 x 75 W	8 Ω	160 W	2 x 8 Ω	2 x 90 W
Impedanz	90 dB/W		92 dB/W		92 dB/W			
Leistung (peak)	60 Hz – 21 kHz	200 mm Durchmesser	61 Hz – 20 kHz	58 Hz – 21 kHz	58 Hz – 21 kHz	59 Hz – 20 kHz		
Wirkungsgrad	200 mm Durchmesser		233 mm Durchmesser		233 mm Durchmesser			
Frequenzgang -3 dB	200 mm	ja	200 mm	ja	232 mm	ja		
Runde Gitter	1 mm		3,5 mm		3,5 mm			
Quadratische Gitter	83 mm		178 mm		80 mm			
Magnetische Gitterhalterung	178 mm		202 mm		202 mm			
Ultra dünner Zierring								
Ultra flache Abdeckung								
Einbautiefe								
Einbaudurchmesser								

Zeichnung

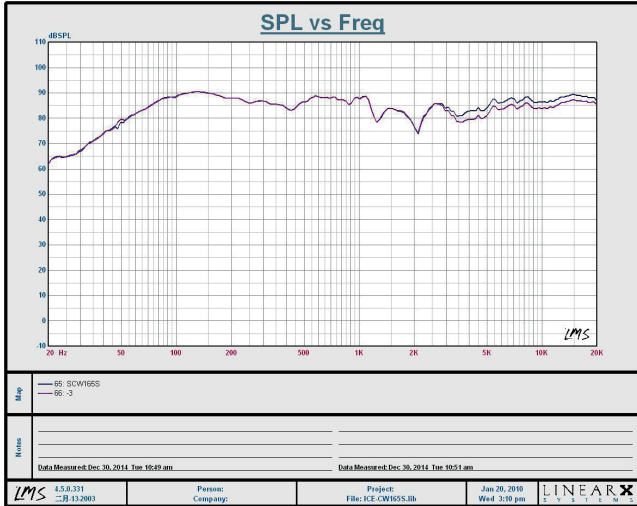


	CW130 / CW130-S	SCW165 / SCW165-S
d_1	195	224
d_2	178	202
t_1	2	2
t_2	83	80

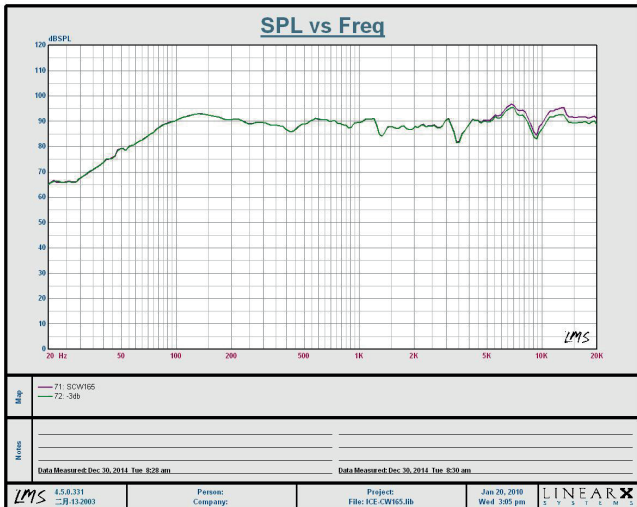
Hinweis: Maßangaben in mm. Abbildungen ähnlich.

Sonstige Informationen

Frequenzgang SCW165-S

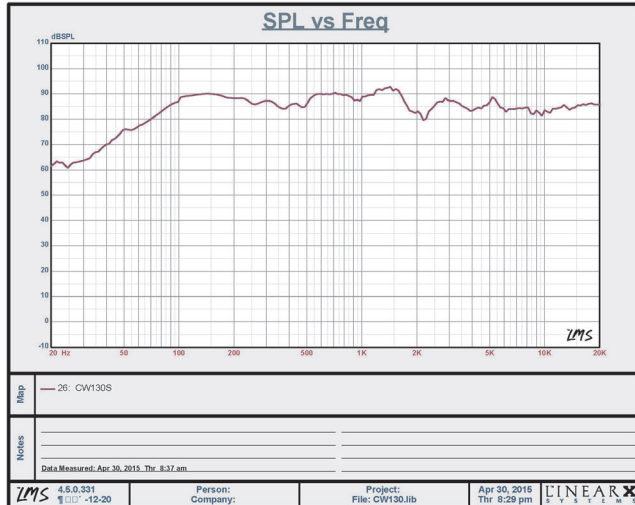


Frequenzgang SCW165



Sonstige Informationen

Frequenzgang CW130-S



Frequenzgang CW130

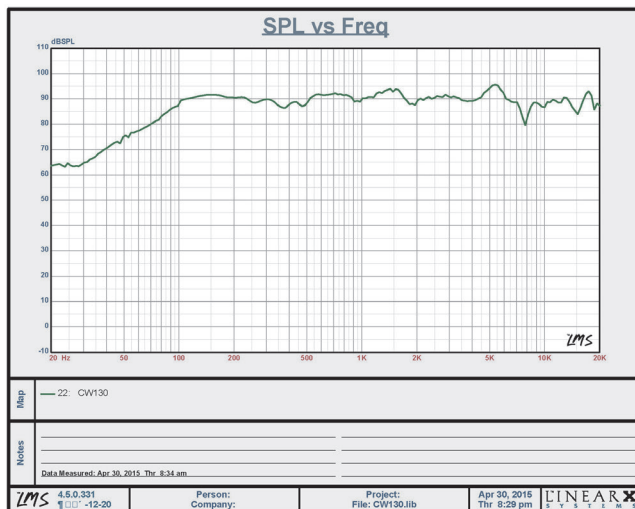


Table of contents

Content	Page 16
Loudspeaker Placement	Page 17
Installation	Page 17
Wiring	Page 18
Recommended speaker wires	Page 18
Installing the speaker	Page 19
Connecting the speaker	Page 19
Adjusting the tweeter level.....	Page 19
Mounting the Loudspeaker	Page 20
Warnings!	Page 20
Aiming the tweeter	Page 21
Adjustment of the speaker grill color.....	Page 21
Removing the speaker	Page 21
Technical Data	Page 22
Drawings	Page 23
Miscellaneous.....	Page 24

trivum CW-Loudspeaker (Ceiling & Wall mount) and SCW-Loudspeaker (Shallow Ceiling & Wall mount)

trivum developed a new and exciting ceiling and wall mountable range of installation loudspeakers. They feature the very latest in technology, efficiency, sound quality, style, and design to meet the requirements of the most demanding custom installers and their clients.

- The SCW165 and SCW165-S models feature a 6.5" (165 mm), the CW130 and CW130-S models feature a 5 ¼" (130 mm) carbon filled paper cone. These drivers have been developed with highest audio performance and efficiency in mind. They offer lowest distortion and coloration of the audio signal resulting in very high articulation.
- trivum hired cutting-edge industrial designers to create an almost invisible grill and bezel in round and square shape that matches each customer's interior design.
- The grills can be painted in any color to match the surface and are fully interchangeable without any need to change or remove the loudspeaker.
- The SCW165 and SCW165-S models feature a maximum installation depth of no more than 80 mm.
- All models possess an adjustable high-frequency output level in order to adapt the sound to the individual acoustics and taste.
- Swivel tweeters allow fine-tuning of the acoustically covered area.
- Screw-type binding posts guarantee long-lasting, reliable contact without loss of quality.
- trivum speakers come carefully packaged with installation template and fitting instructions. All models feature protective driver dust covers and cloth backed grills to facilitate custom painting should it be required.

Installation manual

Congratulations on your purchase of a trivum custom installation speaker system.

These products set standards in the reproduction of audio signals for home entertainment and in public buildings.

The trivum speaker series stands out because of its accuracy and very high articulation that will satisfy the most demanding listener.

Content

- 1 Pair CW130, SCW165 or
- 1 Piece CW130-S or SCW165-S
- Mounting template
- Paint shield
- Installation manual

Installation steps

Loudspeaker Placement

Plan your speaker placement carefully. For an ideal result, the speakers should be located such that they provide an even coverage of your listening position.

Installation

Your loudspeakers can be installed in lowered ceilings, drywalls and furniture or in concrete ceilings with an optional loudspeaker enclosure for concrete ceilings.

Please make sure that there are no obstructions within the installation depth of the loudspeakers before you cut out the holes for them.

A template is provided in the speaker package.

Locate and level the template and mark the circle with a pencil.

Cut the hole to mount the speaker at a 90 degree angle to the surface, using an appropriate tool for the respective material.

Installation steps

Wiring

Please run your speaker wires to the speaker location now. If you are uncomfortable with running the speaker wiring yourself, we recommend that you commission a qualified installation specialist or electrician.

Try not to run speaker wires along main voltage lines (power cables) or in close proximity to wireless transmitters in order to avoid picking up hum and interference. If you need to cross power lines, do so at a right angle.

Recommended speaker wires

The resistance of the speaker wire in your installation can cause your speakers to perform at less than their optimum quality level. Excess resistance caused by using an undersized speaker wire can result in loss of detail and definition of your audio program as well as loss of dynamic range. Try to avoid using solid core power cables but use strands instead.

Over extremely long wire runs you may even experience a loss of high frequency amplitude.

To prevent this effect in your installation we recommend that speaker wires should not exceed 1 ohm resistance over the length of the wire run. The use of twisted wires would be ideal.

For all trivum installation loudspeaker we suggest the following maximum speaker wire lengths:

cable length	wire cross section
up to 50' (~ 15 m)	15 AWG (~ 1.5 mm ²)
50' to 165' (~ 15 to 50 m)	13 AWG (~ 2.5 mm ²)
150' to 330' (~ 50 to 100 m)	11 AWG (~ 4.0 mm ²)

Installation steps

Installing the speaker

To further enhance the performance of the loudspeaker you can build a sealed enclosure with a volume of about 5 to 15 liters for it. If the loudspeakers are installed in open chambers the wall or ceiling cavity can be stuffed with dampening material such as glass or rock wool instead. This will prevent the unwanted transfer of sound into the otherwise large and resonant cavity of the non-insulated area behind the loudspeaker.

Connecting the speaker

It is now time to connect the speaker wire to your trivum loudspeaker. Your two-conductor speaker wire is usually coded by color or shape to differentiate and identify the positive and negative wire.

Connect your two-conductor speaker cable to the speaker and check polarity.

Attention: Double check cable polarity before connecting! Wrong polarity may damage the loudspeaker.

Adjusting the tweeter level

Please play some music over the speaker and adjust the tweeter level switch according to the desired result to the -3 dB or 0 dB position.

Installation steps

Mounting the Loudspeaker

Place the speaker in the wall opening with the grill removed. Please make sure that no speaker wires or any other object are touching the speaker since they could cause vibrating or rattling sounds during operation.

The roto clamp system of trivum CW loudspeakers can accommodate a maximum material thickness of 37 mm.

Please open the four roto clamp screws that operate the clamps counter-clockwise, each of them one or two turns, to loosen them a little.

Tighten the clamp screws now clockwise and crosswise until you feel a resistance on the screws and until the entire speaker rests flat on the surface without a visible gap.

Warnings!

If you use power tools please adjust the torque to the lowest torque settings!

Please do not overtighten the screws since this may damage the clamp system!

Installation steps

Aiming the tweeter

Use your fingertips placed carefully on the plastic edges of the tweeter housing. Use gentle pressure to swivel the tweeter, aiming the axis of the tweeter towards the listening area. Never touch the sensitive silk dome.

Aim the tweeter pivot to the middle of the listening area. You can now mount the magnetic grill cover.

Adjustment of the speaker grill color

To customize the speaker grill color, you can paint it with the desired color. Never obstruct the perforation with color!

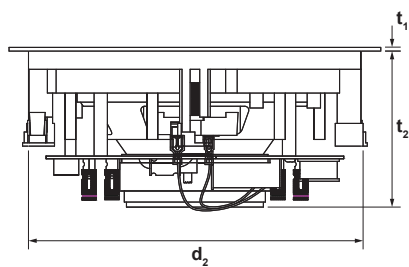
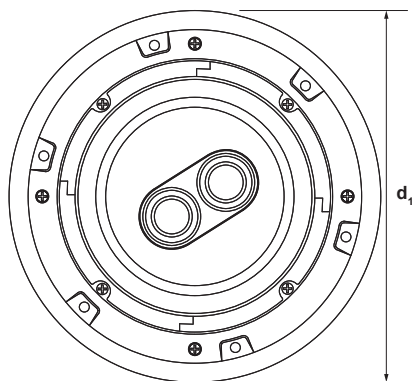
Removing the speaker

Should it ever become necessary to remove the speaker simply remove the magnetic grill and turn the four mounting screws counter-clockwise until you feel the clamps lock out of the position in their resting flange. The speaker should now come easily out of the position.

Technical Data

	CW130	CW130-S (Stereo)	SCW165	SCW165-S (Stereo)
Tweeter diameter	1" (25 mm) silk dome	2 x 0.8" (2 x 20 mm) silk dome	1" (25 mm) silk dome	2 x 0.8" (2 x 20 mm) silk dome
Tweeter mounting	pivoted	-	-	-
Tweeter level switch	yes, 0 dB & -3 dB	yes, 0 dB & -3 dB	yes, 0 dB & -3 dB	yes, 0 dB & -3 dB
Woofer diameter	5 1/4" (130 mm)		6.5" (165 mm)	
Impedance	8 Ω	2 x 8 Ω	8 Ω	2 x 8 Ω
Power capacity (peak)	120 W	2 x 75 W	160 W	2 x 90 W
Sensitivity	90 dB/W	90 dB/W	92 dB/W	92 dB/W
Response -3 dB	60 Hz – 21 kHz	61 Hz – 20 kHz	58 Hz – 21 kHz	59 Hz – 20 kHz
Round grills	200 mm dia		233 mm dia	
Rectangular grills	200 mm		232 mm	
Magnetic grill fixing	yes	yes	yes	yes
Ultra thin bezel	1 mm		1 mm	
Ultra shallow grill	3.5 mm		3.5 mm	
Installation depth	83 mm		80 mm	
Mounting diameter	178 mm		202 mm	

Drawings

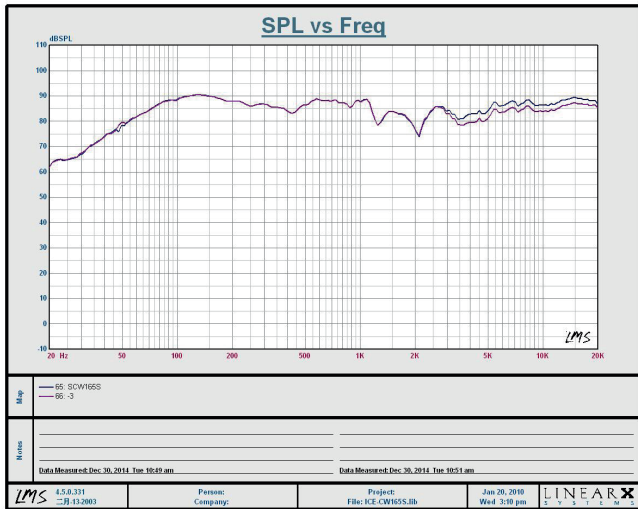


	CW130 / CW130-S	SCW165 / SCW165-S
d_1	195	224
d_2	178	202
t_1	2	2
t_2	83	80

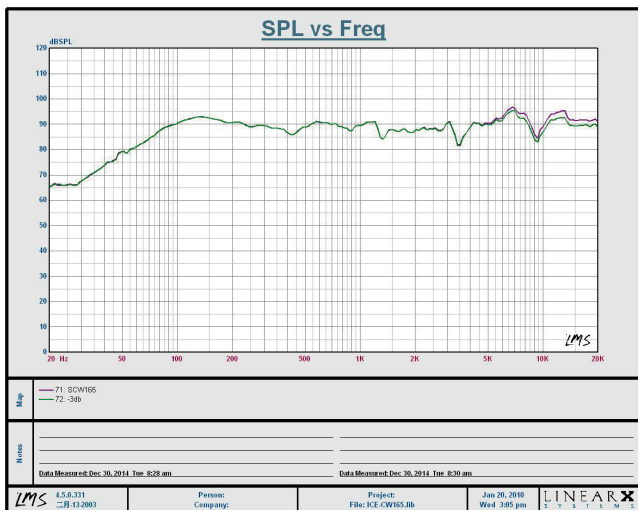
Notice: Dimensions in mm. Similar pictures.

Miscellaneous

Frequency response SCW165-S

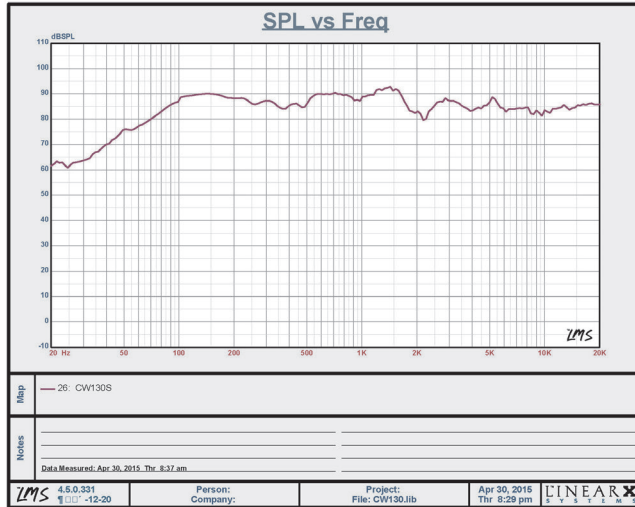


Frequency response SCW165

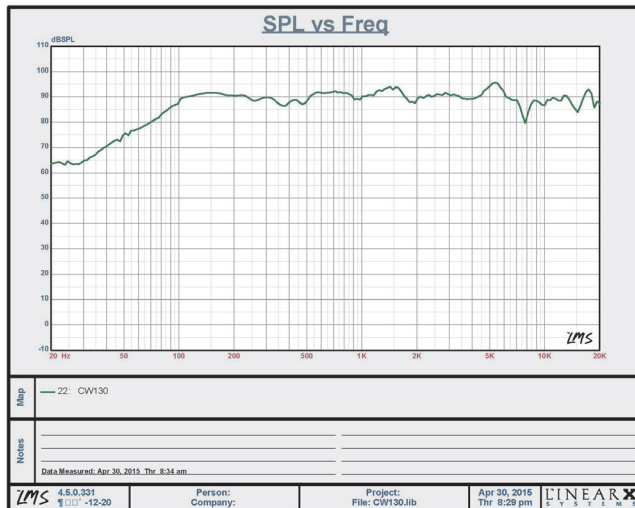


Miscellaneous

Frequency response CW130-S



Frequency response CW130



Gewährleistung

trivum gewährt über die in den Verkaufs- und Lieferbedingungen niedergelegten Bedingungen hinaus auf alle Geräte eine Gewährleistung entsprechend nachstehender Bedingungen:

1. Die Gewährleistungszeit beträgt 24 Monate und beginnt mit dem Lieferdatum. Für Akkumulatoren und Festplatten gilt abweichend eine Frist von 6 Monaten.
2. Die Gewährleistung erstreckt sich auf Mängel, die innerhalb der in Ziffer 1 genannten Frist auftreten und nachweisbar trotz sachgemäßer Behandlung und Beachtung der trivum Bedienvorschriften auf Material- oder Fertigungsfehler zurückzuführen sind. Bei nur unerheblichen Abweichungen von der vereinbarten Beschaffenheit oder Funktionsumfang sowie bei Mängeln, die auf unsachgemäßen Gebrauch oder normalen Verschleiß zurückzuführen sind, besteht kein Gewährleistungsanspruch.
Der Käufer muss den Nachweis erbringen, dass ein Sachmangel bereits zum Lieferzeitpunkt bestand. Sofern der Mangel in den ersten 6 Monaten festgestellt wird, ist ein Nachweis nur dann erforderlich, wenn der Mangel offensichtlich ist und bereits zum Lieferzeitpunkt hätte bemerkt werden müssen. Die Funktion eines trivum Multiroom Systems wird nur gemäß der Leistungsbeschreibung (AGB) zugesichert.
3. trivum beseitigt den Mangel durch Nachlieferung oder Nachbesserung der mangelhaften Teile nach Wahl von trivum. Im Gewährleistungsfalle besteht ein Anspruch auf Nachlieferung von ausgelieferten Programmen nicht. Durch die Nachlieferung bzw. Nacherfüllung einzelner Teile wird die Gewährleistung weder verlängert noch eine neue Gewährleistungsfrist, insbesondere auch nicht für die nachgelieferten Teile, in Gang gesetzt.
4. Von der Gewährleistung ausgenommen sind:
 - Da die korrekte Funktionsweise der trivum Komponenten teilweise von Hard-/Software und Netzwerktechnologien von Drittanbietern abhängig ist (auf die trivum keinen Einfluss hat), wird eine Gewährleistung ausgeschlossen und auch keine Haftung für evtl. Schäden übernommen, falls:
 - ein trivum System in ein unsachgemäß aufgebautes LAN integriert wird (z. B. Adressüberschneidungen, fehlerhafte und unzureichende Sicherheitsmaßnahmen wie z. B. fehlende Firewall oder nicht ausreichend programmierte Firewall)
 - ein unberechtigter Dritter Zugang zu einem trivum Controller, MusicCenter oder MusicServer erhält
 - neue Versionen eines Betriebssystems auf einem involvierten PC/MAC installiert werden
 - neue Versionen abhängiger Softwarekomponenten (z.B. iTunes, Dreambox, TV, Receiver) installiert werden
 - Netzwerkprotokolle (z. B. CIFS) von Drittanbietern verwendet werden
 - normale Abnutzungs- und Verschleißschäden auftreten, die durch den bestimmungsgemäßen Gebrauch entstehen
 - Schäden, die durch unsachgemäße Montage, Konfiguration, Betrieb oder Pflege entstehen

trivum sichert auf keinen Fall die korrekte Funktion eines durch trivum zu steuernden Gerätes zu. Wir haften nicht für evtl. auftretende Probleme durch falsch oder nicht angesteuerte Geräte. Bei Fragen und Problemen mit Geräten anderer Hersteller hilft unser Serviceteam gerne weiter. Diese Dienstleistung ist kostenpflichtig und wird nach Aufwand abgerechnet. Wir gewähren auch keine Garantie für von uns selbst im Kundenauftrag konfigurierte Geräte. Falls wir im Kundenauftrag einen speziellen Treiber programmieren, dann garantieren wir auch hier nicht für die fehlerfreie Funktion oder haften für Probleme die durch falsche oder fehlende Steuerung auftreten.

Aufgrund der Abhängigkeit zu Netzwerken, Berechtigungen, Passwörtern, Freigaben, Netzwerkprotokollen, Verfügbarkeit des NAS Speichers etc. können wir keine Gewähr für das ordentliche Funktionieren von iTunes, iTunesSync, MusicCenter, Touchpad und Internet Radio übernehmen. Unser Serviceteam hilft Ihnen gerne bei der Installation, bei Problemen oder bei der Konzeption der Datensicherung. Dieser Service ist kostenpflichtig.

5. Aus- und Einbaukosten gehen zu Lasten des Bestellers.
6. Vorstehende Haftungsfreizeichnung gilt nicht, soweit die Schadensursache auf Vorsatz oder grober Fahrlässigkeit beruht oder bei einer Haftung aus der Verletzung des Lebens, des Körpers oder der Gesundheit. Sie gilt ferner dann nicht, wenn wegen arglistigen Verschweigens eines Mangels oder einer Garantie für die Beschaffenheit der Sache zwingend gehaftet wird.
7. Im Übrigen gelten die Ausführungen der Verkaufs- und Lieferbedingungen der trivum GmbH in der jeweils gültigen Fassung.

An unsere Geschätzte Kundschaft: Um eine hervorragende Servicequalität vor, während und nach dem Kauf sicherzustellen, wird trivum ausschließlich von autorisierten geschulten Fachhändlern oder System Integratoren verkauft.



Stand 01.05.2017. Druckfehler, Irrtümer und Änderungen, bei dem Produktfortschritt dienenden Änderungen auch ohne vorherige Ankündigung, bleiben vorbehalten.

As of 01.05.2017. Misprints, errors and changes reserved without prior notice.

trivum technologies GmbH
Eierstr. 48
70199 Stuttgart
+49 (0)711 64560710

www.trivum.com
info@trivum.com