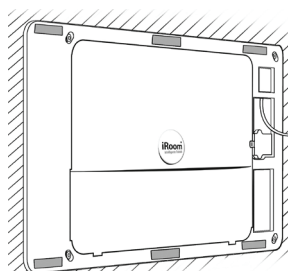
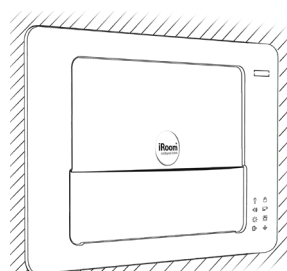


Packungsinhalt / Package content



iRoom's iDock



iRoom's iBezel



3 x 45 Schrauben/Screws (4)



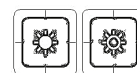
3 x 20 Schrauben/Screws (4)



Klebeplättchen/adhesive base (1)



Kabelbinder/cable tie (1)



Symbolbogen/icon sheet (1)

DEFAULT CODES iRoom's iBezel:

iRoom's iBezel Default Code: iBezel
iRoom's Touchcode Default Code: 1234



BEACHTUNG:

Alle Installationsarbeiten müssen von einem qualifizierten Elektriker in Übereinstimmung mit den nationalen Standards durchgeführt werden.



WARNUNG:

ZUR VERMEIDUNG VON FEUER, STROMSCHLAG ODER TOD:

Unterbrechen Sie die Stromzufuhr am Schutzschalter vor den Installationsarbeiten.



HINWEIS:

Tatsächliche Kabelfarben können von der Illustration abweichen. Überprüfen Sie diese vor den Installationsarbeiten.



REINIGUNG:

Das Produkt hat eine glatte und glänzende Oberfläche. Behandeln Sie das Produkt sorgfältig und reinigen Sie es mit einem Mikrofasertuch.



IMPORTANT:

All installation works need to be executed by a qualified electrician in accordance with national electrical codes and regulations.



WARNING:

TO AVOID FIRE, SHOCK OR DEATH:

Turn off power at the circuit breaker or fuse before installing.



NOTE:

Wiring colors may be different from the illustration. Be sure to verify the wiring before continuing.



CLEANING:

The product has a smooth and shiny surface which is prone to scratches. Handle with care.

HINWEIS / NOTICE

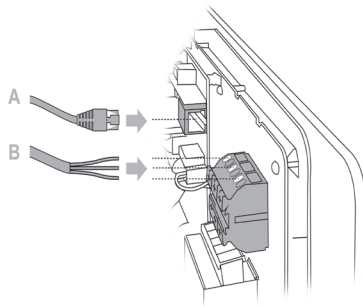
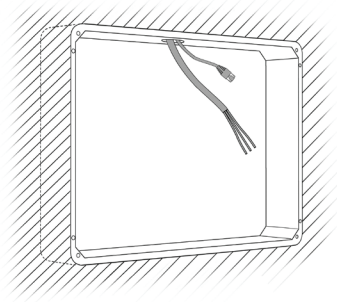
Weiter Unterlagen zum Produkt/Installation/Bedienung finden Sie unter:

Further documents regarding the product/installation/operation can be found under:

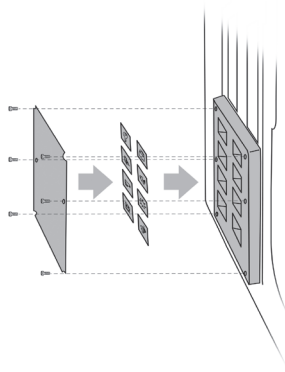
www.iroomsibezel.com / www.iroomsdock.com

Quick Start Guide

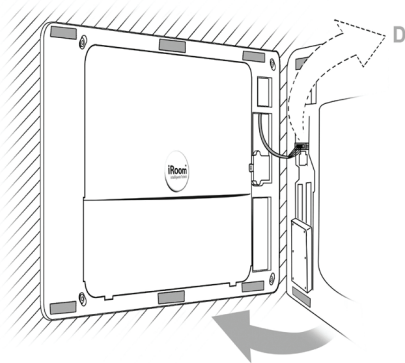
Option I: LAN & 240V AC



1

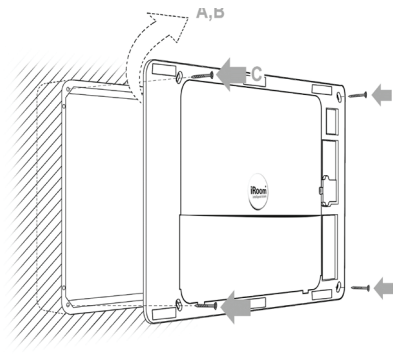
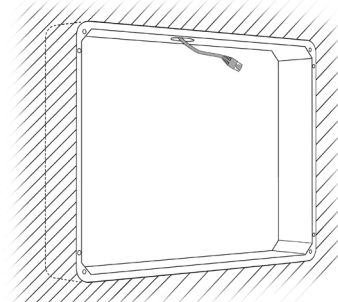


3

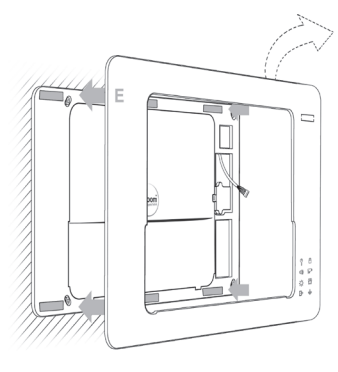


5

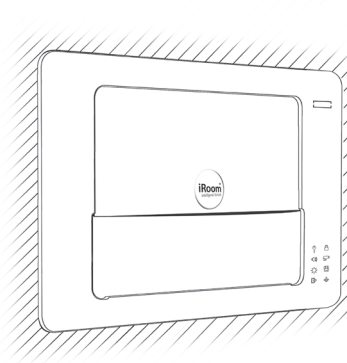
Option II: PoE+ (IEEE803.at)



2



4



6