



# MANUAL

for iRoom's iBezel

Englisch

Deutsch

Français



# iRoom's iBezel

## **Introduction:**

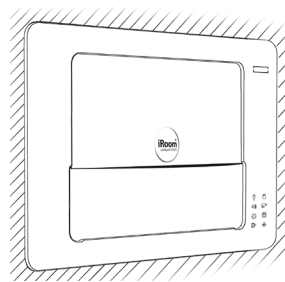
Thank you for purchasing the iRoom's iBezel inwall docking station with programmable Quick Access key buttons.

This MANUAL is designed to guide you through the hardware installation and initial software configuration.

The warranty terms are also included in this MANUAL.

For details on configuring iRoom's iBezel, to download the TCP-interface description, latest drivers, latest FAQ's or MANUAL in other languages, please visit: [www.iRoomsiBezel.com](http://www.iRoomsiBezel.com)

## **Package content:**



iRoom's iBezel



3 x 45 Screws (4)



Icon sheet (1)



Adhesive base (1)

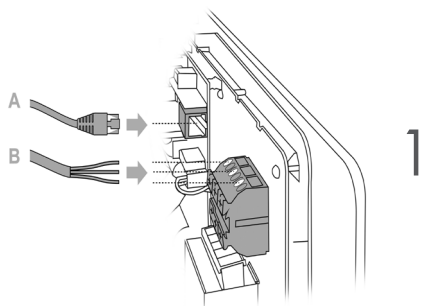
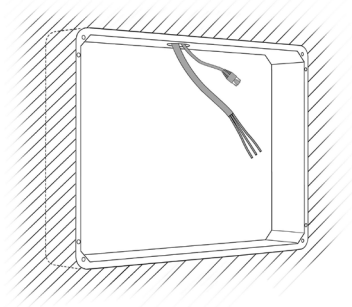


3 x 20 Screws (4)

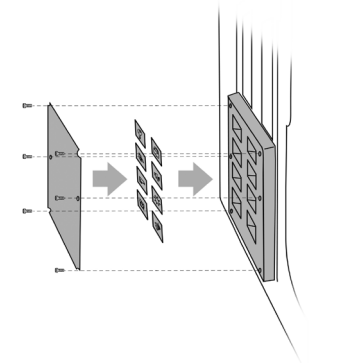


Cable tie (1)

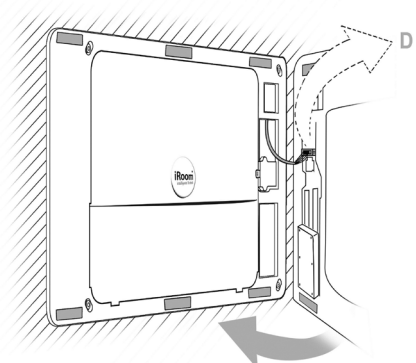
### Option I: LAN & 240V AC



1

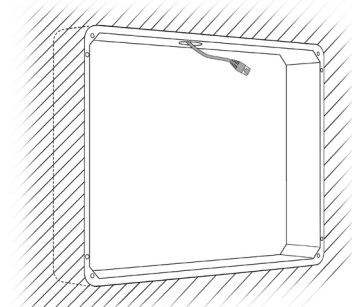


3

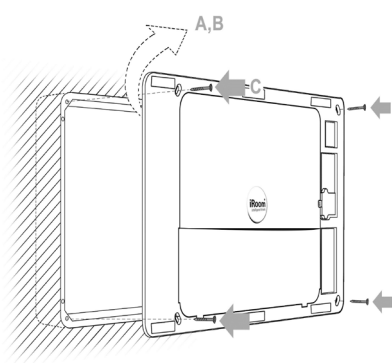


5

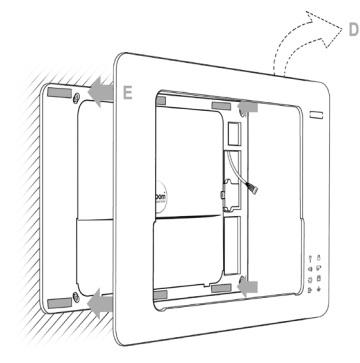
### Option II: PoE+ (IEEE 803.at)



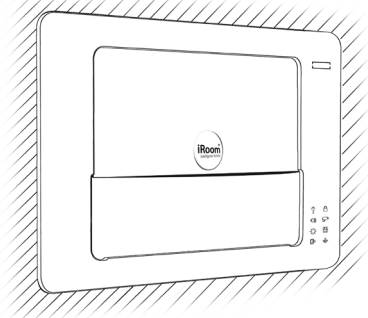
2



4



6



Please proceed with setting up your iDock using the iOS App „iRoom's iDock“

## **Basic Network Configuration:**

To configure iRoom's iBezel access it via a docked iPad using the free iOS App „iRoom's iDock“.

Default IP	:	DHCP
Default Access-Code	:	iBezel
Default TouchCode PIN	:	1234

## **iOS App Store & App „iRoom's iDock“**

- Open iOS App store and search for App „iRoom's iDock“
- Install App „iRoom's iDock“
- Open App „iRoom's iDock“
- Dock the iPad into iRoom's iDock
- Verify status „online“

For additional details on the iRoom's iDock App, please refer to the „inApp Help“ and the inApp FAQ area.

## Installation Requirements:

Following products and tools are mandatory for proper installation:

- installed iRoom's Backbox (mandatory)
  - operation without iRoom's Backbox voids warranty!
- prepared wiring
- Philips screwdriver PH2
- wire stripper and cutter
- Free App is required to configure the iBezel

## Default Codes for iRoom's iBezel:

Access Code : iBezel  
TouchCode PIN : 1234 and to confirm press the green LED

please change Access Code & TouchCode PIN during installation and start-up to avoid unauthorized iPad withdrawal.



**IMPORTANT:**

All installation works need to be executed by a qualified electrician in accordance with national electrical codes and regulations.



**WARNING:**

TO AVOID FIRE, SHOCK OR DEATH: Turn off power at the circuit breaker or fuse before in stalling.



**NOTE:**

Wiring colors may be different from the illustration. Be sure to verify the wiring before continuing.



**CLEANING:**

The product has a smooth and shiny surface which is prone to scratches. Handle with care.



**Electrical security:**

An easily accessible, all-pole disconnecting device is required in the power supply circuit. Recommended overcurrent protective device in the mains power circuit: 6 A

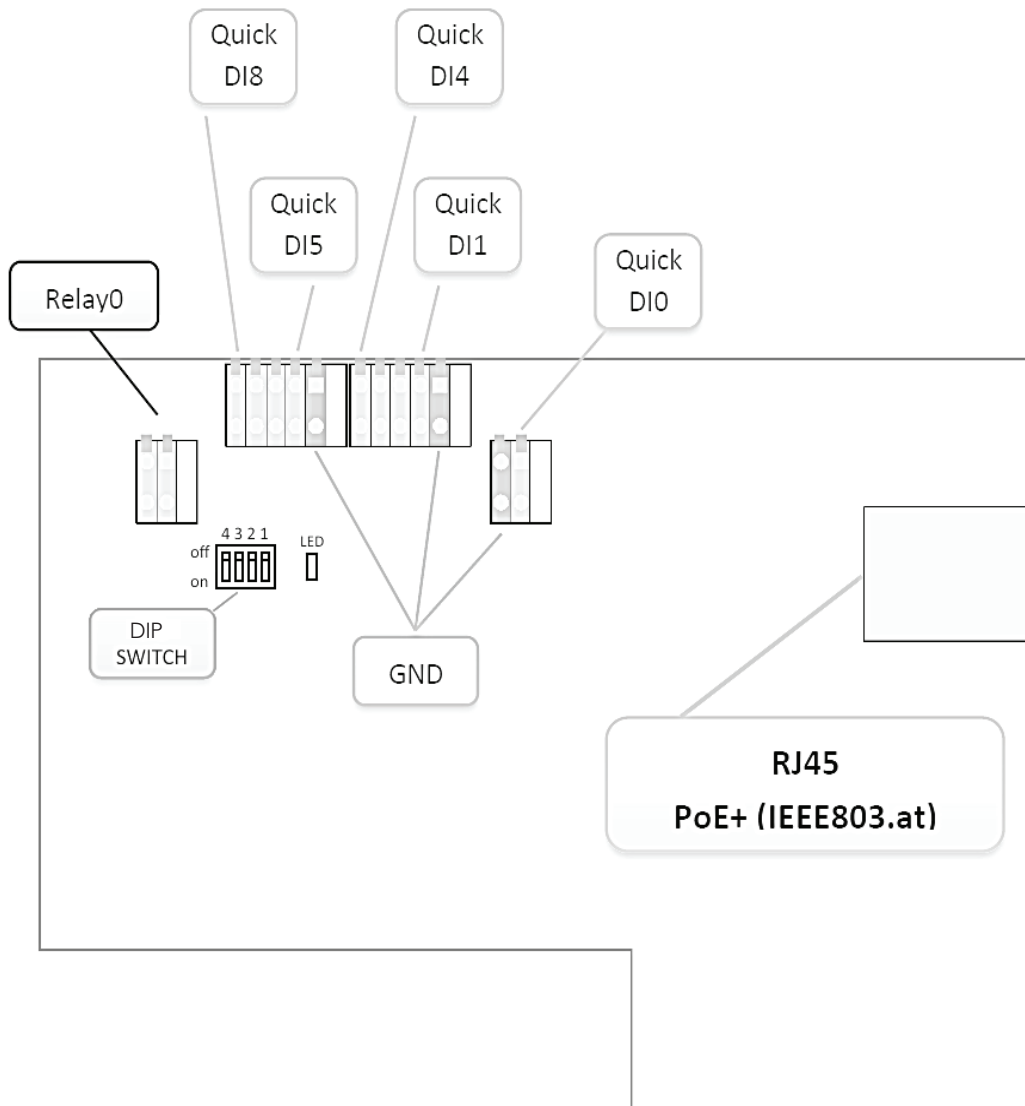
## NOTICE

Further documents regarding the product/installation/operation can be found under:

[www.iroomsibezel.com](http://www.iroomsibezel.com)

### Main Board Feature Overview:

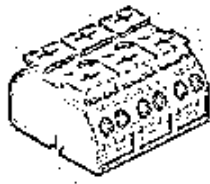
Before installation please become familiar with the main PCB of your iRoom's iBezel:



## Power Supply Options:

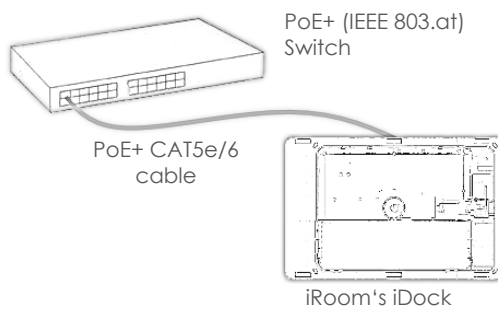
Following options are available to power iRoom's iBezel

### Option 1: 110-240V AC



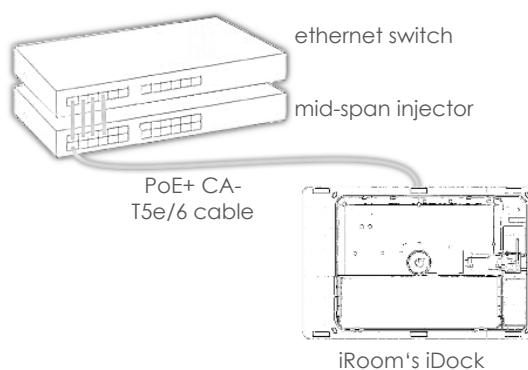
connect regular 110-240V AC wiring to designated terminal clamps on the back side of iRoom's iDock.

### Option 2: PoE+ IEEE 803.at<sup>1</sup> switch



connect PoE+ Switch to iRoom's iDock to establish power and data connection.

### Option 3: Regular switch with PoE+<sup>1</sup> mid-span injector



connect PoE+ Switch to iRoom's iDock to establish power and data connection.

<sup>1</sup> Operation with Standard-PoE (IEEE 803.af) is possible with limitation in charging current and restrictions in iPad operation. 24/7-operation of an iPad docked will empty iPad battery. To avoid emptying battery please enable iPad power saving mode and reduce display brightness.

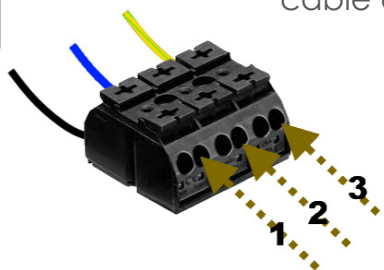
24/7-operation of an iPad docked powered by PoE (IEEE 803.af) can not be can not be guaranteed.

If you're going to supply your iRoom's iBezel by using a standard PoE (IEEE 803.af) Injector/switch please enable DIL Switch #2 prior to installation / power supply.

To locate the DIL switch please refer to chapter „Main Board Feature Overview“.

### Option I: Connecting 110-240VAC

Connect the wires to the connector according color-code:  
cable coloring:



number	European standard color code	US standard color code	naming
1	black	black	hot (L)
2	blue	white	neutral (N)
3	yellow/green	green	ground (PE)

*This information is supplied without liability.*

### Specifications:

iRoom's iBezel	
Type	iBezel-5-b / iBezel-5-w
Dimensions	W x H x D 351.9 / 226.4 / 68.2 mm or 13.9" / 8.9" / 2.7"
Power Supply	100-240VAC; 50/60Hz; 0,35A; POE+ (44-57VDC; 0,6A)
LAN	10Mbps/100Mbps
Communication	TCP / status & control
Function Description	Store & charge iPad, supply with remote LAN control functions
Digital inputs / digital outputs	9 DI (contact closure) / 1 DO (relay; 30VDC, 1A / 125VAC, 0.3A)
iBezel - Intelligent Glass Bezel	8+1 touch buttons (with customizable icons) / 1 motion sensor
Audio out	stereo analog, 3.5 mm audio jack
Operating Temperature	0 - 35°C or 32 - 95°F
Operating Humidity	20% - 90% RH non-condensing

Relay & Terminals	
Relay0 Contact rating (resistive)	30VDC, 1A / 125VAC, 0.3A
Terminal specifications (9 x DI / 1 x DO)	26-20 AWG / 0.13-0.52 mm <sup>2</sup>

### Restoring the Default Configuration and Password:

You can restore factory defaults in two ways:

1. Use the „restore to factory settings“ function of the iRoom's iDock iOS-App
  - Access-Code is required
2. Use the Default Reset DIP Switch#1 on the rear panel of the router:
  - Power off your iRoom's iDock
  - Switch DIP#1 to ON
  - Power on your iRoom's iDock and wait until LED is flashing quickly.
  - Power off your iRoom's iDock
  - Switch DIP#1 to OFF
  - Restore process finished.

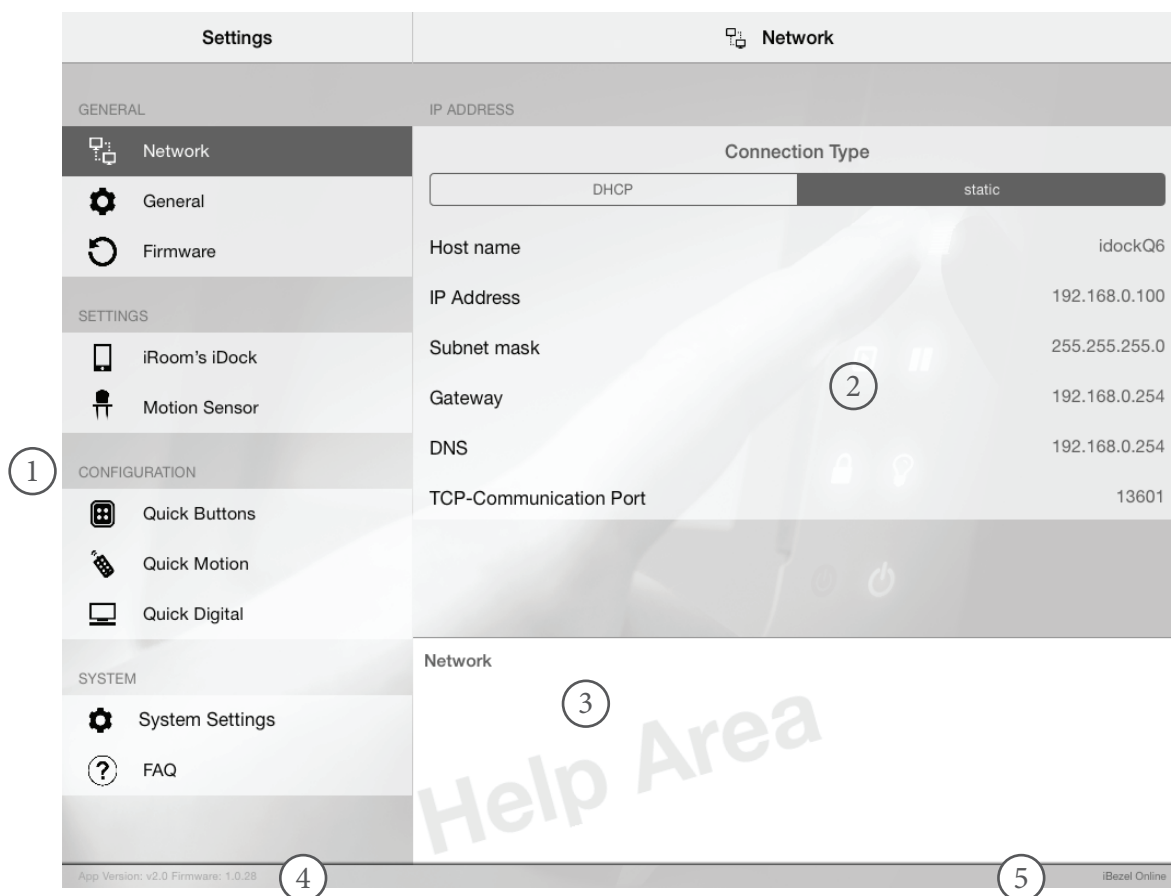
To locate the DIP Switch please refer to chapter „Main Board Feature Overview“.



## iOS App Store & App „iRoom's iDock“

- Open iOS App store and search for App „iRoom's iDock“
- Install App „iRoom's iDock“
- Open App „iRoom's iDock“
- Dock the iPad into iRoom's iDock
- Verify status „online“
- perform Firmware update if indicated.

For additional details on the iRoom's iDock App, please refer to the „inApp Help“ and the „inApp FAQ“ area. As we perform frequent iOS-App-updates the visual appearance might change.



①	MAIN MENU	Main Function Selection Area
②	SUB MENU	Setting Adjustment and Configuratio Area
③	inApp HELP AREA	Touching text in Sub-Menu shows affiliated help
④	App & Firmware Version	Displays App Version number and Firmware Version installed at your iDock (if comm. status is online)
⑤	Communication Status	Displays iDock Communication status (online/offline)

### ***Electrical Safety Information:***

1. Compliance is required with respect to voltage, frequency, and current requirements indicated on the manufacturer's label. Connection to a different power source than those specified may result in improper operation, damage to the equipment or pose a fire hazard if the limitations are not followed.
2. There are no operator serviceable parts inside this equipment. Service should be provided only by an authorized service technician.
3. The equipment requires the use of the ground wire as a part of the safety certification. Modification or misuse can provide a shock hazard that can result in serious injury or death.
4. Contact a qualified electrician or the manufacturer if there are questions about the installation prior to connecting the equipment.
5. A readily accessible disconnecting means and overcurrent protection device must be used outside the device.

Protective bonding must be installed in accordance with local national wiring rules and regulations.

### ***Protection against theft:***

iRoom's iBezel does not provide any protection against theft. Unauthorized forceful removal of a tablet cannot be prevented. iRoom GmbH does not accept any liability for the theft of a tablet!

### ***IT-Security:***

In order to the open and unsecured communication protocol used by the iRoom's iBezel the user is responsible to ensure proper network security to avoid unauthorized LAN Control of the iRooms iDock.

### ***Limited warranty:***

iRoom GmbH warrants that the product(s) furnished hereunder shall be free from defects in material and workmanship for a period of two (2) years from the date of purchase made by the original end-customer or for a period of 3 years from the date of shipment by iRoom GmbH under normal use and operation.

iRoom's GmbH sole and exclusive obligation and liability under the foregoing warranty shall be for iRoom GmbH, at its discretion, to repair or replace any Product that fails to conform to the above warranty during the above warranty period. The expense of removal and reinstallation of any Product is not included in this warranty. The warranty period of any repaired or replaced Product shall not extend beyond its original term.

**Returns:**

No Products will be accepted for replacement or repair without obtaining a Return Materials Authorization (RMA) number from iRoom GmbH or during the warranty period, and the Products being received at iRoom GmbH facility freight prepaid in accordance with the RMA process of iRoom GmbH. Products returned without an RMA number will not be processed and will be returned freight collect or subject to disposal.

Information on the RMA process and obtaining an RMA number can be found at: [www.iroomsiBezel.com/support/warranty](http://www.iroomsiBezel.com/support/warranty).

**Warranty conditions:**

The above warranty does not apply if the Product:

1. has been modified and/or altered, or an addition made thereto, except by iRoom GmbH, or iRoom GmbH' authorized representatives, or as approved by iRoom GmbH in writing;
2. has been painted, rebranded or physically modified in any way;
3. has been damaged due to errors or defects in cabling;
4. has been subjected to misuse, abuse, negligence, abnormal physical, electromagnetic or electrical stress, including lightning strikes, or accident.
5. has been damaged or impaired as a result of using third party firmware;
6. has no original serial number label, or is missing any other original label(s);
7. has not been received by iRoom GmbH within 30 days of issuance of the RMA.

In addition, the above warranty shall apply only if: the product has been properly installed and used at all times in accordance, and in all material respects, with the applicable Product documentation;

## **FCC Compliance Statement**

This equipment has been tested and found to comply with the limits for a Class B digital device, pursuant to part 15 of the FCC Rules.

## **RoHS/WEEE Compliance Statement:**



This symbol was placed in accordance with the European Union Directive 2002/96 on the Waste Electrical and Electronic Equipment (the WEEE Directive). If disposed of within the European Union, this product should be treated and recycled in accordance with the laws of your jurisdiction implementing the WEEE Directive.

## **Declaration of Conformity**

Hereby, iRoom GmbH, declares that this iRoom GmbH device, is in compliance with the essential requirements and other relevant provisions of Directive 1999/5/EC.

Subject to changes at any time. The technical details and specifications do not equate to any form of guarantee. All products mentioned protected by international copyright and patent laws.



Apple and iPad are registered trademarks of Apple Inc.  
Due to periodic product improvement, all features and specifications are subject to change without notice.  
The tablet is NOT part of the scope of delivery!

[www.iroomsibezel.com](http://www.iroomsibezel.com)

© 2010-2016 iRoomGmbH. All rights reserved.

## Deutsch

## Einleitung:

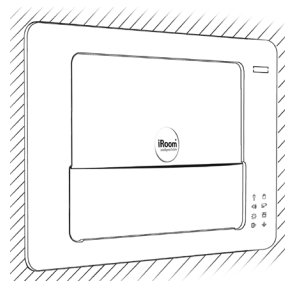
Danke, dass Sie sich für unsere Unterputz-Ladestation iBezel von iRoom mit programmierbaren Quick Access Tasten entschieden haben.

Dieses BENUTZERHANDBUCH soll Sie bei der Hardware-Installation und der ersten Software-Konfiguration begleiten.

Die Garantiebedingungen sind ebenfalls in diesem BENUTZERHANDBUCH enthalten.

Details zur Konfiguration von iRoom's iBezel, für den Download der Beschreibung der TCP-Interface, zu den neuesten Treibern, den neuesten FAQ's oder für BENUTZERHANDBÜCHER finden Sie unter: [www.iRoomsiBezel.com](http://www.iRoomsiBezel.com)

## Verpackungsinhalt:



iRoom's iBezel



3 x 45 Schrauben (4)



Symbol-Blatt (1)



selbstklebende Auflage(1)

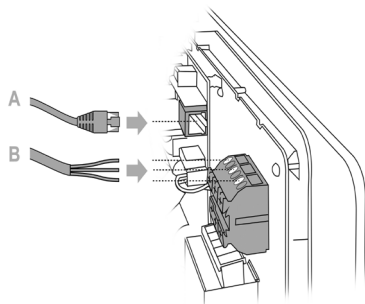
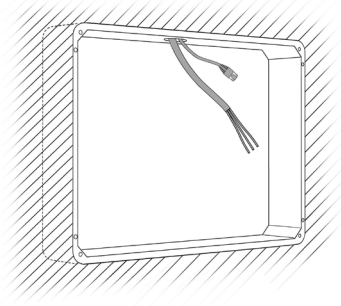


3 x 20 Schrauben(4)

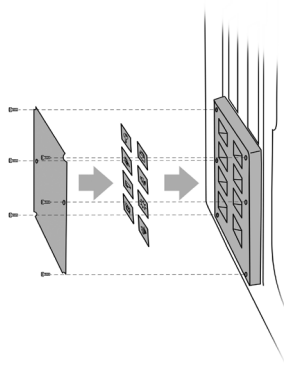


Kabelbinder (1)

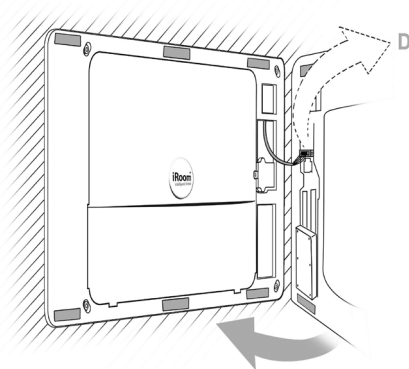
## Option I: LAN & 240V AC



1

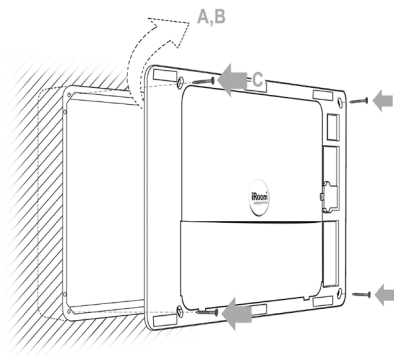
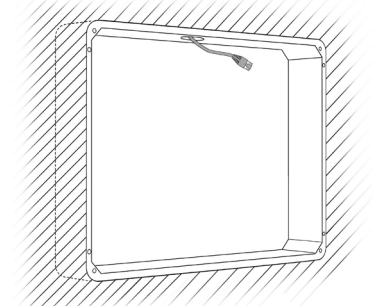


3

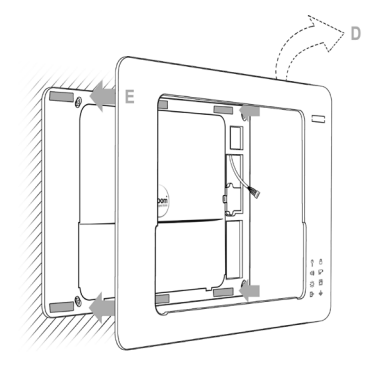


5

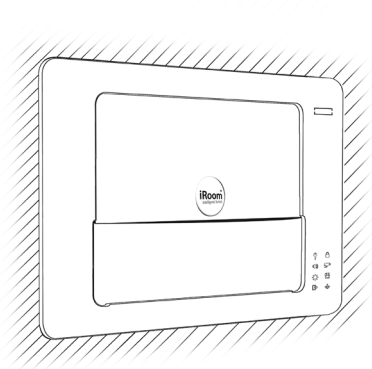
## Option II: PoE+ (IEEE 803.at)



2



4



6

**Please proceed with setting up your iDock using the iOS App „iRoom's iDock“**

## **Grundlegende Netzwerkkonfiguration:**

Zur Konfiguration des iRoom's iBezel greifen Sie über ein angedocktes iPad unter Verwendung der freien iOS App „iRoom's iDock“ darauf zu.

Standard IP : DHCP

Standard-Zugangs-Code : iBezel

Standard TouchCode PIN: 1234 und die grüne LED zur Bestätigung drücken

## **iOS App Store & App „iRoom's iDock“**

- Öffnen Sie den iOS App Store und suchen Sie nach der App „iRoom's iDock“
- Installieren Sie die App „iRoom's iDock“
- Öffnen Sie die App „iRoom's iDock“
- Docken Sie das iPad im iRoom's iDock an
- Überprüfen Sie den „Online“-Status

Für weitere Details über die iRoom's iDock App konsultieren Sie bitte die „inApp Hilfe“ und den inApp FAQ-Bereich.



### Installationsanforderungen:

Folgende Produkte und Werkzeuge sind für die Installation unbedingt erforderlich:

- eine installierte iRoom's Backbox (obligatorisch)
  - die Bedienung ohne iRoom's Backbox macht die Garantie unwirksam!
- vorbereitete Verkabelung
- Kreuzschlitz-Schraubenzieher PH2
- Isolierzange und Drahtzange
- Die iRoom App ist für die Konfiguration des Docks erforderlich

### Standard-Codes für iRoom's iBezel:

Access Code : iBezel  
TouchCode PIN : 1234 und die grüne LED zur Bestätigung drücken

Bitte ändern Sie den Access Code & TouchCode PIN während der Installation und des Starts, um ein unerlaubtes Entfernen des iPads zu vermeiden.

**WICHTIG:**

Alle Installationsarbeiten müssen von einem qualifizierten Elektriker in Übereinstimmung mit den nationalen elektrischen Vorschriften und Bestimmungen ausgeführt werden.

**WARNUNG:**

ZUR VERMEIDUNG VON BRÄNDEN, SCHOCKZUSTÄNDEN ODER TOD: Schalten Sie vor der Installation den Strom am Schutzschalter oder mit der Sicherung aus.

**HINWEIS:**

Die Farben der Drähte können von der Abbildung abweichen. Überprüfen Sie unbedingt die Verkabelung bevor Sie fortfahren.

**REINIGUNG:**

Das Produkt hat eine glatte und glänzende Oberfläche, die anfällig für Kratzer ist. Mit Sorgfalt handhaben.

**Elektrische Sicherheit:**

Eine leicht zugängliche, allpolige Trennvorrichtung ist im Stromversorgungsnetz erforderlich. Empfohlene Überstromschutzeinrichtung in dem Stromkreis: : 6 A

## ANMERKUNG

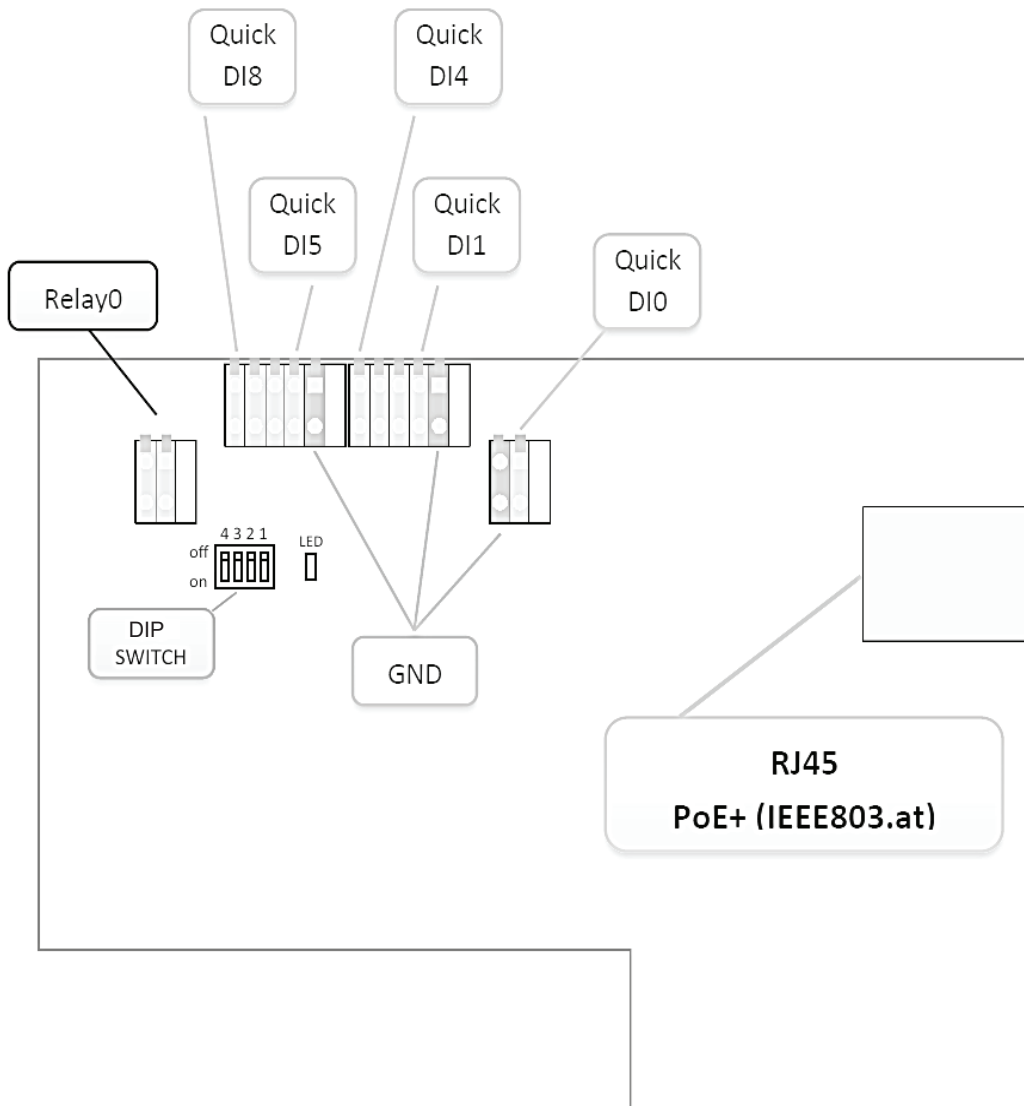
Weitere Dokumente über das Produkt/die Installation/den Betrieb finden Sie unter:

[www.iroomsibezel.com](http://www.iroomsibezel.com)

### Übersicht:

Machen Sie sich bitte vor der Installation mit der PCB-Platine Ihres iRoom's iBezel vertraut:

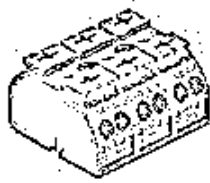
Deutsch



## Optionen für die Stromversorgung:

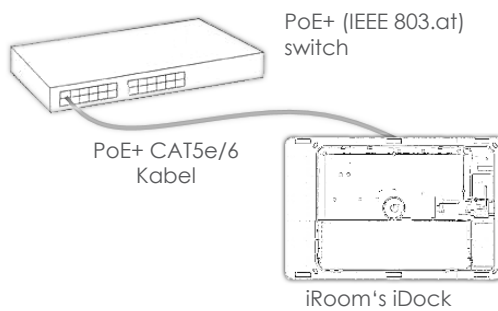
Die folgenden Optionen stehen für die Stromversorgung des iRoom's iBezel zur Verfügung.

### Option 1: 110-240V AC



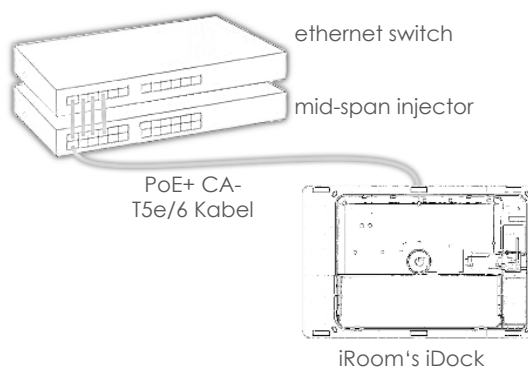
Die reguläre 110-240 V AC Verkabelung mit den angegebenen Anschlussklemmen auf der Rückseite des iRoom's iDock anschließen.

### Option 2: PoE+ IEEE 803.at<sup>1</sup> Netzwerk-Switch



Den PoE+ Netzwerk-Switch an den iRoom's iDock anschließen, um eine Strom- und Datenverbindung herzustellen.

### Option 3: Regulärer Schalter mit PoE+<sup>1</sup> Midspan Injektor



Den PoE+ Netzwerk-Switch an den iRoom's iDock anschließen, um eine Strom- und Datenverbindung herzustellen.

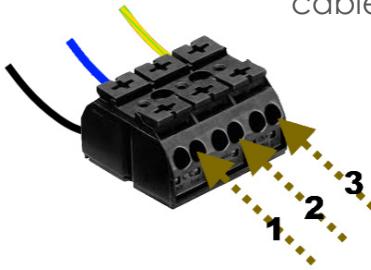
<sup>1</sup> Der Betrieb mit Standard-PoE (IEEE 803.af) ist mit Einschränkung des Ladestroms und des iPad Betriebs möglich. Der 24/7-Betrieb eines angedockten iPad wird den iPad-Akku entleeren. Um die Entleerung des Akkus zu vermeiden, starten Sie bitte den Energiesparmodus des iPads und reduzieren Sie die Helligkeit des Displays.

Der 24/7-Betrieb eines per PoE (IEEE 803.af) mit Strom versorgten angedockten iPads kann nicht garantiert werden. Wenn Sie Ihre iRoom's iBezel mit einem Standard-PoE (IEEE 803.af) Injektor oder Netzwerk-Switch betreiben wollen, aktivieren Sie bitte vor der Installation/der Stromversorgung DIP Switch #2.

Für die Einrichtung des DIP Switch konsultieren Sie bitte das Kapitel „Mainboard Funktionsübersicht“.

## Option I: Anschluss 110-240VAC

Die Drähte gemäß des Farbcodes an die Anschlussbuchse anschließen:  
cable coloring:



Nummer	Europäischer Standard-farbcode	US-Standardfarb-code	Bezeichnung
1	schwarz	schwarz	Phase (L)
2	blau	weiß	Neutralleiter(N)
3	gelb/grün	grün	Erdung (PE)

*This information is supplied without liability.*

### Spezifikationen:

iRoom's iBezel	
Type	iBezel-5-b / iBezel-5-w
Maße	B x H x T 351,9 / 226,4 / 68,2 mm oder 13,9 " / 8,9 " / 2,7 "
Stromversorgung	100-240 VAC; 50/60 Hz; 0,35 A; POE+ (44-57 VDC; 0,6 A)
LAN	10 Mbps/100 Mbps
Verbindung	TCP / Status & Kontrolle
Funktionsbeschreibung	Lagern & Laden des iPads, Versorgung mit ferngesteuerten LAN-Kontrollfunktionen
Digitale Eingaben/ digitale Ausgaben	9 DI (Kontaktschluss) / 1 DO (Relais; 30 VDC, 1A / 125 VAC, 0,3 A)
iBezel - intelligente Glasblende	8+1 Touch-Tasten (mit personalisierbaren Symbolen) / 1 Bewegungssensor
Audio-Ausgang	Stereo analog, 3,5 mm Audioanschluss
Operating Temperature	0 - 35°C or 32 - 95°F
Betriebsfeuchtigkeit	20 % - 90 % RH nicht kondensierend

Relay & Terminals	
Relay0 Schaltleistung (ohmsche Last)	30 VDC, 1A / 125 VAC, 0,3 A
Terminal-Spezifikationen (9 x DI / 1 x DO)	26-20 AWG / 0,13-0,52 mm <sup>2</sup>

### Die Standardkonfiguration und das Passwort wiederherstellen:

Sie können die Werkseinstellungen auf zwei Arten wiederherstellen:

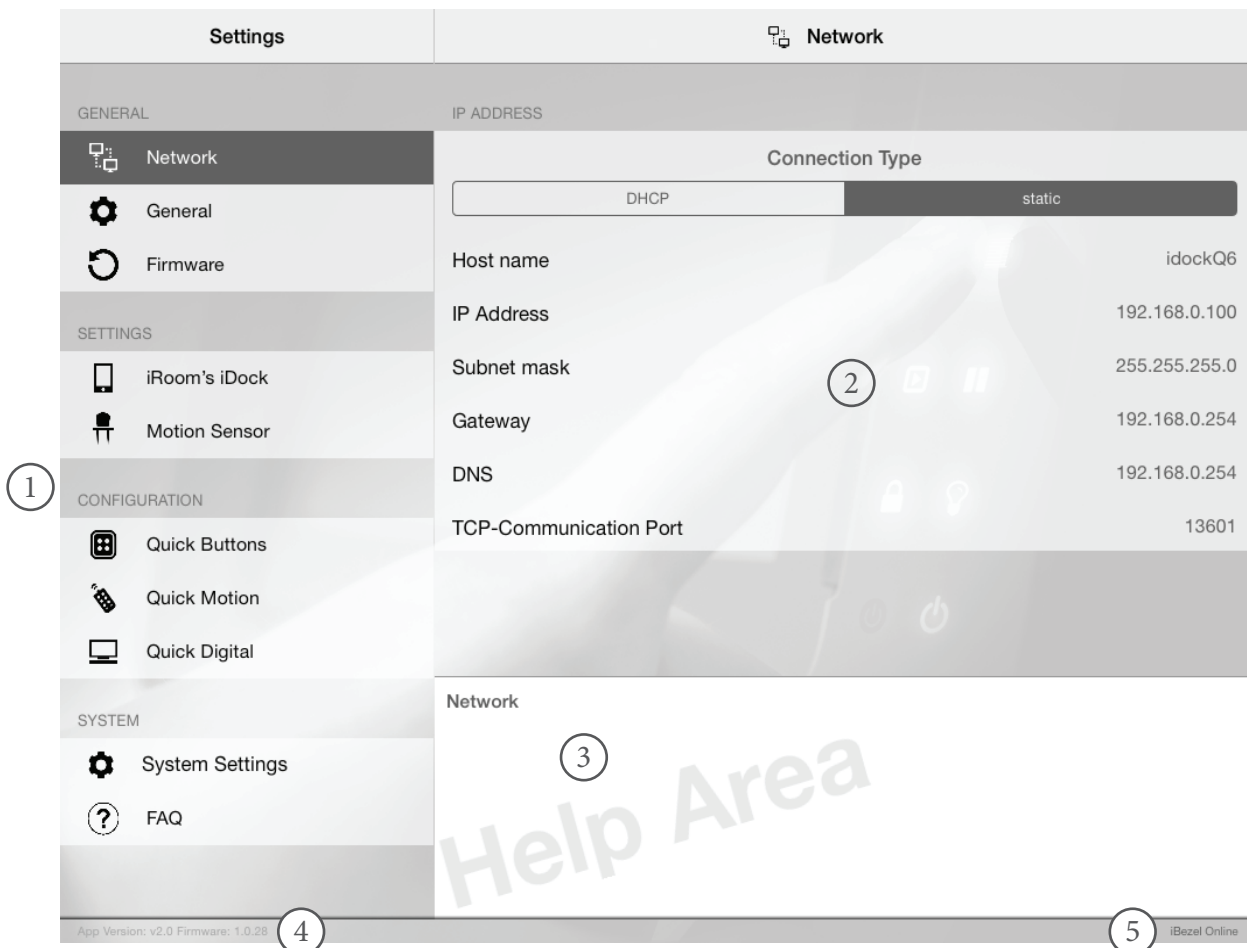
- Verwenden Sie die Funktion iOS-App der iRoom's iDock „Werkseinstellungen wiederherstellen“
  - Der Zugangscode ist erforderlich
- Verwenden Sie den Standard Reset DIP Netzwerk-Switch #1 an der Rückseite des Routers:
  - Schalten Sie Ihr iRoom's iDock aus
  - Schalten Sie DIP#1 auf ON
  - Schalten Sie Ihr iRoom's iDock ein und warten Sie bis die LED rasch blinkt.
  - Schalten Sie Ihr iRoom's iDock aus
  - Schalten Sie DIP#1 auf OFF
  - Der Wiederherstellungsprozess ist beendet.

Um den DIP Schalter anzubringen, konsultieren Sie bitte das Kapitel „Mainboard Funktionsübersicht“.

## iOS App Store & App „iRoom's iDock“

- Öffnen Sie den iOS App Store und suchen Sie nach der App „iRoom's iDock“
- Installieren Sie die App „iRoom's iDock“
- Öffnen Sie die App „iRoom's iDock“
- Docken Sie das iPad im iRoom's iDock an
- Überprüfen Sie den „Online“-Status

Für weitere Details über die iRoom's iDock App konsultieren Sie bitte die „inApp Hilfe“ und den inApp FAQ-Bereich.



①	HAUPTMENÜ	Hauptfunktionsauswahlbereich
②	UNTERMENÜ	Einstellungsabstimmung und Konfigurationsbereich
③	inApp HILFE-BEREICH	Das Antippen des Textes im Untermenü zeigt weitere Hilfe an
④	App- & Firmware-Version	Zeigt die Nummer der auf Ihrem iDock installierten App-Version und die Firmware-Version an (im Online-Kommunikationsstatus)
⑤	Kommunikationsstatus	Zeigt den iBezel-Kommunikationsstatus (online/offline) an.

### **Information zur elektrischen Sicherheit:**

1. Die auf dem Herstellerschild angegebene Spannung, Frequenz und der Strombedarf müssen eingehalten werden. Der Anschluss an eine andere als die angegebenen Energiequellen kann den Betrieb beeinträchtigen, Schäden an der Ausstattung zur Folge haben oder eine Gefahr darstellen, wenn die Grenzwerte nicht eingehalten werden.
2. Dieses Gerät enthält keine Komponenten, die vom Verwender selbst gewartet werden können. Reparaturen sollten nur von einem autorisierten Servicetechniker durchgeführt werden.
3. Zu den Anforderungen des Sicherheitszertifikats gehört für das Gerät die Verwendung einer Masseleitung. Abänderungen oder eine falsche Verwendung können einen Stromschlag mit Verletzungs- oder Todesfolge auslösen.
4. Wenden Sie sich an einen qualifizierten Elektriker oder an den Hersteller, wenn es noch vor dem Anschluss des Geräts Fragen zur Installation gibt.
5. Eine leicht zugängliche Unterbrechungsvorrichtung und ein Überstromschutzgerät müssen außerhalb des Gerätes verwendet werden.

Ein Schutzleitersystem muss in Übereinstimmung mit den lokalen nationalen Verdrahtungsvorschriften und Bestimmungen installiert werden.

### **Diebstahlschutz:**

iRoom's iBezel verfügt über keinerlei Diebstahlschutz. Ein unbefugtes gewaltsames Entfernen eines Tablets kann nicht verhindert werden. Im Fall des Diebstahls eines Tablets übernimmt die iRoom GmbH keinerlei Haftung!

### **Eingeschränkte Gewährleistung:**

Die iRoom GmbH garantiert, dass das/die Produkt/e, die im Rahmen dieses Vertrages geliefert wurden, für einen Zeitraum von zwei (2) Jahren ab dem Kaufdatum durch den ursprünglichen Endkunden oder für einen Zeitraum von 3 Jahren ab dem Datum der Auslieferung durch iRoom GmbH bei normalem Gebrauch und Betrieb keine Material- oder Verarbeitungsfehler aufweisen dürfen.

Im Rahmen dieser Garantie liegt es im Ermessen der iRoom GmbH, das Produkt, das innerhalb der oben angeführten Fristen nicht der hier definierten Gewährleistung entspricht, zu reparieren oder zu ersetzen. Die Kosten des Aus- und Einbaus sind für alle Produkte nicht in dieser Garantie enthalten. Die Gewährleistungsfrist für alle reparierten oder ausgetauschten Produkte wird nicht über ihre ursprüngliche Laufzeit hinaus verlängert.

**IT-Sicherheit:**

In Bezug auf das von iRoom's iBezel verwendete offene und ungesicherte Kommunikationsprotokoll ist der Benutzer für die Gewährleistung der geeigneten Netzwerksicherheit verantwortlich, um die unbefugte LAN-Steuerung des iRooms iDock zu vermeiden.

**Rückgabe:**

Ohne von iRoom GmbH zugeteilter RMA Nummer (Retourennummer) werden keine zum Austausch oder Reparatur zurückgesendeten Produkte angenommen. Sie werden daher nicht bearbeitet sowie unfrei retourniert oder entsorgt. Informationen zum RMA-Vorgang und zum Erhalt einer RMA-Nummer finden Sie unter: <http://www.iroomsdock.com/support/warranty>

**Gewährleistungsbedingungen:**

Die oben angeführte Gewährleistung ist nicht anwendbar, wenn das Produkt:

1. Durch andere als die von iRoom GmbH ermächtigten Vertreter ohne schriftliche Genehmigung durch iRoom GmbH abgeändert, umgebaut oder ergänzt wurde;
2. bemalt, umbenannt oder in der Form verändert wurde;
3. infolge von Fehlern und Defekten der Verdrahtung beschädigt wurde;
4. wenn es einem falschen Gebrauch, Missbrauch, Unachtsamkeit, unsachgemäßer physikalischer, elektromagnetischer oder elektrischer Beanspruchung, inklusive Blitzschlag oder Unfall, ausgesetzt wurde.
5. infolge der Verwendung einer Firmware eines anderen Herstellers beschädigt oder beeinträchtigt wurde;
6. nicht über ein Original-Typenschild verfügt oder alle anderen Original-Beschilderungen fehlen;
7. nicht innerhalb von 30 Tagen nach der Ausstellung der RMA bei iRoom GmbH eingetroffen ist.

Des Weiteren gilt die oben angeführte Gewährleistung nur, wenn das Produkt korrekt installiert und stets in Übereinstimmung und unter Einhaltung der wesentlichen Punkte der geltenden Produktdokumentation verwendet wurde.

## **FCC-Konformitätserklärung**

Dieses Gerät wurde getestet und erfüllt gemäß Teil 15 der FCC-Bestimmungen die Grenzwerte für ein Digitalgerät der Klasse B.

## **RoHS / WEEE-Konformitätserklärung:**



Dieses Zeichen wurde in Übereinstimmung mit der EU-Richtlinie 2002/96 über Elektro- und Elektronikgeräte-Abfall (die WEEE-Richtlinie) angebracht. Wenn das Produkt innerhalb der Europäischen Union entsorgt wird, muss es in Übereinstimmung mit den Gesetzen der Rechtsprechung Ihres Landes unter Anwendung der WEEE-Richtlinie behandelt und recycelt werden.

## **Konformitätserklärung**

Hiermit erklärt iRoom GmbH, dass dieses iRoom GmbH Gerät mit den grundlegenden Anforderungen und mit den anderen relevanten Bestimmungen der Richtlinie 1999/5 / EG übereinstimmt.

Änderungen sind zu jeder Zeit vorbehalten. Die technischen Details und Spezifikationen sind nicht mit jeglicher Form einer Garantie gleichzusetzen. Alle erwähnten Produkte sind durch internationales Urheberrecht und Patentgesetze geschützt.



Apple and iPad are registered trademarks of Apple Inc.  
Due to periodic product improvement, all features and specifications are subject to change without notice.  
The tablet is NOT part of the scope of delivery!

[www.iroomsibezel.com](http://www.iroomsibezel.com)

© 2010-2016 iRoomGmbH. All rights reserved.



**Französisch**

## Introduction:

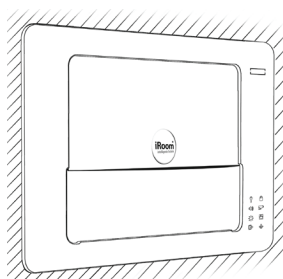
Merci d'avoir acheté la station d'accueil encastrable iBezel d'iRoom avec touches rapides Quick Access programmables.

Ce MANUEL D'UTILISATION vous guidera à travers l'installation du matériel informatique et la configuration initiale du logiciel.

Ce MANUEL D'UTILISATION contient également les conditions de garantie

Vous trouverez les détails concernant la configuration d'iRoom's iBezel, le téléchargement de la description de l'interface TCP, les pilotes les plus actuels, la foire aux questions actuelles (FAQ) ou les MANUELS D'UTILISATION en différentes langues sur : [www.iRoomsiBezel.com](http://www.iRoomsiBezel.com)

## Contenu de la livraison:



iRoom's iBezel



Vis 3 x 45 (4)



feuille avec les symboles (1)



base adhésive(1)

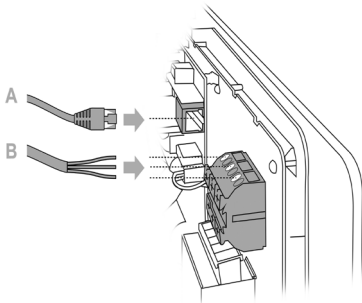
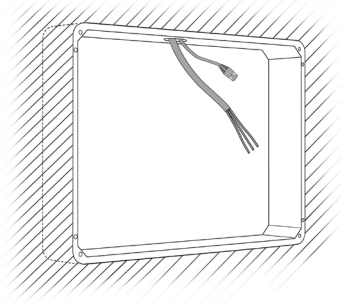


vis 3 x 20 (4)

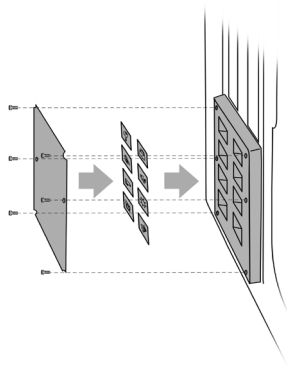


serre-câble (1)

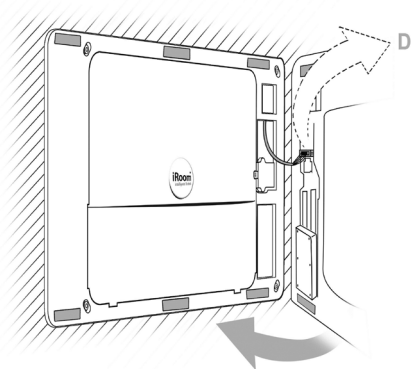
## Option I: LAN & 240V AC



1

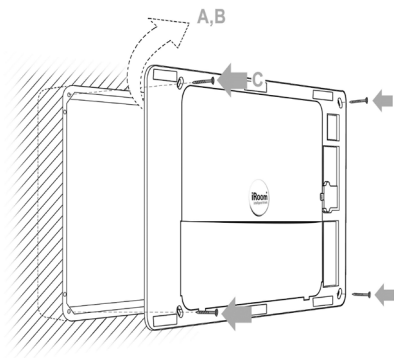
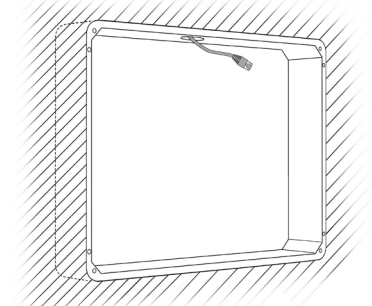


3

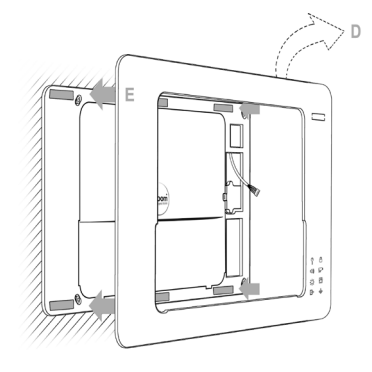


5

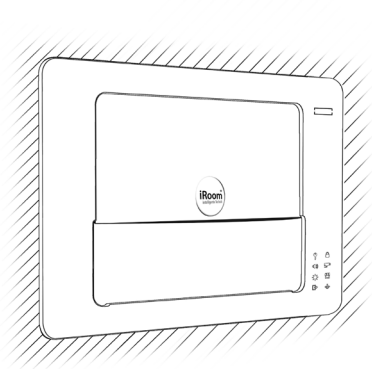
## Option II: PoE+ (IEEE 803.at)



2



4



6

***Veillez s'il vous plait procéder au réglage de votre iDock en utilisant l'application iOS „iRoom's iDock“***

## **Configuration de base du réseau:**

Pour configurer l'iRoom's iBezel, utiliser l'application iOS « iRoom's iDock » par l'intermédiaire d'un iPad inséré dans la station.

IP par défaut : DHCP  
Code d'accès par défaut : iBezel  
Default TouchCode PIN : 1234

## **Le iOS App Store et l'application « iRoom's iDock »**

- Ouvrez l'iOS App Store et cherchez l'application « iRoom's iDock »
- Installez l'application « iRoom's iDock »
- Ouvrez l'application « iRoom's iDock »
- Insérer l'iPad dans l'iRoom's iDock
- Vérifiez le statut « en ligne »

Pour plus de détails concernant l'application iRoom's iDock, veuillez consulter l'« aide inApp » et la zone FAQ inApp.

### Exigences d'installation:

Les produits et outils suivants sont indispensables pour une installation correcte:

- un boîtier d'encastrement iRoom's installée (obligatoire)
  - l'utilisation sans boîtier d'encastrement iRoom's annule la garantie !
- câblage préparé
- tournevis cruciforme PH2 Philips
- Pince à dénuder et coupe-fils
- L'application iRoom App est nécessaire pour la configuration de la station d'accueil

### Codes par défaut pour iRoom's iBezel:

Code d'accès : iBezel

Le NIP Touch Code : 1234 et appuyer sur la touche DEL verte pour confirmer

Veillez modifier le code d'accès et le NIP Touch Code pendant l'installation et lors du démarrage pour éviter un retrait non autorisé de l'iPad.

**IMPORTANT:**

Tous les travaux d'installation doivent être exécutés par un électricien qualifié conformément aux codes et règlements électriques nationaux.

**AVERTISSEMENT:**

POUR PRÉVENIR LE RISQUE D'INCENDIES, DE CHOCS OU DE MORT : Coupez le courant au moyen du disjoncteur ou du fusible avant l'installation.

**REMARQUE:**

Les couleurs du câblage peuvent différer de celles de l'illustration. Contrôlez le câblage avant de continuer

**NETTOYAGE:**

La surface lisse et brillante du produit est sensible aux rayures. Manipuler avec soin.

**Sécurité électrique:**

Le réseau d'alimentation doit être muni d'un dispositif de disjonction sur tous les pôles facilement accessible. Protection recommandée contre la surintensité dans le circuit d'alimentation : 6 A

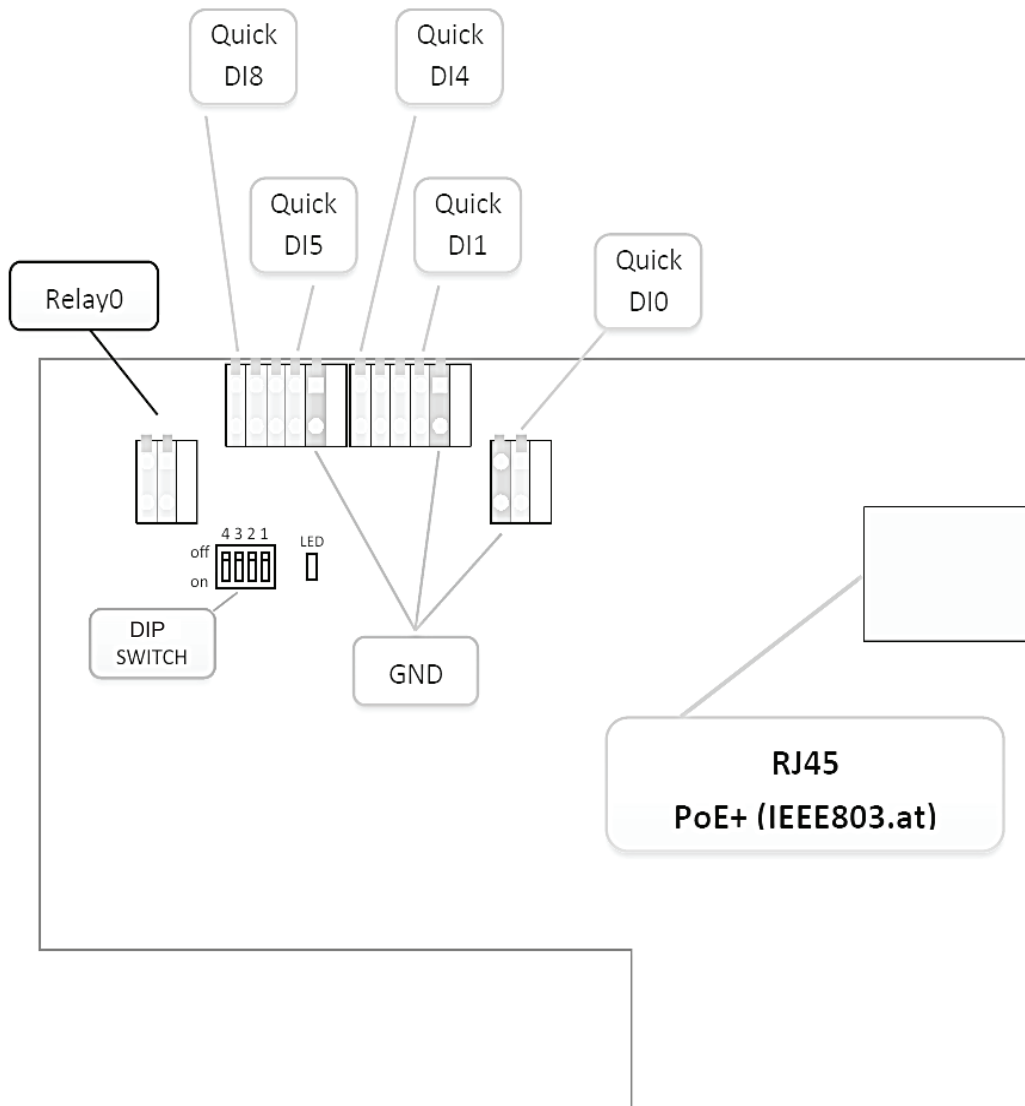
## REMARQUE

Vous trouverez d'autres documents concernant le produit/l'installation/le fonctionnement sur :

[www.iroomsibezel.com](http://www.iroomsibezel.com)

### **Aperçu des fonctions du mainboard (carte mère):**

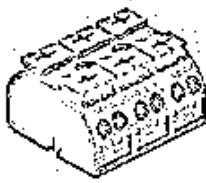
Veillez vous familiariser avec la platine PCB de votre s iRoom's iBezel:



## Options pour l'alimentation:

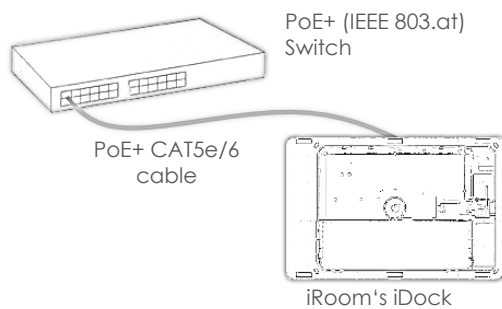
Les options suivantes sont disponibles pour alimenter l'iBezel d'iRoom.

### Option 1: 110-240V AC



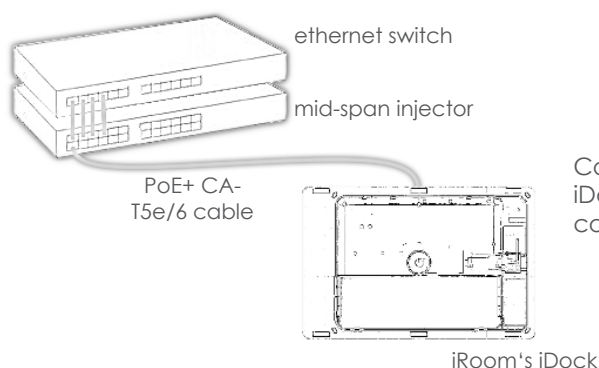
Connecter le câblage 110-240 V AC régulier avec les bornes de raccordement indiquées sur la face arrière de l'iRoom's iDock.

### Option 2: Switch PoE+ IEEE 803.at1



Connecter le Switch PoE+ à l'iRoom's iDock pour établir une connexion de courant et de données.

### Option 3: Switch régulier avec injecteur PoE+1 Midspan



Connecter le Switch PoE+ à l'iRoom's iDock pour établir une connexion de courant et de données.

<sup>1</sup> Le fonctionnement par câble PoE (IEEE 803.af) standard est possible, limite cependant le courant de charge et le fonctionnement de l'iPad. Le fonctionnement 24/7 d'un iPad inséré dans la station décharge la batterie de l'iPad. Démarrez le mode économie d'énergie de l'iPad et réduisez la luminosité de l'écran.

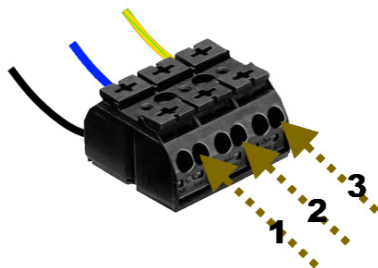
Le fonctionnement 24/7 d'un iPad inséré dans la station alimentée par un câble PoE (IEEE 803.af) ne peut être garanti.

Veillez activer le commutateur DIP Switch #2 avant l'installation/l'alimentation si vous avez l'intention de faire fonctionner votre iRoom's iBezel au moyen d'un injecteur PoE (IEEE 803.af) standard.

Veillez consulter le chapitre « Aperçu des fonctions du mainboard (carte-mère) » pour l'installation du commutateur DIP Switch.

## Option I: connexion 110-240VAC

Connecter les fils à la douille de raccordement selon les codes couleur



Couleurs des fils:

Numéro	Code couleur standard européen	Code couleur standard États-Unis	Désignation
1	noir	noir	phase (L)
2	bleu	blanc	neutre (N)
3	jaune/vert	vert	prise de terre (PE)

Ces indications sont sans garantie.

## Spécifications:

iRoom's iBezel	
Type	iBezel-5-b / iBezel-5-w
Dimensions	B x H x T 351,9 / 226,4 / 68,2 mm ou 13,9 " / 8,9 " / 2,7 "
Alimentation	100-240 VAC ; 50/60 Hz ; 0,35 A ; POE+ (44-57 VDC ; 0,6 A)
LAN	10 Mbps/100 Mbps
Communication	TCP / statut et contrôle
Description des fonctions	Stockage et charge du iPad, fonctions de contrôle LAN télécommandées
Entrées digitales/ sorties digitales	9 DI (fermeture du contact) / 1 DO (relais ; 30 VDC, 1A / 125 VAC, 0,3 A)
iBezel - Un masque intelligent en verre	8+1 touches (avec symboles personnalisables) / 1 capteur de mouvement
sortie audio	stéréo analogue, 3,5 mm connexion audio
Température de fonctionnement	0 - 35°C or 32 - 95°F
Humidité de fonctionnement	20% - 90% RH non-condensing

Relay & Terminals	
Relais0 courant de commutation (charge ohmique)	30 VDC, 1A / 125 VAC, 0,3 A
Spécifications terminal (9 x DI / 1 x DO)	26-20 AWG / 0,13-0,52 mm <sup>2</sup>

## Restauration de la configuration par défaut et du mot de passe:

Vous pouvez restaurer les paramètres d'usine de deux façons:

- Utilisez la fonction iOS-App du iRoom's iDock « Restaurer les paramètres d'usine »
  - Code d'accès requis
- Utilisez le commutateur Standard Reset DIP #1 sur la face arrière du routeur:
  - Éteignez votre iRoom's iDock
  - Mettez le commutateur DIP#1 sur ON
  - Allumez votre iRoom's iDock et attendez le clignotement rapide de la DEL.
  - Éteignez votre iRoom's iDock
  - Mettez le commutateur DIP#1 sur OFF
  - Le processus de restauration est terminé.

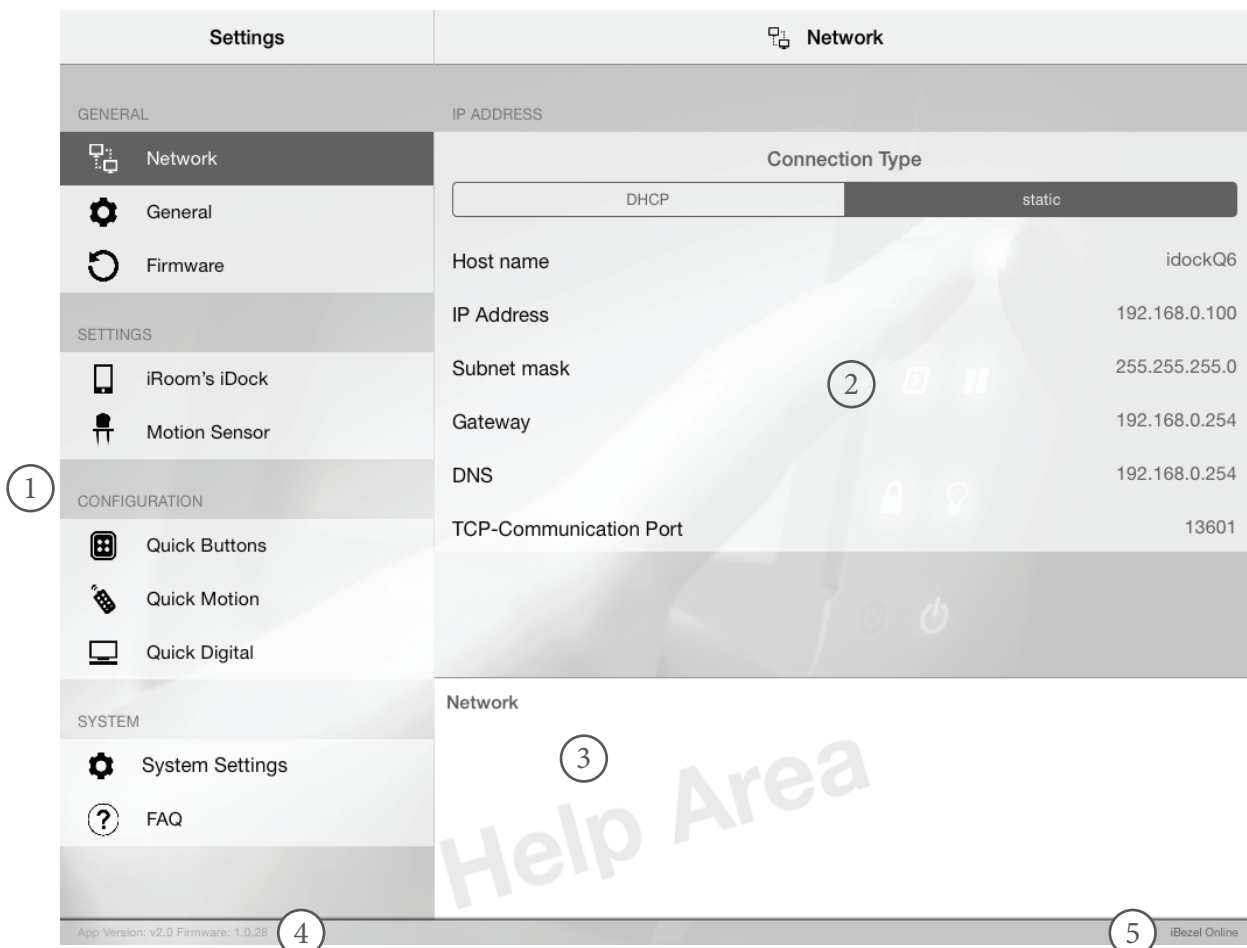
Pour installer le commutateur DIP, veuillez consulter le chapitre « Aperçu des fonctions du mainboard (carte mère) ».



### Le iOS App Store et l'application « iRoom's iDock »

- Ouvrez l'iOS App Store et cherchez l'application « iRoom's iDock »
- Installez l'application « iRoom's iDock »
- Ouvrez l'application « iRoom's iDock »
- Insérer l'iPad dans l'iRoom's iDock
- Vérifiez le statut « en ligne »
- Effectuer la mise à jour du micrologiciel si requis.

Pour plus de détails concernant l'application iRoom's iDock, veuillez consulter l'« aide inApp » et la zone FAQ inApp. Étant donné que nous effectuons de fréquentes mises à jour des applications iOS, l'aspect visuel pourrait être modifié.



①	MENU PRINCIPAL	Zone de sélection des fonctions principales
②	SOUS-MENU	Ajustement de la configuration et zone de configuration
③	ZONE D'AIDE inApp	En effleurant le texte dans le sous-menu, d'autres fonctions associées vont s'afficher
④	App- & Firmware-Version	Affiche le numéro de la version de l'application et la version du micrologiciel installé sur votre iDock (dans le statut en ligne de la communication)
⑤	Statut de la communication	Affiche le statut de la communication de l'iDock (en ligne/hors ligne).

### **Informations concernant la sécurité électrique:**

1. Respecter impérativement la tension, la fréquence et le besoin énergétique indiqués sur la plaque du produit du fabricant. La connexion à une source autre que les sources d'énergie indiquées peut compromettre le fonctionnement, endommager l'équipement ou constituer un danger au cas où les valeurs limites ne seraient pas respectées.
2. Le produit ne contient aucun élément réparable par l'utilisateur. Seul un technicien de service agréé pourra procéder aux réparations nécessaires
3. L'utilisation d'une prise de terre est nécessaire à la certification de sécurité de l'appareil. Des modifications ou un emploi inapproprié peuvent causer de graves blessures ou la mort suite à un choc électrique.
4. Avant la connexion de l'appareil, adressez-vous à un électricien qualifié ou au fabricant si vous avez des questions en ce qui concerne l'installation.
5. Un moyen de déconnexion facilement accessible et une protection contre les surintensités doivent être utilisés à l'extérieur de l'appareil.

Un circuit de protection doit être installé en conformité avec les directives et prescriptions locales et nationales relatives au câblage.

### **Protection contre le vol:**

L'iRoom's iBezel n'est pas équipé d'une protection contre le vol. Il n'est pas possible d'empêcher un retrait non autorisé et forcé de la tablette. iRoom GmbH décline toute responsabilité en cas de vol !

### **Garantie limitée:**

iRoom GmbH garantit, sous réserve d'un emploi et d'un fonctionnement normal, que le/les produit/s, livrés dans le cadre de ce contrat devra/devront être exempts de défauts de matériel et de fabrication pour une période de deux (2) ans à compter de la date d'achat par le client d'origine ou pour une période de 3 ans à compter de la date de l'envoi par iRoom.

Dans le cadre de cette garantie, iRoom GmbH se réserve le droit, à sa seule discrétion, de réparer ou de remplacer un produit ne répondant pas aux termes de cette garantie durant les périodes citées ci-dessus. Les frais de démontage et de montage ne font pas partie de la présente garantie. La période de garantie pour tous les produits réparés ou remplacés n'est pas prolongée au delà de l'échéance du délai initial.

**Sûreté IT:**

En ce qui concerne le protocole de communication ouvert et non sécurisé utilisé par iRoom's iBezel, l'utilisateur est responsable de rendre son réseau plus sûr afin d'éviter un contrôle non autorisé du réseau local (LAN) de l'iRooms iDock.

**Retour:**

Aucun produit ne sera accepté pour le remplacement ou la réparation sans un numéro d'autorisation de retour (RMA) obtenu auprès d'iRoom GmbH. De ce fait, ces produits ne seront ni remplacés, ni réparés, mais renvoyés en port dû ou mis au rebut.

Vous trouverez les informations sur le processus RMA et l'obtention d'un numéro RMA sur : [www.iroomsiBezel.com/support/warranty](http://www.iroomsiBezel.com/support/warranty).

**Conditions de garantie:**

La garantie citée ci-dessus n'est pas applicable si le produit :

1. a été modifié, transformé ou complété, sans la permission écrite d'iRoom GmbH, par d'autres que les représentants autorisés par iRoom GmbH ;
2. a été peint, débaptisé ou déformé ;
3. a été endommagé suite à des erreurs ou des défauts de câblage ;
4. a été exposé à un emploi inapproprié ou abusif, une négligence, à des contraintes physiques, électromagnétiques ou électriques inappropriées ou suite à un coup de foudre ou un accident ;
5. a été endommagé ou compromis par l'utilisation du micrologiciel d'un autre fabricant ;
6. ne présente pas la plaque signalétique d'origine ou d'autres plaquettes d'origine ;
7. s'il n'est pas arrivé auprès d'iRoom GmbH dans les 30 jours suivant l'émission du numéro RMA.

En outre, la garantie citée ci-dessus n'est valable que si le produit a été correctement installé et s'il a été utilisé en conformité avec/ et dans le respect des termes principaux de la documentation en vigueur du produit.

## **Déclaration de conformité FCC**

Cet appareil a été testé et il est conforme aux valeurs limites pour un appareil numérique de classe B prévues dans la partie 15 de la réglementation de la FCC.

## **Déclaration de conformité RoHS / WEEE :**



Ce signe a été apposé en conformité avec la directive 2002/96 CE relative aux déchets d'équipements électriques et électroniques (directive WEEE). Lorsque le produit est mis au rebut sur le territoire de l'Union Européenne, il doit être traité et recyclé en conformité avec les lois de la législation de votre pays et dans le respect de la directive WEEE.

## **Déclaration de conformité**

iRoom GmbH déclare que ce produit d'iRoom GmbH est conforme aux exigences fondamentales et aux autres dispositions essentielles de la directive 1999/5 / CE.

Sous réserve de modifications sans préavis. Les détails techniques et les spécifications ne correspondent aucunement à une garantie. Tous les produits mentionnés sont protégés par les droits d'auteur et par la législation des brevets internationaux.



Apple and iPad are registered trademarks of Apple Inc.  
Due to periodic product improvement, all features and specifications are subject to change without notice.  
The tablet is NOT part of the scope of delivery!

[www.iroomsibezel.com](http://www.iroomsibezel.com)

© 2010-2016 iRoom GmbH. All rights reserved.