



Alveo Micro

Installation Sheet
Installationshandbuch
Scheda di installazione

Package checklist:

- ThinKnx Micro server
- Power Adapter
- BUS terminal connector
- Installation Sheet

Technical data:

- Power Input : 12-24 VDC – 1A Max
- Power Consumption : 4 Watt
- Operating Temperature : 0°C / + 50°C
- Protection Type : IP20
- Made in Italy

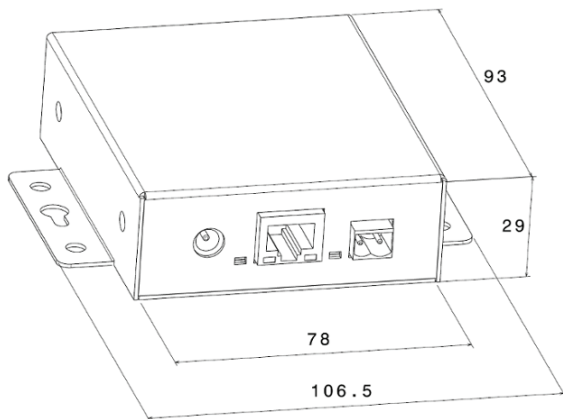
Dimensions (mm):**Installation:**

ThinKnx Micro server must be installed in compliance with electrical installation rules for your country.

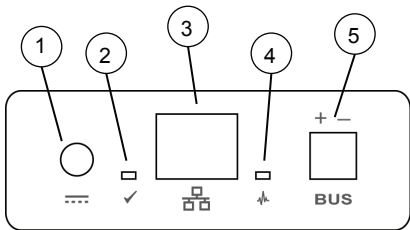
Server must be installed in not dusty place, not subject to water infiltration; should not be placed near a source of heat or in direct contact with the Sun.

Directives:

- 2006/95/CE
- EN 60950-1
- 89/336/CE



Connections:



- 1 - Power supply connector
- 2 - Power supply LED
- 3 - Ethernet port
- 4 - KNX activity LED indicator (flashes when KNX telegram is received)
- 5 - EIB/KNX connector (respect polarity)

- Use only supplied connector to connect with the KNX bus.
- Remove power from server during electrical connections.

First configuration:

Main configuration of the server is via web console. To reach web console an internet browser must be used (Firefox or Chrome is recommended). Please write the following address into browser address bar :

http://<ip-address>:5051

where ip-address is the one taken by the server.

To login for the first time use following credentials:

User : **service**

Password : **password**

To find the IP address of the server a search utility is available and can be downloaded from **www.thinknx.com**

Server is configured to use DHCP. If DHCP fails server will acquire address:

192.168.0.200

To restore the factory settings, press the RESET button at the bottom of the device for at least 10 seconds and wait until the KNX telegrams LED (4) stops blinking.

Inhalt der Verpackung:

- ThinKnx Micro Server
- Spannungsversorgungskabel
- BUS Verbindungsstecker
- Installationsschema

Eigenschaften:

- Spannungsversorgung : 12-24 VDC – 1A Max
- Verbrauch : 4 Watt
- Betriebstemperatur : 0°C / + 50°C
- Schutzklasse : IP20
- In Italien gebaut

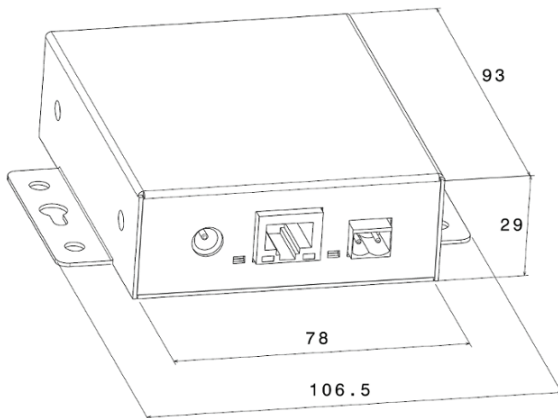
Abmessungen (mm):**Hinweis zur Installation:**

Die Installation des Thinknx Micro Servers muss gemäß den Installationsrichtlinien für elektrischem Material im Wohnbereich oder Ähnlichem erfolgen.

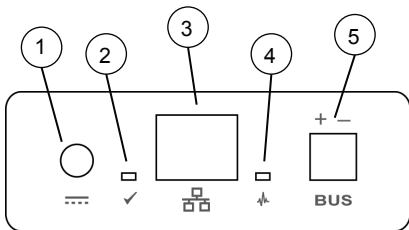
Die Installation muss in einer staub- und feuchtigkeitsfreien Umgebung und nicht in der Nähe von heißen Stellen oder in Stellen mit direktem Kontakt zur Sonne erfolgen.

Normen:

- Richtlinie 2006/95/CE
- Norm EN 60950-1
- Richtlinie 89/336/CE



Anschlüsse:



- 1 - Anschluss Spannungsversorgung
- 2 - Led Spannungsversorgung
- 3 - Netzanschluss (voreingestellt in DHCP)
- 4 - Led KNX Telegramme
- 5 - EIB/KNX Anschluss

- Zum Anschließen des Bus den mitgelieferten Stecker benutzen und die Polarität berücksichtigen.
- Den Anschluss bei abgeschaltetem Gerät durchführen.

Ersteinstellung:

Zur Aktivierung der Software Thinknx bei erfolgtem Hardware Anschluss im Netz, einen Web Browser öffnen (es wird Fire Fox oder Chrome empfohlen) und folgende Seite öffnen :

http://<ip adresse>:5051

IP Adresse ist die IP des Servers.

Zur erstmaligen Aktivierung folgende Daten eingeben:

User : **service**

Password : **password**

Zur Ermittlung der IP Adresse das verfügbare Tool auf der Internetseite **www.thinknx.com** verwenden.

Sollte kein Internet oder DHCP vorhanden sein, wird der Server Thinknx automatisch folgende Adresse annehmen:

192.168.0.200

Um die Werkseinstellungen wiederherzustellen, drücken Sie die RESET-Taste an der Unterseite des Geräts für mindestens 10 Sekunden, bis die LED Leuchte KNX-Telegramme (4) nicht mehr blinkt.

Contenuto della confezione:

- ThinKnx Micro server
- Cavo di alimentazione
- Connettore BUS
- Scheda di installazione

Caratteristiche:

- Alimentazione : 12-24 VDC – 1A Max
- Consumo massimo : 4 Watt
- Temperatura funz.: 0°C / + 50°C
- Grado di protezione IP20
- Assemblato in Italia

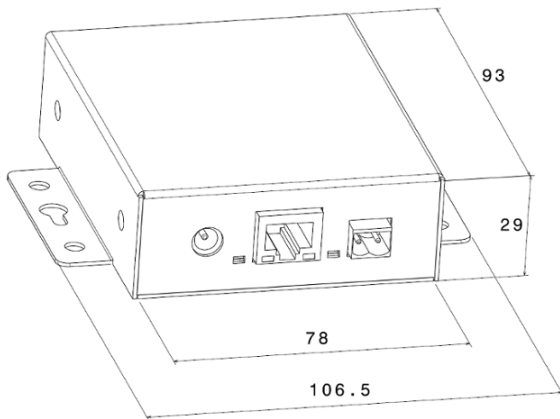
Ingombro (mm):**Avvertenze per l'installazione:**

Thinknx Micro server deve essere installato conformemente alle disposizioni che regolano l'installazione di materiale elettrico in ambiente domestico e similare.

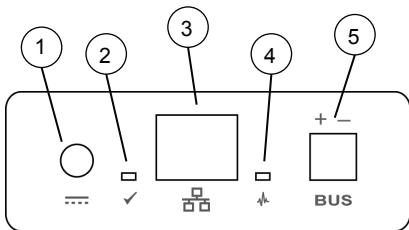
L'installazione deve avvenire in un luogo non polveroso, non soggetto a infiltrazioni d'acqua; non deve essere posizionato vicino a fonti di calore o al diretto contatto con il sole.

Normative:

- Direttiva 2006/95/CE
- Norma EN 60950-1
- Direttiva 89/336/CE



Connessioni:



- 1 - Connessione alimentazione
- 2 - Led alimentazione
- 3 - Porta di rete (impostata in DHCP)
- 4 - Led telegrammi KNX
- 5 - Porta EIB/KNX

- Utilizzare per la connessione del BUS il morsetto in dotazione, rispettando la polarità descritta.
- Effettuare i collegamenti in assenza di tensione.

Prima configurazione:

Per accedere al software Thinknx dopo aver collegato l'hardware in rete aprire un web browser (si consiglia FireFox) e aprire la pagina :

http://<indirizzo ip>:5051

dove indirizzo ip è quello assunto dal server.

Come credenziali per il primo accesso usare:

User : **service**

Password : **password**

Per determinare l'indirizzo IP assunto dal server utilizzare l'apposito tool disponibile sul sito:

www.thinknx.com

In assenza di un servizio DHCP, il server thinknx assumerà l'indirizzo di default:

192.168.0.200

Per ripristinare le impostazioni di fabbrica, premere il pulsante RESET nella parte inferiore del dispositivo per almeno 10 secondi e attendere che il led telegrammi KNX (4) smetta di lampeggiare.

www.thinknx.com



Go Paperless!
Manuals are online

MADE IN ITALY



Recycle with us!

