

Datenblatt KNX Tasterschnittstelle 4-fach

KI/U 0401.1



The worldwide STANDARD for home and building control

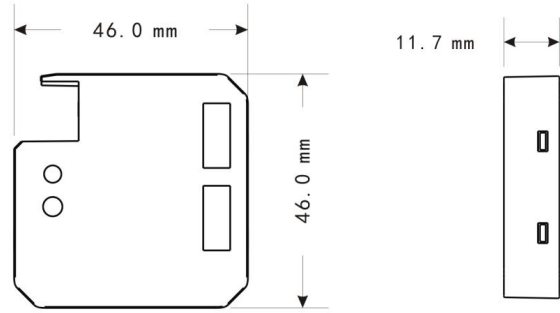
Eigenschaften

- Schaltfunktion
- Schalten und Dimmen (auch 1-Tasten-Bedienung)
- Werte senden / Zwangsführung
- Szenensteuerung
- Schaltsequenzen
- Zähler
- Multibetrieb
- Rollladensteuerung (auch 1-Tasten-Bedienung)
- LED-Funktion

Technische Daten

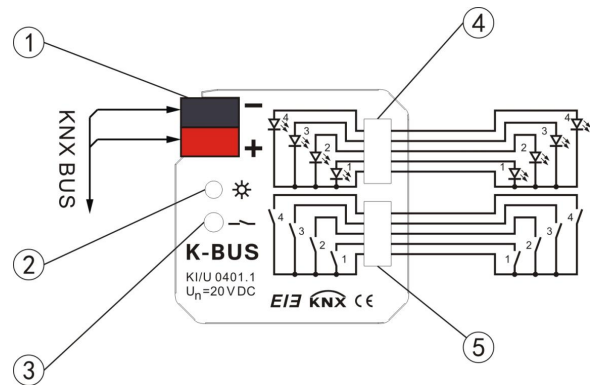
Spannungsversorgung	Busspannung	21-30V DC, über die EIB
	4-fach Tasterfunktion	Funktion des Kanals: Kann individuell konfiguriert werden
	4-fach LED-Funktion	Funktion der LED: Kann individuell konfiguriert werden
Eingänge/Ausgänge	Taste Abtastspannung	20V DC
	Taste Eingangsstrom	0.5mA
	LED-	5V DC
	Ausgangsspannung	
	LED-Ausgangsstrom	Max.2,5mA, begrenzt über Vorwiderstand von 2KΩ
	Schutz	Kurzschlussfest, Überlastschutz, Verpolungsschutz
Anschlüsse	KNX	Busklemme (Rot/Schwarz), 0.8mm
	Anschluss für Taste	≤10M
	Programmiertaste und	Für die Adressierung der phys.
Betrieb und Anzeige	rote LED	Adresse
	Grün blinkende LED	Anzeige Normalbetrieb
Temperaturbereich	Betrieb	-5 °C ... + 45 °C
	Lagerung	-25 °C ... + 55 °C
	Transport	- 25 °C ... + 70 °C
CE-Norm	Gemäß der EMV- und Niederspannungsrichtlinie, EN50 090-2-2	
Zertifizierung	KNX zertifiziert	

Abmessungen



Modell	Abmessungen	Gewicht
KI/U 0401.1	46×46×11.7mm	0.05kg

Beschreibung



- ① KNX Busklemme (Rot/Schwarz)
- ② Rote LED zur Programmierung der physikalischen Adresse, grüne LED zur Anzeige des Normalbetriebs
- ③ Programmiertaste
- ④ LED-Klemmen
- ⑤ Taster-Klemmen

Installation

Die kompakte Bauform ermöglicht den Einbau in eine herkömmliche 60-mm-Unterputzdose. Sie müssen sicherstellen, dass das Gerät korrekt funktioniert, geprüft und gewartet wird.

Wichtiger Hinweis

Die Installation und Inbetriebnahme des Gerätes darf nur von Elektrofachkräften durchgeführt werden. Bei der Planung und Durchführung der elektrischen Installation sind die einschlägigen Normen, Richtlinien, Vorschriften und Anweisungen zu beachten.

- Schützen Sie das Gerät bei Transport, Lagerung und Betrieb vor Feuchtigkeit, Schmutz und Beschädigung!
- Betreiben Sie das Gerät nicht ausserhalb der angegebenen technischen Daten (z.B. Temperaturbereich)!
- Das Gerät darf nur in geschlossenen Gehäusen betrieben werden (z.B. Verteilerschrank). Verschmutzungen sollten mit einem trockenen Tuch gereinigt werden. Wenn dies nicht ausreicht, kann ein leicht mit Seifenlösung befeuchtetes Tuch verwendet werden. Auf keinen Fall ätzende oder Lösungsmittel verwenden!

Fiche Technique Interface pour bouton-poussoir 4 touches

KI/U 0401.1



The worldwide STANDARD for home and building control

Caractéristiques

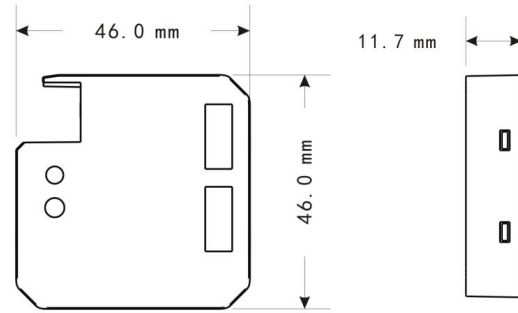
- Commutation
- Commutation et variation (aussi commande à 1 touche)
- Envoi de valeur / Forçage
- Scène
- Séquences de commutation
- Compteur
- Fonctionnement multiple
- Commande de volets roulants (aussi commande à 1 touche)
- Fonction LED

Données Techniques

Alimentation	Tension du Bus	21-30V DC, via le bus KNX
	4 entrées	Fonction du canal : peut être configuré individuellement
Entrées/	4 sorties LED	Fonction LED : peut être configuré individuellement
	Tension de détection	20V DC
Sorties	Courant d'entrée	0.5mA
Entrées/	LED- Tension de sortie	5V DC
	LED-Courant de sortie	Max.2,5mA, limité par une résistance en série de 2KΩ
Sorties	Protection	Résistant aux courts-circuits, protection contre les surcharges, protection contre l'inversion de polarité
	KNX	Bornier de Bus (Rouge/Noir)

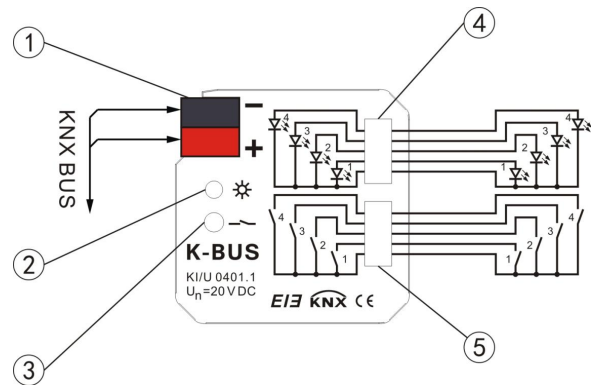
Connexion		0.8mm
Fonctionnement et affichage	Entrées poussoirs	≤10M
	LED rouge de programmation et bouton	Pour l'assignement de l'adresse physique
	LED verte clignotante	Affichage du fonctionnement normal
Plage de	Fonctionnement	-5 °C ... + 45 °C
	Stockage	-25 °C ... + 55 °C
Température	Transport	- 25 °C ... + 70 °C
Norme CE	Conforme à la directive CEM et basse tension, EN50 090-2-2	
Certification	Certifié KNX	

Dimensions



Modèle	Dimension	Poids
KI/U 0401.1	46x46x11.7mm	0.05kg

Description



- ① Bornier de Bus
- ② LED rouge pour l'assignement de l'adresse physique, LED pour l'affichage du fonctionnement normal
- ③ Bouton de programmation
- ④ Bornier LED
- ⑤ Bornier poussoirs

Installation

Sa forme compacte permet de l'installer dans une boîte d'encastrement classique de 60 mm. Vous devez vous assurer que l'appareil fonctionne correctement, qu'il est contrôlé et entretenu.

Information important

L'installation et la mise en service de l'appareil ne doivent être effectuées que par des électriciens spécialisés. Lors de la planification et de la réalisation de l'installation électrique, il convient de respecter les normes, directives, prescriptions et instructions en vigueur.

- Protégez l'appareil de l'humidité, de la saleté et des dommages pendant le transport, le stockage et l'utilisation !
- N'utilisez pas l'appareil en dehors des caractéristiques techniques indiquées (par ex. plage de température) !

Les salissures doivent être nettoyées avec un chiffon sec. Si cela ne suffit pas, un chiffon légèrement humidifié avec une solution savonneuse peut être utilisé. N'utilisez en aucun cas des produits corrosifs ou des solvants !