



Montageanleitung

iRoom's miniDock



iPad mini® Docking Station



Bitte lesen Sie vor Installation, Inbetriebnahme und Bedienung der iRoom's miniDock diese Bedienungsanleitung und folgen Sie den darin beschriebenen Anweisungen und Empfehlungen.

Inhaltsverzeichnis

Die miniDock-Unterputzdose	S. 2	Spezifikationen & wichtige Hinweise	S. 4
Lieferumfang, wichtige Hinweise, Montage	S. 3	Gewährleistung	S. 5

miniDock Unterputzdose

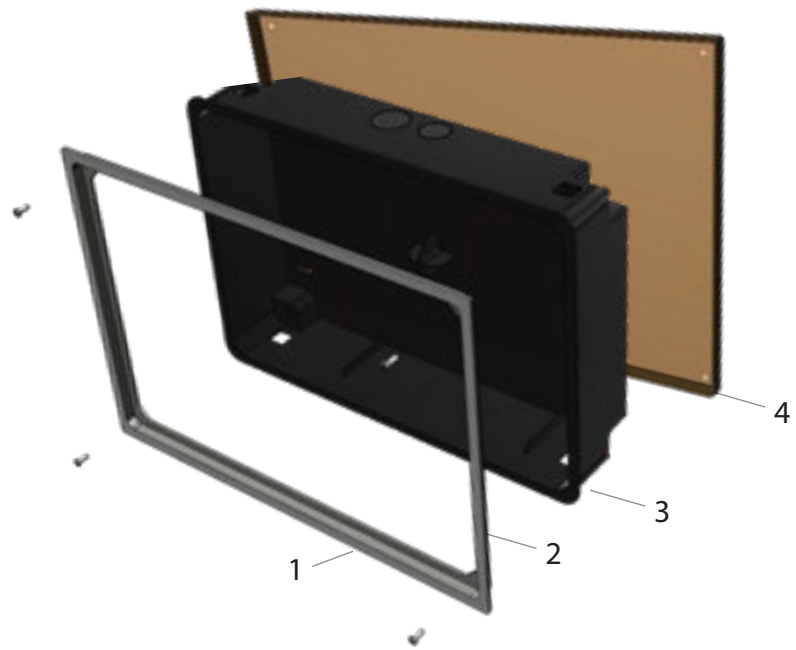
Allgemeine Hinweise

iRoom's miniDock kann sowohl vertikal als auch horizontal installiert werden. iRoom's miniDock ist nur mit dem iPad mini kompatibel. Für die Installation eines iPad empfehlen wir unser iRoom's iDock.

Bei der Installation der Unterputzdose ist auf einen verformungsfreien Einbau zu achten! Quellende Montagemittel sind zu vermeiden um die Gefahr der Deformation zu verringern. Der Schutzkarton muss sich während der Einbauphase im Unterputzgehäuse befinden, um Verformung zu minimieren.

Funktionsbeschreibung

iRoom's miniDock darf ausschließlich in Verbindung mit dieser Unterputzdose verwendet werden! Inbetriebnahme ohne diese Unterputzdose führt zum Verlust von Garantie und Gewährleistung. Zweckentfremdung ist untersagt.



Abmessung Ausfräsung UP-Dose (W/H/T): 215,0 / 305,0 / 75,0 mm 8.46° / 12.00° / 2.95°

Einbau der UP Dose in Mauerwerk

1. Setzen sie den Kartonrahmen (4) auf die Unterputzdose (3) und verschrauben sie den Rahmen mit den im Lieferumfang enthaltenen Montageschrauben (1) (3x20mm)
2. Bereiten Sie eine Ausnehmung in der Wand (215,0 / 305,0 / 75,0) mm vor
3. Entfernen Sie den Ausbruch für den Kabelauslass.
4. Führen Sie das Versorgungskabel von der Seite durch den Auslass der UP-Dose. Verwenden Sie einen passenden Würgenippel.
5. Führen Sie die UP-Dose in die Ausnehmung ein und vermeiden Sie Verformungen der UP-Dose.
6. Putzen sie die UP-Dose ordnungsgemäß ein und achten sie auf eine gerade und wandbündige Installation.
7. Entfernen Sie nach den Verputzarbeiten den Kartonrahmen und setzen Sie den Aluminiumrahmen auf!

Einbau der UP Dose in Hohlwände

1. Setzen sie den Aluminiumrahmen (2) auf die Unterputzdose (3) und verschrauben sie den Rahmen mit den im Lieferumfang enthaltenen Montageschrauben (1) (3x20mm)
2. Bereiten Sie eine Ausnehmung in der Wand (215,0 / 305,0 / 75,0 mm vor)
3. Entfernen Sie den Ausbruch für den Kabelauslass.
4. Führen Sie das Versorgungskabel von der Seite durch den Auslass der UP-Dose. Verwenden Sie einen passenden Würgenippel.
5. Führen Sie die UP-Dose in die Ausnehmung ein. Fixieren Sie die UP-Dose mit den Montageklammern bündig zur Wand. Vermeiden Sie Verformungen der UP-Dose.
6. Schneiden Sie kleine Durchführungen in die Sicherheitsstreifen, die die Ausnehmungen für die Montageklammern abdecken entfernen Sie die Sicherheitsstreifen nicht! Führen Sie die Montageklammern durch die Ausnehmungen und schrauben Sie die Montageklammern fest. Achten sie auf einen geraden, wandbündigen und verzugsfreien Sitz der Unterputzdose. Es kann sonst zu mechanischen Problemen oder zu Problemen am Halt der Blende kommen.

Lieferumfang

iRoom's miniDock (1 Stk.) • Glasblende (1 Stk.) • Bluetooth Empfänger • Y-USB-Kabel zur Installation des Bluetooth Empfängers und des originalen Ladekabels • Klebesockel für Kabelbinder (1 Stk.) • Kabelbinder (1 Stk.) • Bedienungsanleitung (1 Stk.) • Montageanleitung (1 Stk.) • Plasfast Montageschraube 3 x 12 (1 Stk.)
Notwendiges Zubehör: iRoom's miniDock Unterputzdose (nicht im Lieferumfang enthalten)

Wichtige Hinweise

Das miniDock ist zur Verwendung mit dem original Apple Netzteil und Lightning Kabel entwickelt. Netzteil und Lightning Kabel sind nicht im Lieferumfang enthalten. Alle elektrischen Verbindungen und Installationsarbeiten müssen von ausgebildeten Elektrikern unter Einhaltung der allgemeinen Regeln und Vorschriften für elektrische Anschlüsse ausgeführt werden.

Um Beschädigungen zu vermeiden, behandeln Sie jedes Teil mit Vorsicht. Benutzen Sie keine Flüssigkeiten zur Reinigung. Während der Installation empfehlen wir die Verwendung von weichen Baumwollhandschuhen.

Ort für die Montage auswählen

- Benutzen oder montieren Sie iRoom's miniDock nicht in feuchten und nassen Umgebungen.
- Der Montageort muss genug Tiefe für die Verwendung der Unterputzdose und der Kabelführung aufweisen.
- Wählen Sie einen Ort für die Montage aus, an dem Sie ein ausreichend starkes Wi-Fi Signal empfangen damit Sie das iPad mini™ auch nutzen können während es gedockt ist.

Montage

Hinweis: Die Unterputzdose (UP-Dose) ist nicht im Lieferumfang dieser Box enthalten und muss separat bestellt werden. Die Anleitung zum Einbau der UP-Dose finden Sie auf Seite 2.

1. Schließen Sie das Versorgungskabel an das original Netzteil an.
2. Schließen sie das beiliegende Y-USB Kabel an das original Netzteil an.
3. Schließen sie den Bluetooth Empfänger und das original Lightning Kabel an das Y-USB Kabel an.
4. Befestigen sie das original Lightning Kabel mit Hilfe des Steckerdeckels an der dafür vorgesehenen Stelle des miniDock.
5. Schieben Sie das iRoom's miniDock in die UP-Dose. Achten Sie darauf, dass das Versorgungskabel nicht beschädigt wird bzw. die Mechanik durch das Versorgungskabel nicht beeinträchtigt wird.
6. Fixieren Sie die iRoom's miniDock mittels der mitgelieferten Plasfast Schraube (3 x 12) in der UP-Dose.
7. Auspacken der Blende
8. Bringen Sie die Blende am Rahmen des miniDock an. **Achten sie dabei auf eine korrekte Arretierung der Magnetmontage.**
9. Schalten Sie nun die Spannungsversorgung ein.
10. Für Informationen zur richtigen Bedienung lesen Sie bitte in der Bedienungsanleitung weiter.

Spezifikationen

Spezifikationen allgemein

Abmessungen miniDock (W/H/T).....	226,0 / 315,0 / 77,8 mm
Abmessungen UP-Dose (W/H/T).....	226,0 / 315,0 / 77,8 mm
Abmessungen Ausfräsung für UP-Dose (W/H/T)	215,0 / 305,0 / 75,0 mm
Spannungsversorgung	Original iPad mini™ Netzteil (nicht im Lieferumfang enthalten)
Ausgänge	3,5mm Klinke via Bluetooth Empfänger
Zubehör.....	Unterputzdose (für die Montage erforderlich)

Wichtige Hinweise

Diebstahlschutz

iRoom's miniDock bietet KEINEN Diebstahlschutz. Eine unberechtigte Entnahme des iPad mini™ kann nicht verhindert werden. Die iRoom GmbH haftet nicht für entwendete iPads!

Sicherheitshinweise

- Schützen Sie das Gerät vor Flüssigkeiten um Beschädigungen durch Feuer oder Stromschlag zu verhindern!
- Das Gerät ist wartungsfrei! Ein- und Ausbau darf nur durch Elektrofachkraft erfolgen!
- Stecken sie keine Fremdkörper in das Gerät!
- Sollten Flüssigkeiten oder Gegenstände in das Gerät gefallen sein oder sollte das Gerät beschädigt worden sein, dann unterbrechen Sie sofort die Spannungszufuhr zum Gerät!

Der Käufer muss eigenständig die Eignung des Geräts für den geplanten Verwendungszweck bestimmen.

Gewährleistung

Gewährleistung

Die Gewährleistungsfrist beträgt zwei (2) Jahre ab Kaufdatum durch den ursprünglichen Endkunden; es sei denn das Gerät wurde im Rahmen der Gewährleistung repariert oder ersetzt; in diesem Fall gilt die Gewährleistung bis zum Ende der ursprüngliche Gewährleistung oder sechs (6) Monate ab dem Reparatur/Austauschdatum – je nachdem was früher eintritt.

Mangelansprüche und Mangelvalidierung

Sollte Ihr iDock doch einmal nicht wie gewünscht funktionieren, wenden Sie sich bitte mit der Originalrechnung unter Angabe der Seriennummer und einer Beschreibung der Funktionsstörung an Ihren Händler. Dieser veranlasst eine Prüfung durch den Hersteller oder dessen autorisierten Kundendienst. Dieser kann dann bestätigen, dass ein Defekt aufgrund von Mängeln im Material oder Verarbeitung vorliegt, welcher innerhalb der Gewährleistungsfrist entstanden ist und keine Ausschlüsse gelten.

Gewährleistungsausschluss

Die folgenden Schäden sind von der Gewährleistung ausgenommen. Schäden verursacht durch:

- höhere Gewalt;
- Missbrauch, einschließlich (aber nicht beschränkt auf) Nichteinhaltung der Montage- und Bedienungsanleitung;
- Unsachgemäße Bedienung;
- Anschluss an eine ungeeignete Spannungsversorgung;
- Reparatur und Reparaturversuche durch nicht autorisierte Personen;
- Nutzung des Gerätes in Verbindung mit Fremdprodukten
- Geräte, bei dem die Seriennummer des Herstellers verändert, gelöscht, entfernt oder unleserlich gemacht wurde.
- Verbesserung der Ausrüstung über die in der Bedienungsanleitung beschrieben Spezifikationen oder Merkmale.

Haftungsbeschränkung

Die oben angeführte Gewährleistung umfasst das volle Ausmaß der Haftung der iRoom GmbH. Daher lehnt die iRoom GmbH alle weiteren Haftungsansprüche für Verluste oder Schäden (mit Ausnahme nachgewiesener grober Fahrlässigkeit) aus dem Erwerb, Besitz, Verkauf oder Nutzung des Gerätes ab.

In keinem Fall ist die iRoom GmbH haftbar für Folgeschäden, Verzögerungen, unzutreffende Auskünfte oder Ratschläge und Verletzung des Urheberrechts. Mängelbezogene Rechte des Käufers sind nicht betroffen.

Verschiedene Bestimmungen

Keine Person, eingeschlossen alle Vertriebspartner, Händler, Agenten oder Vertreter ist berechtigt im Namen der iRoom GmbH eine Gewährleistung zu übernehmen bzw. die Gewährleistungsansprüche abzuändern.

iRoom's miniDock **Montageanleitung**



iRoom GmbH – intelligente Technik
Bayerhamer Str. 5
A-5020 Salzburg
Austria

Besuchen Sie auch unsere Homepage:
www.iroomidock.com

